

INSTRUCTIONS D'ASSEMBLAGE

MODÈLE : 40811

Lit de reine

Merci d'avoir acheté ce produit de qualité. Assurez-vous de vérifier soigneusement tous les matériaux d'emballage pour détecter les petites pièces qui pourraient s'être détachées à l'intérieur du carton pendant le transport. Identifiez et comptez tous les éléments et comparez-les avec la liste de pièces et/ou la liste de matériel affichée.

LISTE DES PIÈCES

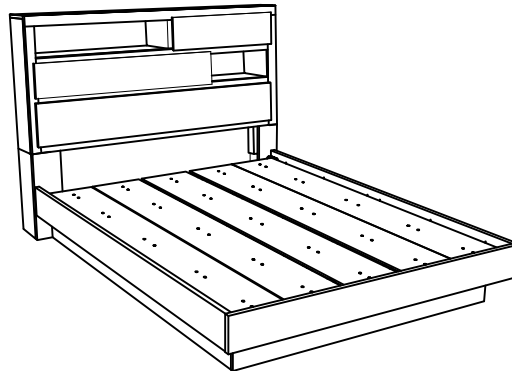
N°	PIÈCE	Qté
A	Tête de lit	1 pce
B	Pied de lit	1 pce
C	Pied de la TDL (D/G)	2 pces
D	Lattes de lit avec marquage	2 pces
E	Lattes de lit sans marquage	3 pces
F	Support de lattes de lit	5 pces
G	Longeron	2 pces
H	Rail latéral intérieur	2 pces
I	Support central intérieur du rail latéral	1 pce
J	Panneau caché	5 pces

LISTE DU MATÉRIEL (INTÉRIEUR DE LA TÊTE DE LIT)

N°	PIÈCE	Qté
1	CLÉ Allen m4x65mm Blk	1 pc
2	Boulon JCBC M6 x 30mm	12 pcs
3	Rondelle 1/4" Rbw	12 pcs
4	Lave 1/4"ID x 19mmOD Blk	12 pcs

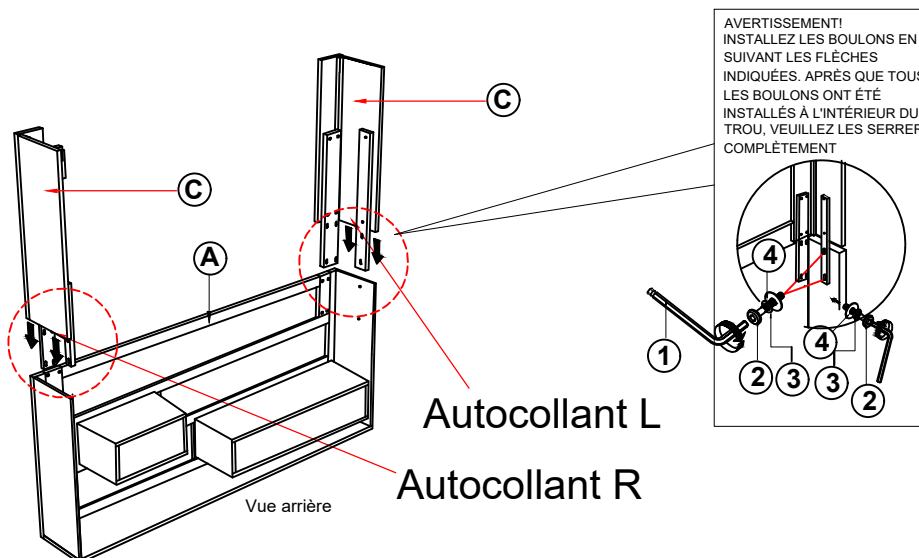
LISTE DU MATÉRIEL (INTÉRIEUR DU RAIL LATÉRAL)

N°	PIÈCE	Qté
5	Vis CSK m4x32mm Rbw	12 pcs
6	Boulon JCBC M6 x 50mm	5 pcs
7	Pan Head Screw M3.5 x 20mm	25 pcs
8	CLÉ Allen m4x65mm Blk	1 pc
10	CLÉ Allen m5x65mm Blk	1 pc



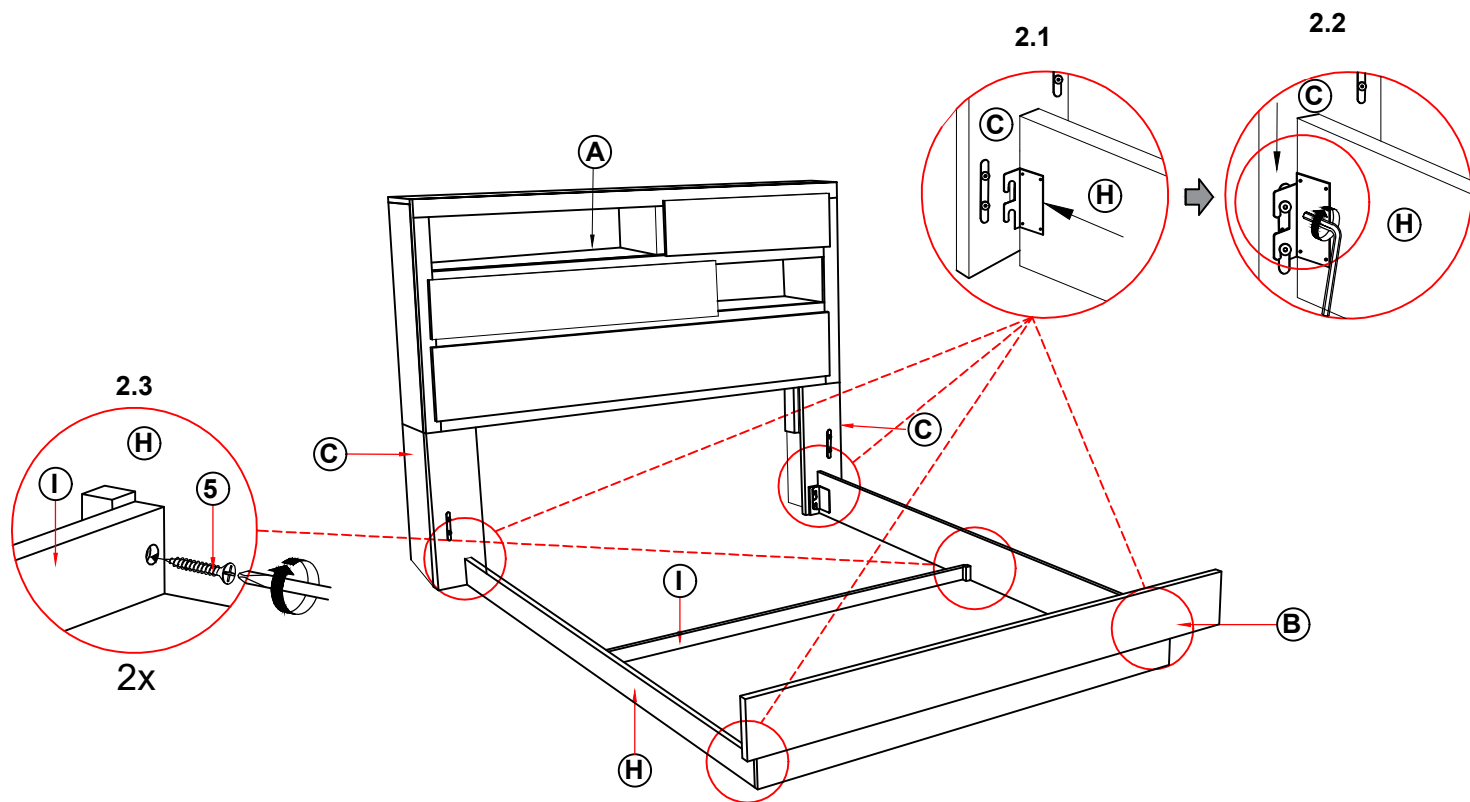
ÉTAPE 1.1 : Fixez le pied de la tête de lit (C) à la tête de lit (A) comme illustré à l'aide du BOULON JCBC (2) avec la rondelle à ressort (3), Rondelle plate (4) et fixation avec CLE ALLEN (1).

ÉTAPE 1.2 : Répétez la même étape pour l'autre assemblage de pieds.

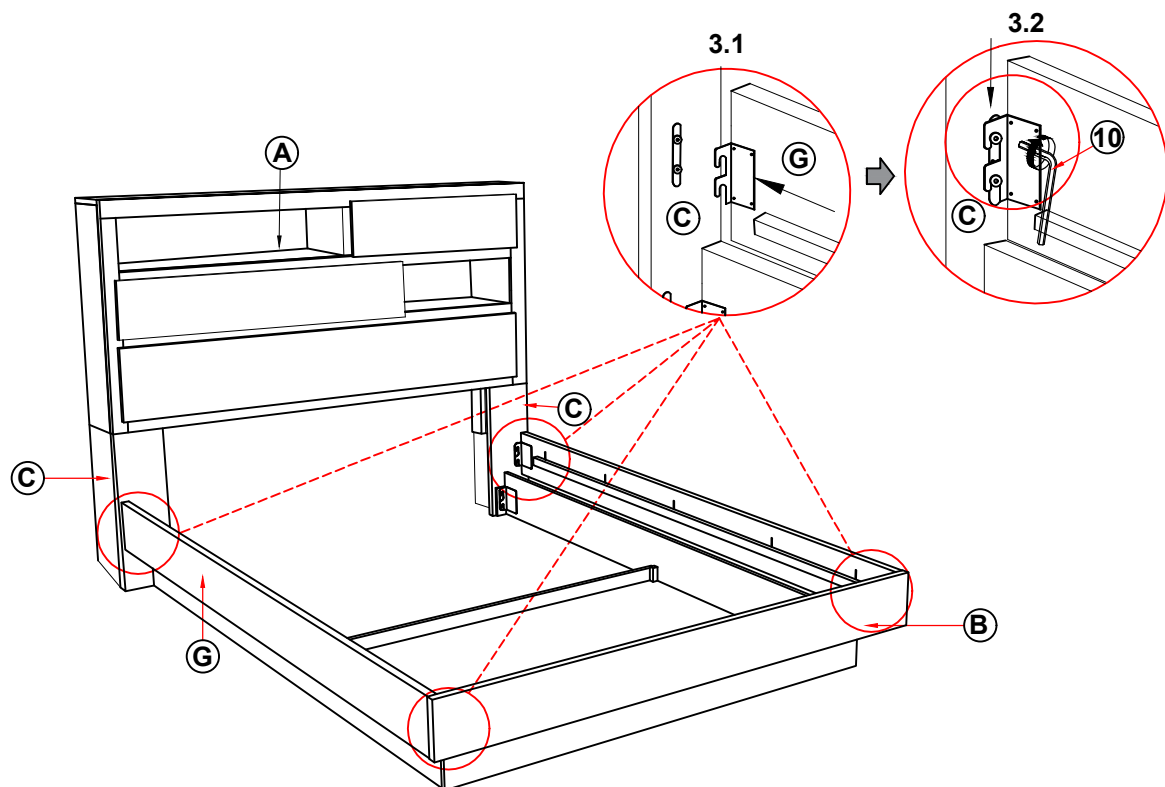


AVERTISSEMENT!
INSTALLEZ LES BOULONS EN
SUIVANT LES FLÈCHES
INDIQUÉES. APRÈS QUE TOUS
LES BOULONS ONT ÉTÉ
INSTALLÉS À L'INTÉRIEUR DU
TROU, VEUILLEZ LES SERRER
COMPLÈTEMENT

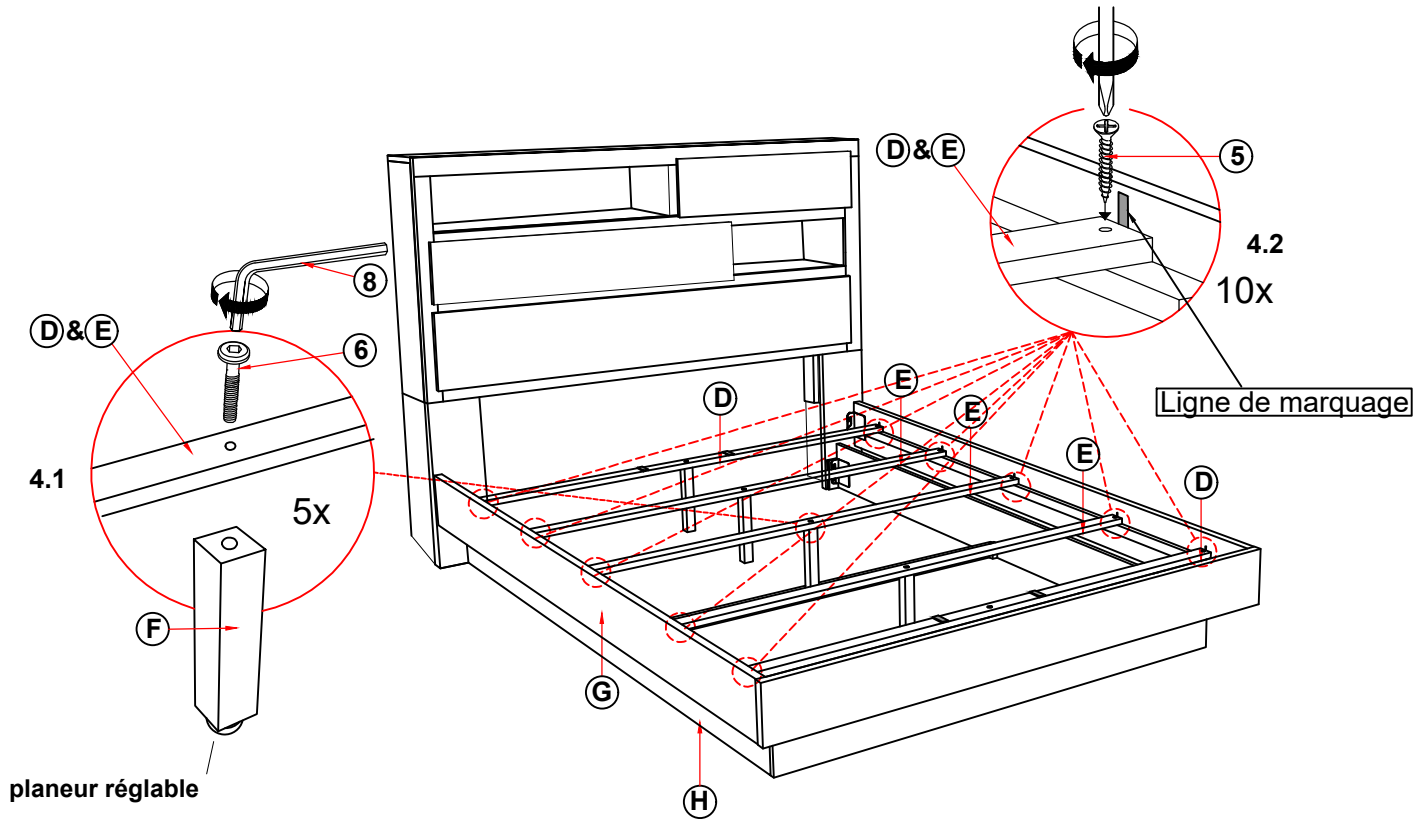
ÉTAPE 2 : Alignez les rails latéraux (H) avec les boulons du pied de tête de lit (C) et du pied de lit (B). Serrez complètement les boulons.



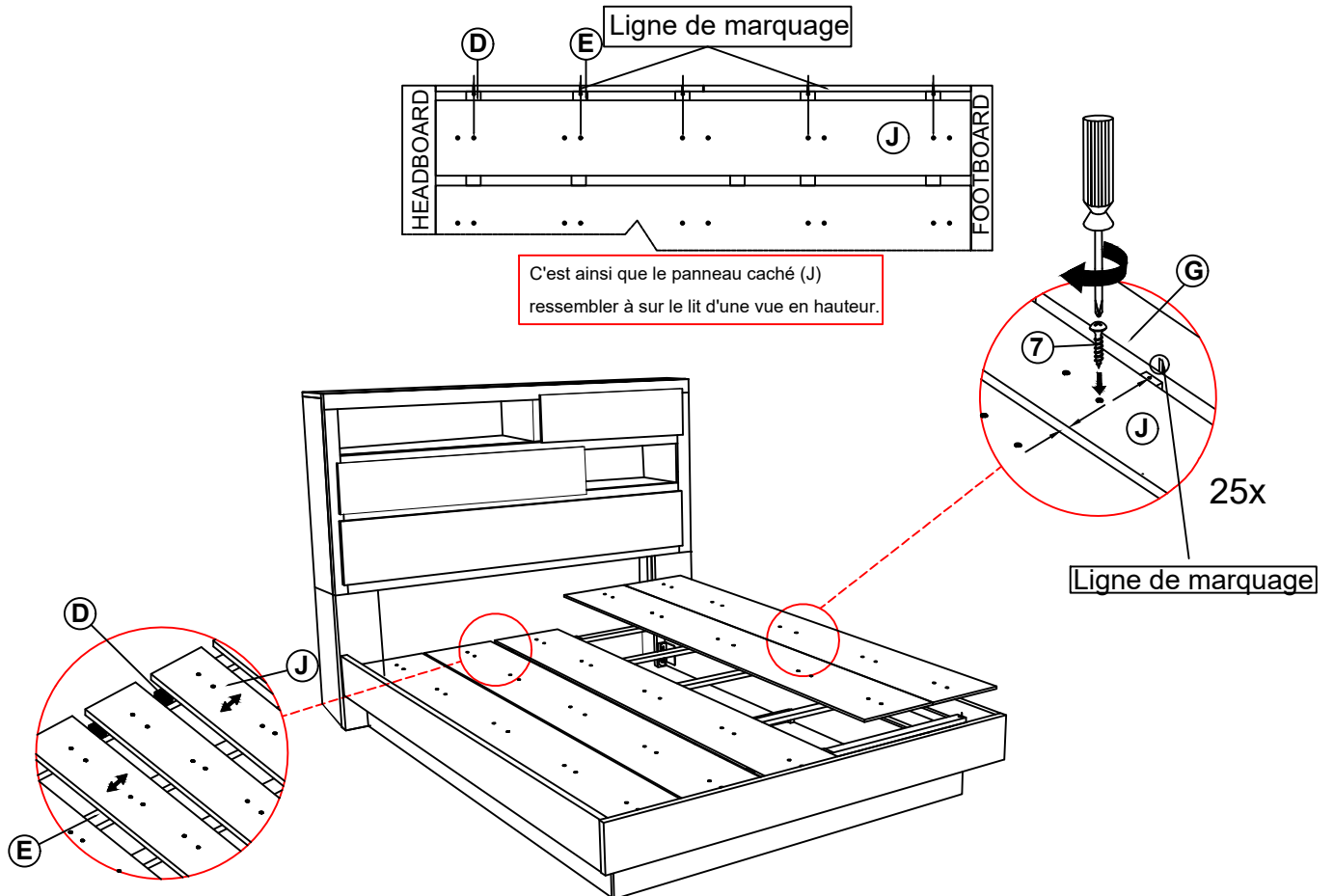
ÉTAPE 3 : Alignez les rails latéraux (G) avec les boulons du pied de tête de lit (C) et du pied de lit (B). Serrez complètement les boulons.

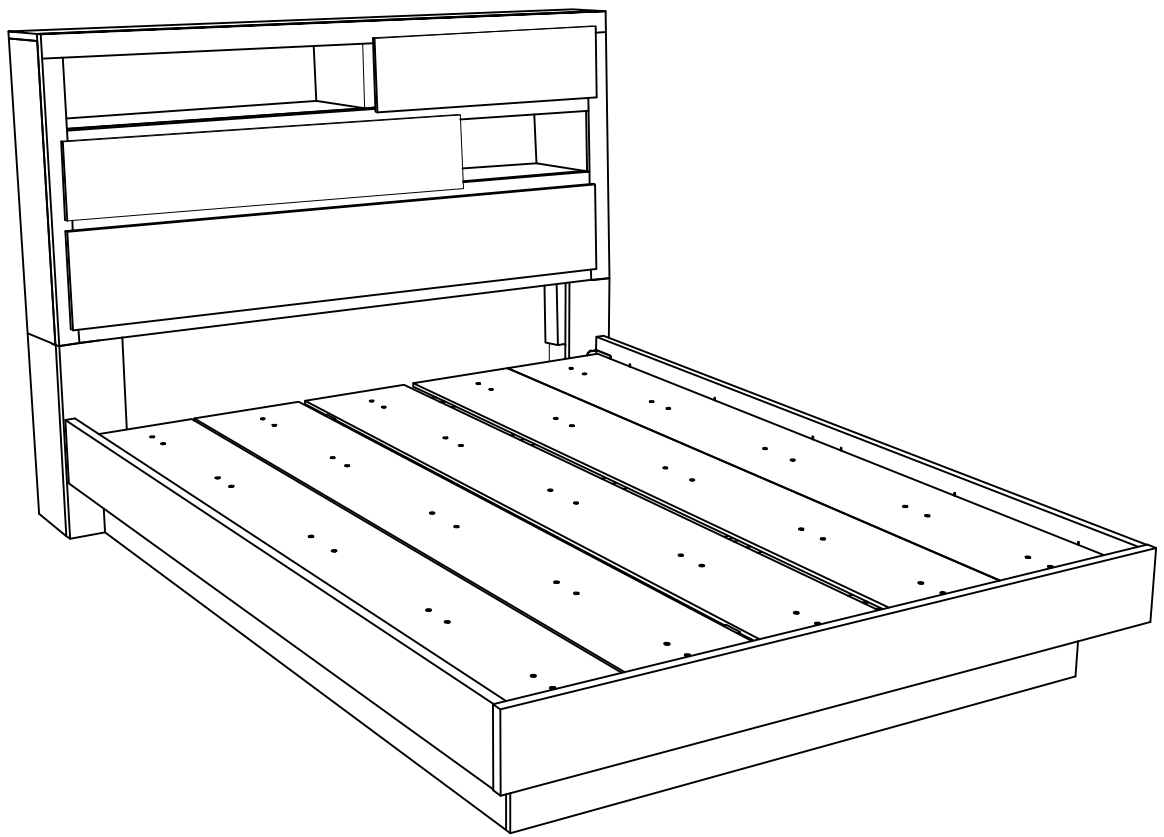


ÉTAPE 4 : Fixez le pied de support de la latte du lit (F) à la latte du lit (D, E) et serrez avec le boulon JCBC (6) comme illustré. Alignez la latte du lit (D,E) au rail latéral (G), suivez le marquage de ligne fourni et serrez avec la vis Csk (5) selon le schéma illustré. (REMARQUE : L'INSTALLATION DOIT EFFECTUER À L'EMPLACEMENT DÉCISION POUR LE LIT AFIN D'OBTENIR UNE STABILITÉ PARFAITE) Répétez l'étape 3 pour un autre ensemble de lattes..



ÉTAPE 5: Alignez le panneau dissimulé (J) sur la latte du lit (D, E) en suivant le marquage fourni et fixez-le avec la vis à tête cylindrique (7) en les serrant avec un tournevis. (NON FOURNI)





ASSEMBLAGE COMPLET