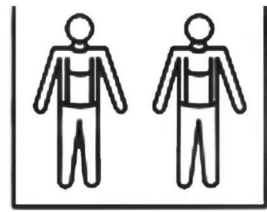


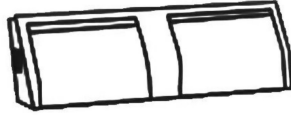
# ASSEMBLY INSTRUCTION

## Assemblage structurale

70992



A\*1



B\*1



C\*1 LEFT



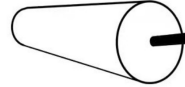
C\*1 RIGHT



D\*2



E\*2



F\*2

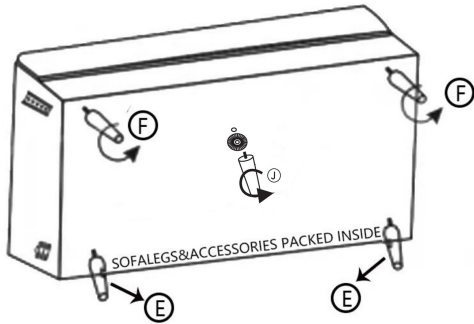


I\*5

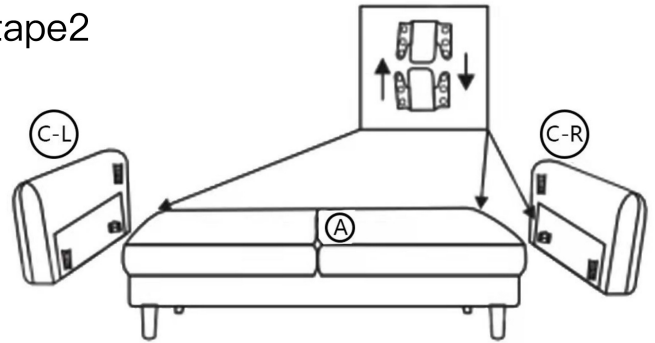


J\*1

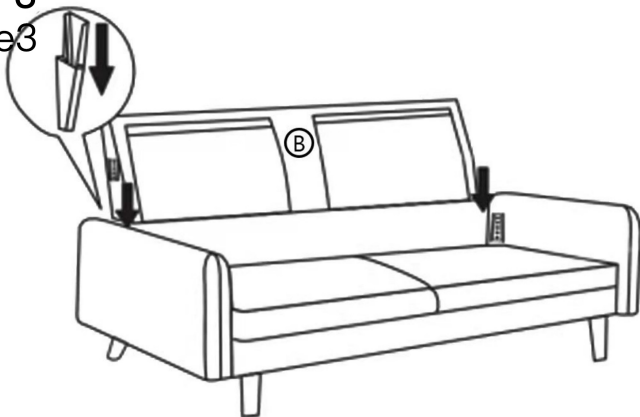
### STEP1 étape1



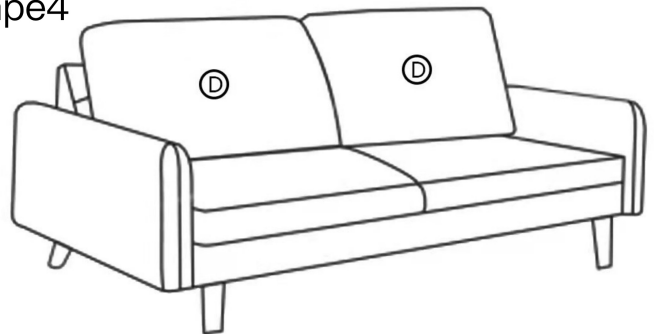
### STEP2 étape2



### STEP3 étape3

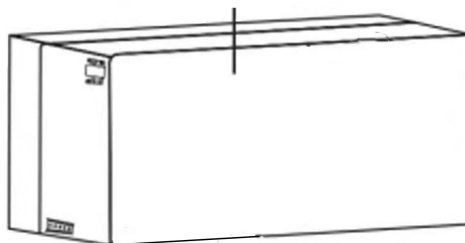


### STEP4 étape4



### KINDLY REMINDER Chaleureux conseils

D\*2、E\*2、F\*2、I\*2  
PACKED IN LOVESEAT  
Installé dans un canapé double.



CAREFULLY UNPACK AND PLACE THE LOVESEAT BODY(A) ON A CLEAN FLAT SURFACE TO SHOW THE BASE AS SHOWN.  
Ouvrez soigneusement l'emballage et placez le corps LOVESEAT (A) sur un plan propre pour exposer la base comme indiqué.

UNPACK PARTS FROM THE STORAGE COMPARTMENT  
Retirer les pièces du compartiment de stockage