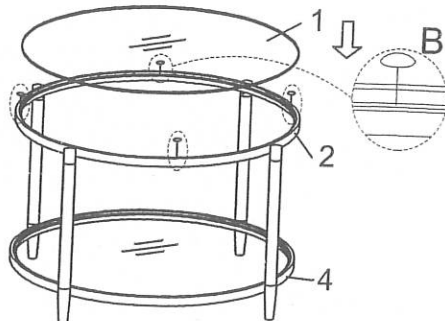


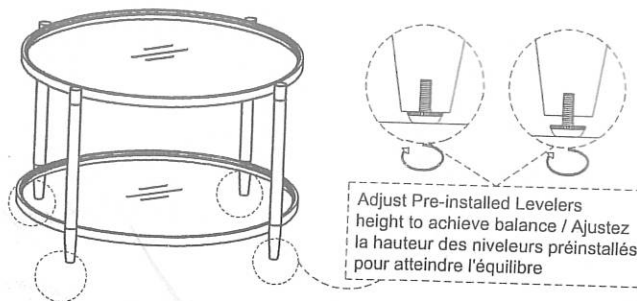
# ASSEMBLY INSTRUCTIONS (INSTRUCTIONS D'ASSEMBLAGE)

1319 C / 1320 C

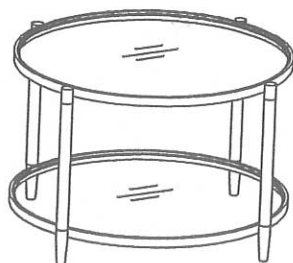
Step 7 / Étape 7



Step 8 / Étape 8



Step 9 / Étape 9



DO NOT TIGHTEN BOLTS UNTIL COMPLETELY ASSEMBLED.  
NE PAS SERRER LES BOULONS JUSQU'À CE QUE LE MONTAGE SOIT COMPLÈTMENT TERMINÉ