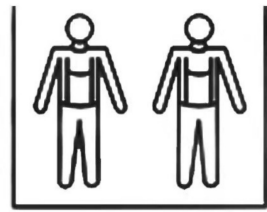


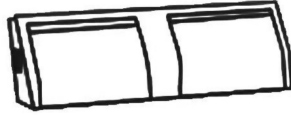
ASSEMBLY INSTRUCTION

Assemblage structurelle

70991



A*1



B*1



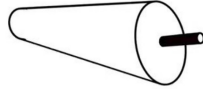
C*1 LEFT



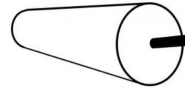
C*1 RIGHT



D*2



E*2



F*2

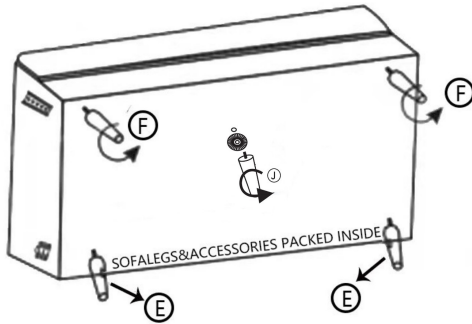


I*5

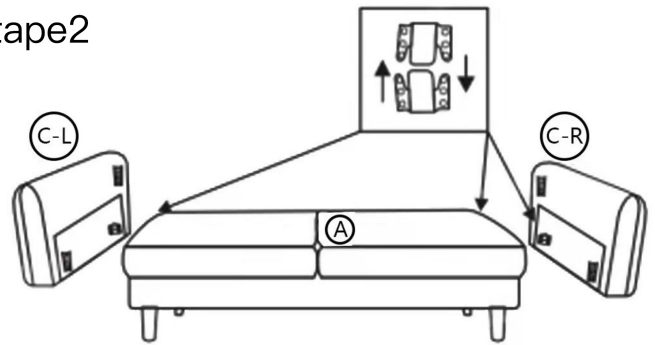


J*1

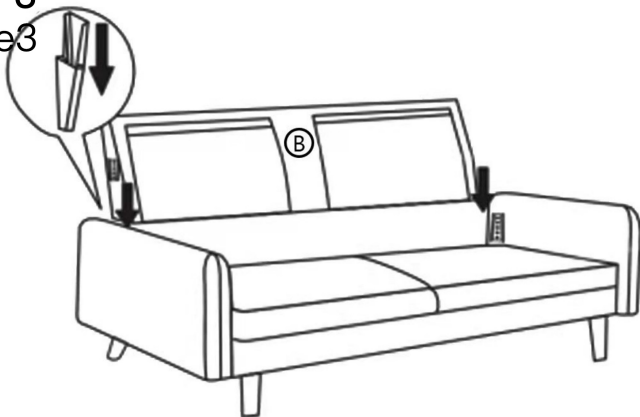
STEP1 étape1



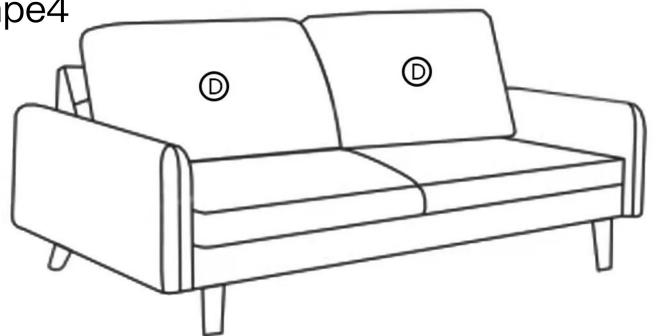
STEP2 étape2



STEP3 étape3

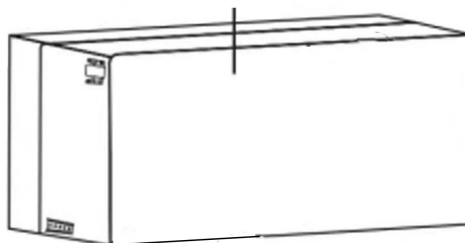


STEP4 étape4



KINDLY REMINDER Chaleureux conseils

D*2、E*2、F*2、I*2
PACKED IN LOVESEAT
Installé dans un canapé double.



CAREFULLY UNPACK AND PLACE THE LOVESEAT BODY(A) ON A CLEAN FLAT SURFACE TO SHOW THE BASE AS SHOWN.
Ouvrez soigneusement l'emballage et placez le corps LOVESEAT (A) sur un plan propre pour exposer la base comme indiqué.

UNPACK PARTS FROM THE STORAGE COMPARTMENT
Retirer les pièces du compartiment de stockage