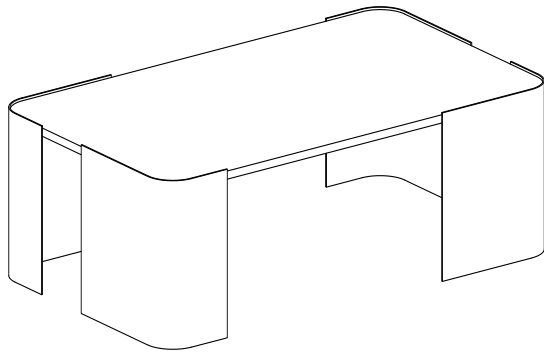


ITEM NUMBER / NO.ARTICLE : 222111
ASSEMBLY INSTRUCTION / INSTRUCTION D'ASSEMBLAGE

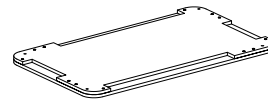


IMPORTANT NOTE / NOTE IMPORTANTE:

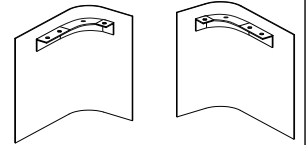
** PLACE ALL PARTS ON A CLEAN AND SMOOTH SURFACE SUCH AS A RUG OR SURFACE TO AVOID THE PARTS FROM BEING SCRATCHED. / PLACEZ TOUTES LES PARTIES SUR UNE SURFACE PROPRE LISSE, COMME UN TAPIS OU UNE SURFACE, AFIN D'ÉVITER QUE LES PIÈCES SOIENT RAYÉES.

** BEFORE YOU BEGIN, KINDLY FOLLOW THE ASSEMBLY INSTRUCTIONS STEP BY STEP. / AVANT DE COMMENCER, SUIVRE SENSIBLEMENT LES INSTRUCTIONS DE MONTAGE ÉTAPE PAR ÉTAPE.

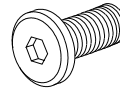
**PARTS AND HARDWARE
/ IDENTIFICATION DES PIÈCES**



A : MARBLE TOP
/ PLATEAU EN MARBRE



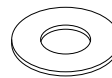
B : IRON LEG
/ PIED EN FER



C : BOLT 16 PCS
/ BOULON 16 pièces

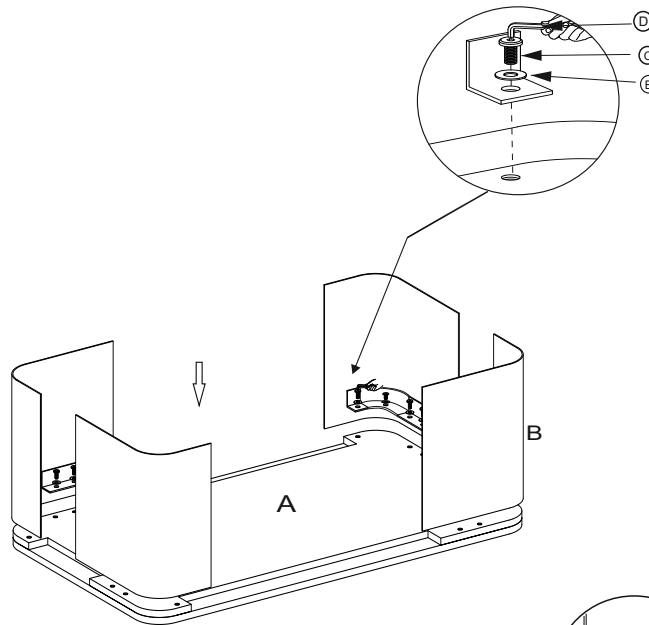


D : ALLEN KEY 1 PCS
/ CLÉ ALLEN 1 pièces



E : WASHER 16 PCS
/ MACHINE À LAVER 16 pièces

STEP 1 / ÉTAPE 1



STEP 2 / ÉTAPE 2

