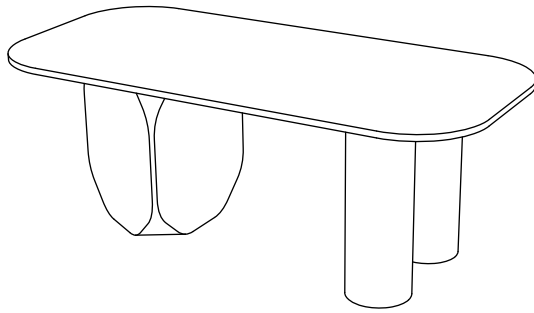


ITEM NUMBER / NO. ARTICLE: 11361

# ASSEMBLY INSTRUCTIONS / INSTRUCTIONS D'ASSEMBLAGE



## PART AND HARDWARE / IDENTIFICATION DES PIÈCES



A : Wooden Leg  
/ Jambe de bois



B : Metal T  
/ Métal T



C : Wooden Leg  
2 Pcs  
/ Jambe de bois  
2 pièces



D : Metal Bar  
4 Pcs  
/ Barre de métal  
4 pièces



E : Rectangle Marble Top  
/ Dessus en marbre rectangulaire



F : Allen Screw  
22 Pcs  
/ Vis Allen  
22 pièces



G : Allen Key  
1 Pc  
/ Clé Allen  
1 pc

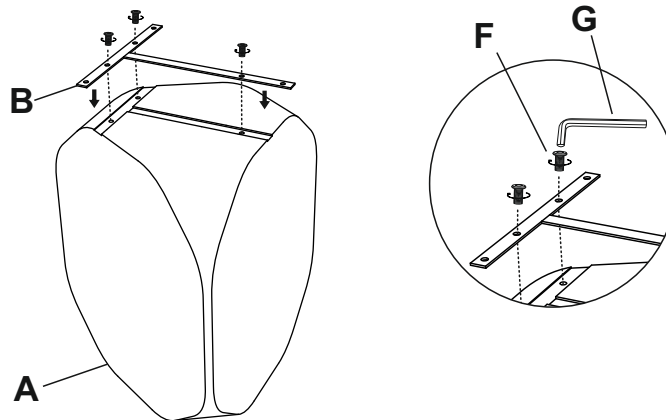
### IMPORTANT NOTE / NOTE IMPORTANTE:

\*\* PLACE ALL PARTS ON A CLEAN AND SMOOTH SURFACE SUCH AS A RUG OR CARPET TO AVOID THE PARTS FROM BEING SCRATCHED. / PLACEZ TOUTES LES PARTIES SUR UNE SURFACE PROPRE LISSE, COMME UN TAPIS OU UNE CARPETTE, AFIN D'ÉVITER QUE LES PIÈCES SOIENT RAYÉES.

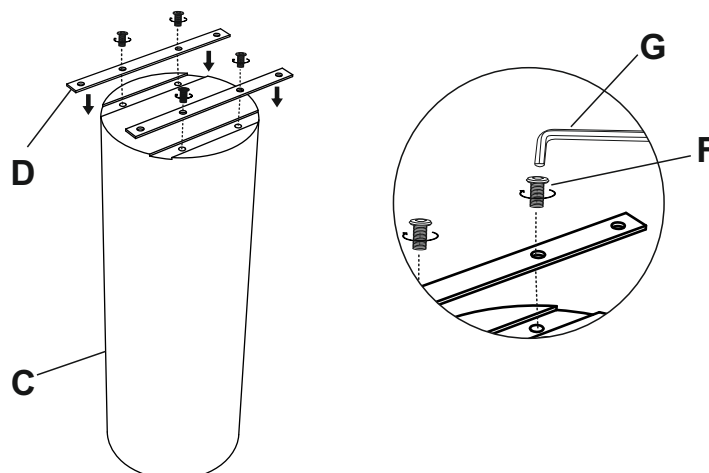
\*\* BEFORE YOU BEGIN, KINDLY FOLLOW THE ASSEMBLY INSTRUCTIONS STEP BY STEP. / AVANT DE COMMENCER, SUIVRE SENSIBLEMENT LES INSTRUCTIONS DE MONTAGE ÉTAPE PAR ÉTAPE.

\*\* DO NOT TIGHTEN ALL SCREWS UNTIL THE SOFA IS FULLY SET UP. / NE SERREZ PAS TOUTES LES VIS JUSQU'À CE QUE LE CANAPÉ SOIT ENTIÈREMENT INSTALLÉ.

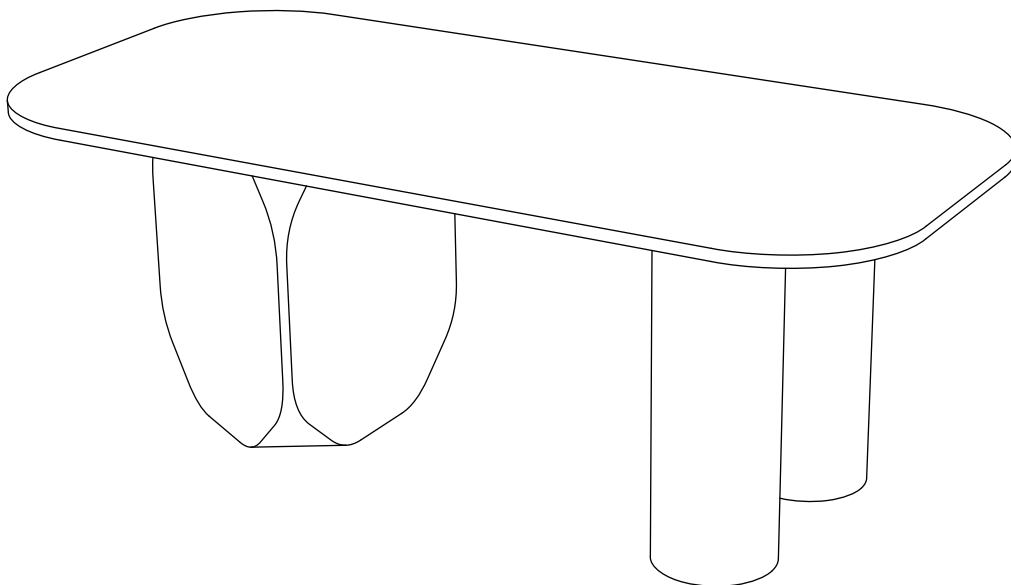
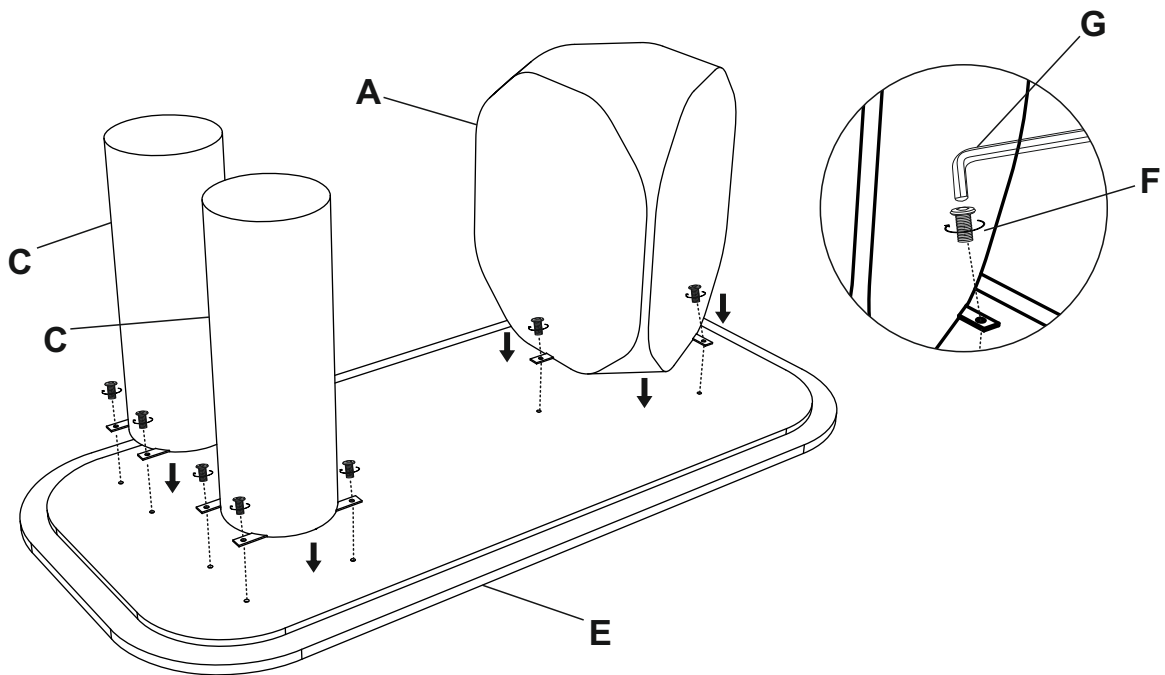
Step 1. Put the metal T over the groove given in the wooden leg and fasten the screws using allen key.  
/ Placez le T métallique sur la rainure indiquée dans le pied en bois et fixez les vis à l'aide d'une clé Allen.



Step 2. Put the metal bar over the groove given in the round wooden legs & fasten the screws using allen key.  
/ Placez la barre métallique sur la rainure indiquée dans les pieds ronds en bois et fixez les vis à l'aide d'une clé Allen.



Step 1. Put all the legs over the MDF in aligned with the holes and fasten the screws using allen key.  
/ Placez tous les pieds sur le MDF en alignant les trous et fixez les vis à l'aide d'une clé Allen.



### **FINISH / TERMINER**

IT IS AVAILABLE FOR PEOPLE TO CHANGE THE CHAISE DIRECTION FROM LEFT TO RIGHT.  
/ IL EST DISPONIBLE AUX PERSONNES DE CHANGER LA DIRECTION DE CHAISE DE GAUCHE A DROITE.