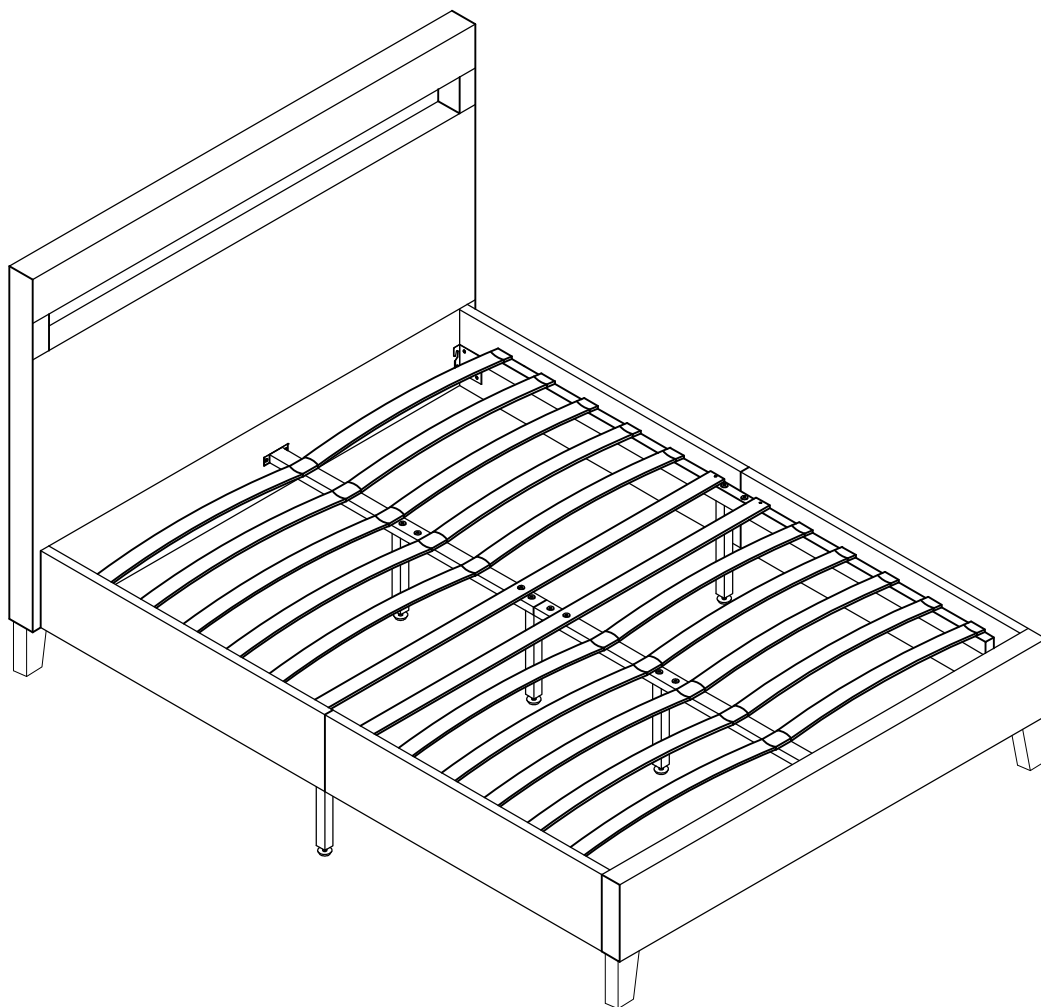











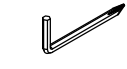

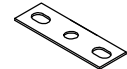


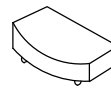
INSTRUCTION D'ASSEMBLAGE

LX-688 LIT QUEEN/DOUBLE

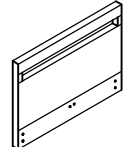

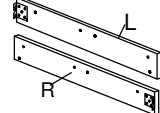
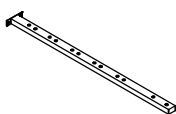
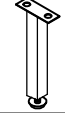
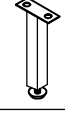
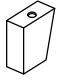
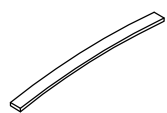
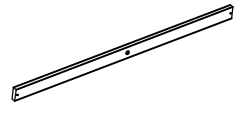
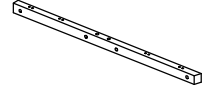
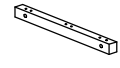
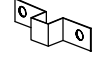
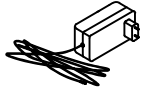
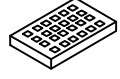


INSTRUCTION D'ASSEMBLAGE

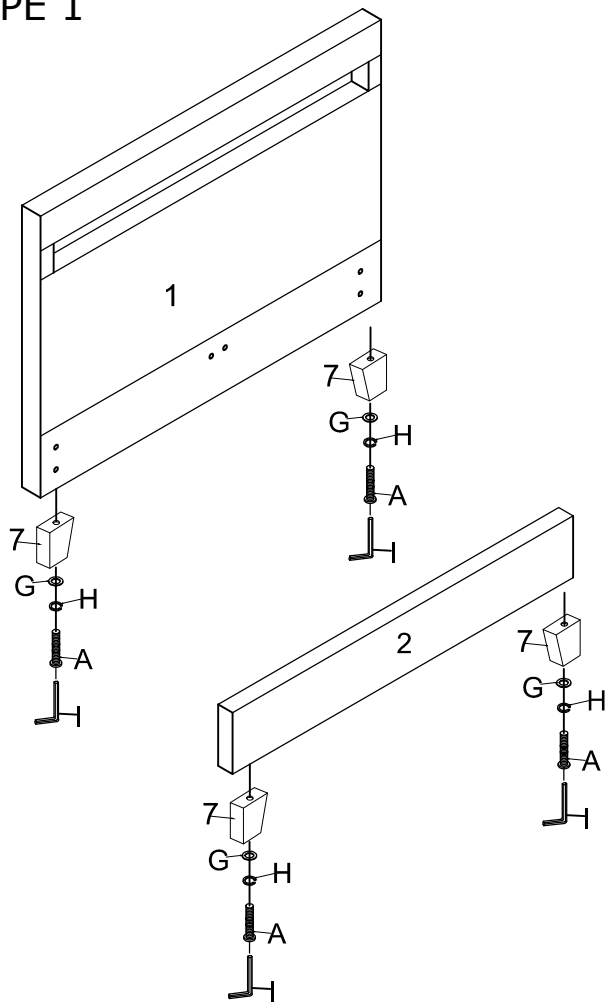
LISTE DE LA QUINCAILLERIE

A	BOULON		M8x100mm	4 PCS
B	BOULON		M8x55mm	4 PCS
C	BOULON		M8x45mm	24 PCS
D	BOULON		M8x30mm	12 PCS
E	BOULON		M8x20mm	4 PCS
F	ÉCROU		M8	12 PCS
G	RONDELLE PLATE		M8	48 PCS
H	RONDELLE ÉLASTIQUE		M8	48 PCS
I	CLÉ HEXAGONALE		M8	1 PC
J	CLÉ HEXAGONALE		M8	1 PC
K	CLÉ POUR CONTRE-ÉCROU		M8	1 PC
L	LA PLAQUE DE CONNEXION			1 PC
M	VIS		M8x30mm	4 PCS
N	BOUCHON EN PLASTIQUE DOUBLE			10PCS
O	RAIDISSEUR			20PCS

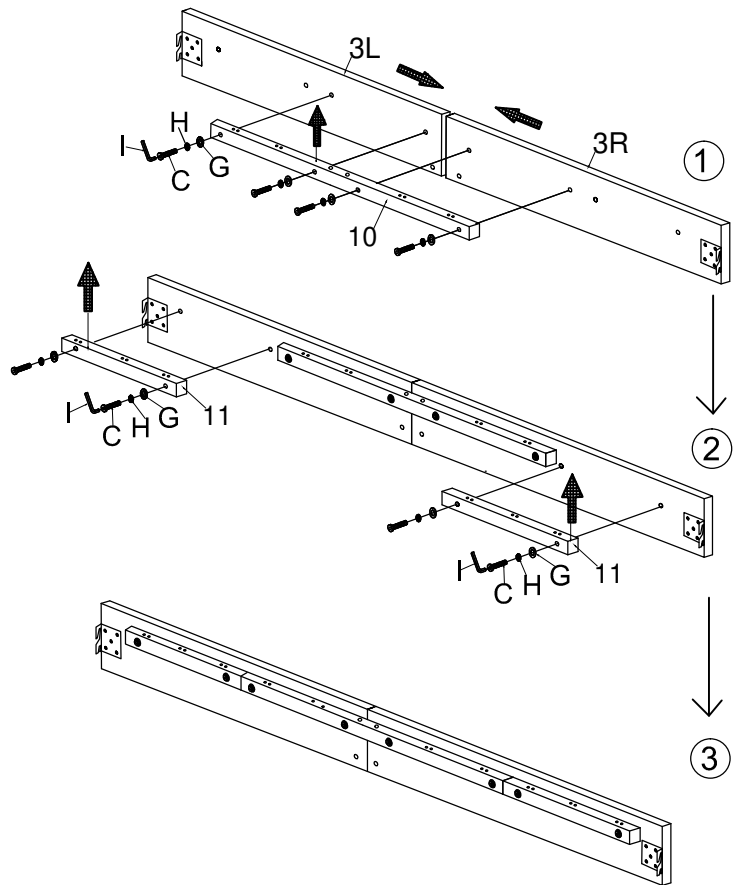
Liste des pièces

1	TÊTE DELIT		1 PC
2	PIED DELIT		1 PC
3	RAIL LATÉRAL		4 PCS
4	RAIL CENTRAL		2 PCS
5	JAMBE DE FORCE	 230MM	3 PCS
6	JAMBE DE FORCE	 220MM	2 PCS
7	PATTE		4 PCS
8	BANCS DE LIT		20 PCS
9	RENFORT D'ÂME		2 PCS
10	BOIS LONG DE CONNEXION		2 PCS
11	BOIS DE CONNEXION COURTE		4 PCS
12	LA PLAQUE DE CONNEXION		2 PCS
13	CONNEXION LING		1 PC
14	TÉLÉCOMMANDE		1 PC

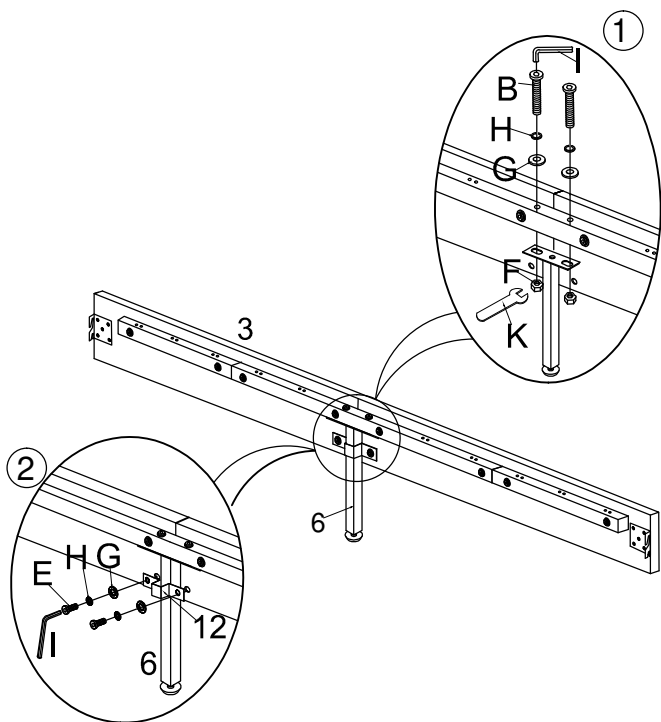
ÉTAPE 1



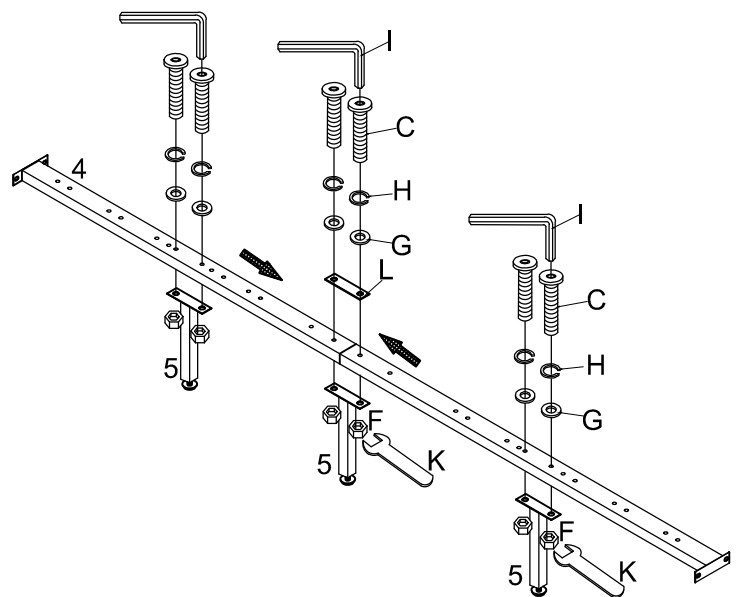
ÉTAPE 2



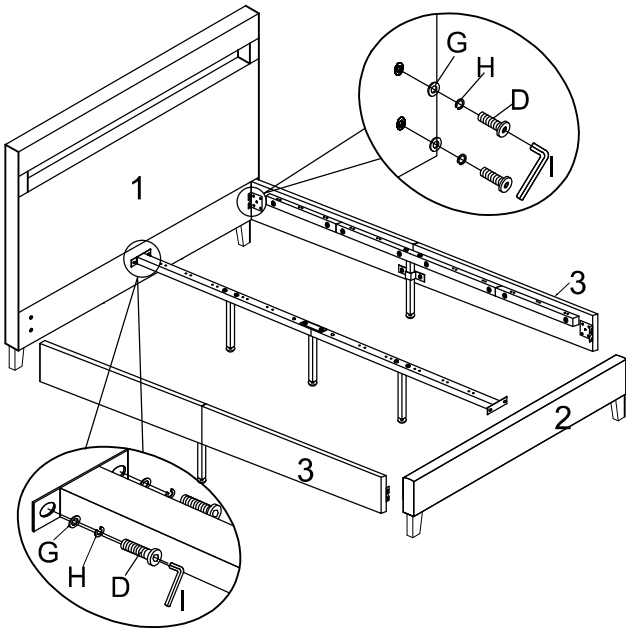
ÉTAPE 3



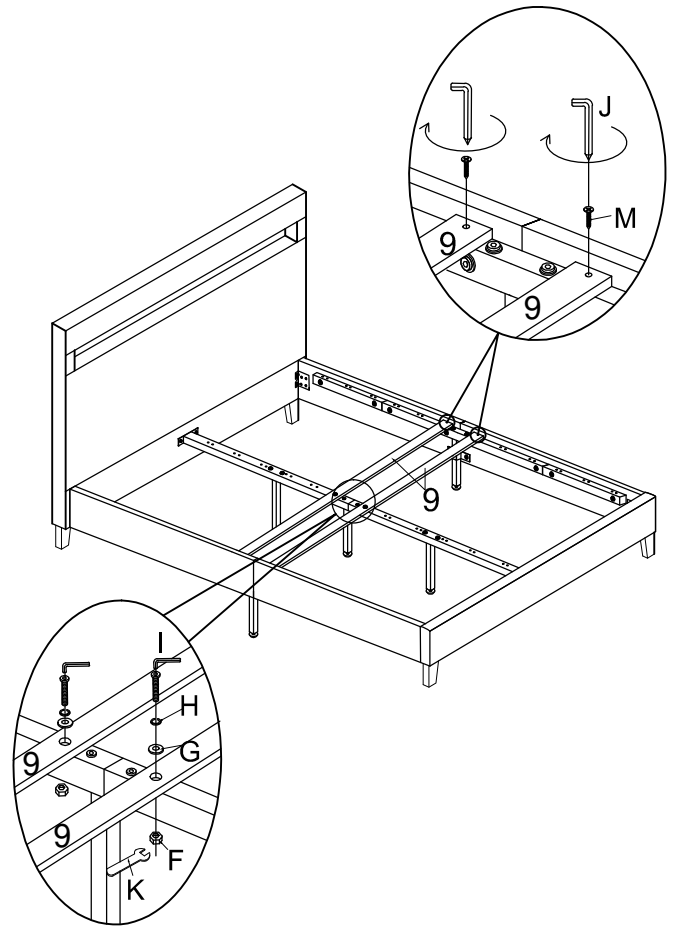
ÉTAPE 4



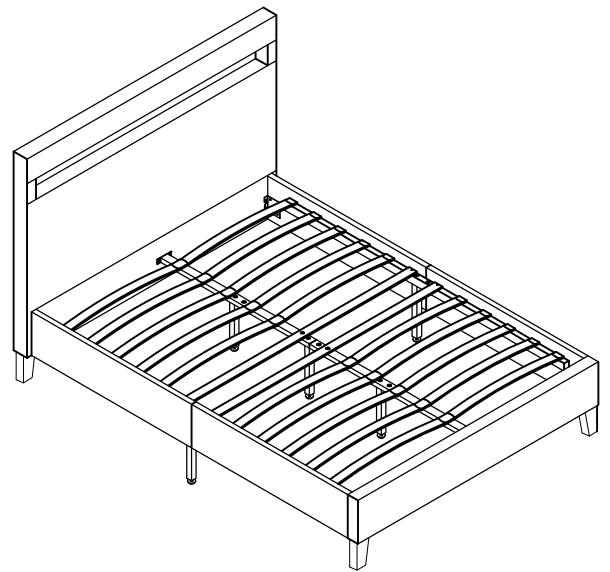
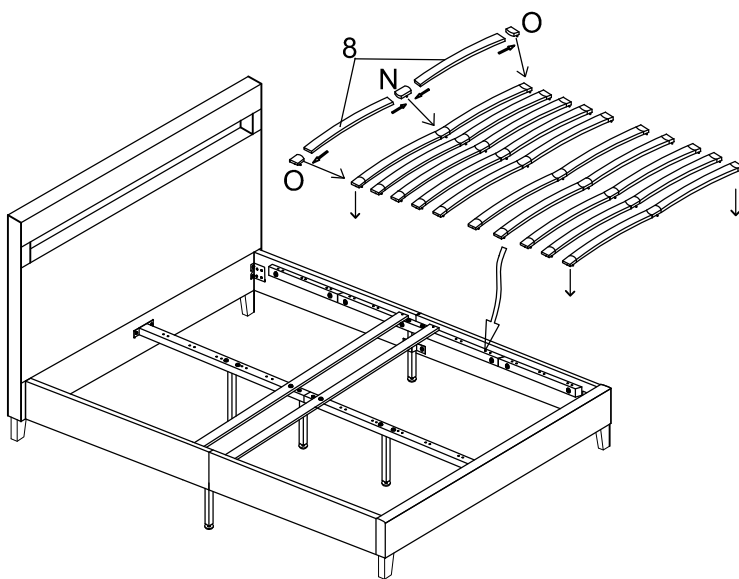
ÉTAPE 5



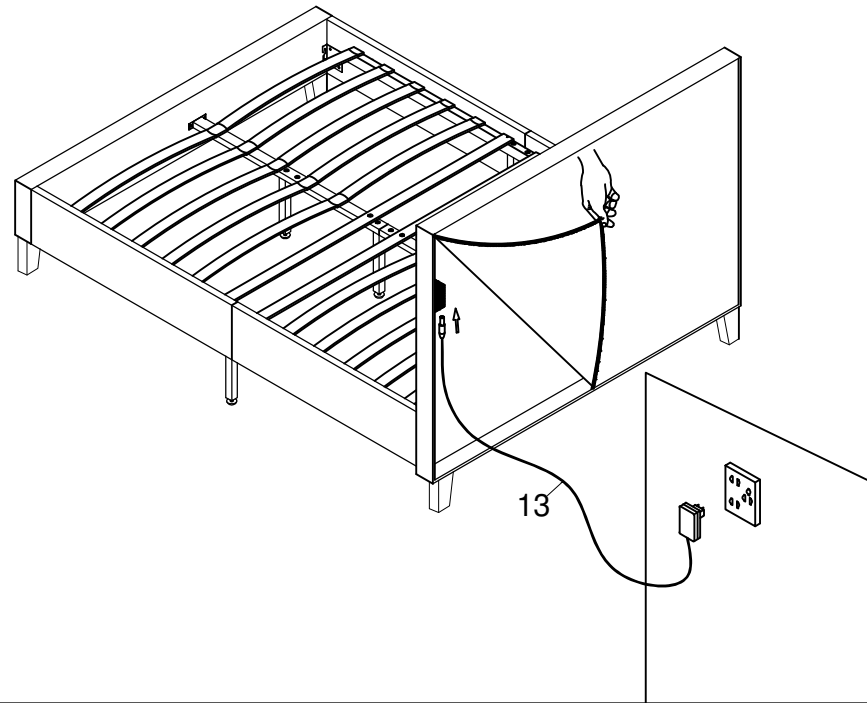
ÉTAPE 6



ÉTAPE 7



ÉTAPE 8



ÉTAPE 9

