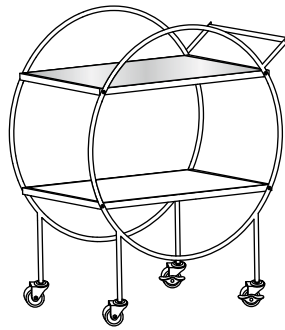


ITEM NUMBER / NO. ARTICLE: 9903

ASSEMBLY INSTRUCTIONS / INSTRUCTIONS D'ASSEMBLAGE



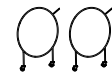
IMPORTANT NOTE / NOTE IMPORTANTE:

** PLACE ALL PARTS ON A CLEAN AND SMOOTH SURFACE SUCH AS A RUG OR CARPET TO AVOID THE PARTS FROM BEING SCRATCHED. / PLACEZ TOUTES LES PARTIES SUR UNE SURFACE PROPRE LISSE, COMME UN TAPIS OU UNE SURFACE, AFIN D'ÉVITER QUE LES PIÈCES SOIENT RAYÉES.

** BEFORE YOU BEGIN, KINDLY FOLLOW THE ASSEMBLY INSTRUCTIONS STEP BY STEP. / AVANT DE COMMENCER, SUIVRE SENSIBLEMENT LES INSTRUCTIONS DE MONTAGE ÉTAPE PAR ÉTAPE.

** DO NOT TIGHTEN ALL SCREWS UNTIL THE SOFA IS FULLY SET UP. / NE SERREZ PAS TOUTES LES VIS JUSQU'À CE QUE LE CANAPÉ SOIT ENTIÈREMENT INSTALLÉ.

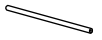
PART AND HARDWARE / IDENTIFICATION DES PIÈCES



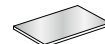
A : Round Metal Frame 2 Pc
/ Métal rond Cadre 2 Pc



B : Rectangle Metal Frame 2 Pc
/ Rectangle Armature en métal 2 pièces



C : Metal Pipe
/ Tuyau en métal



D : Glass Top
/ Dessus en verre



E : Marble Bottom
/ Fond en marbre

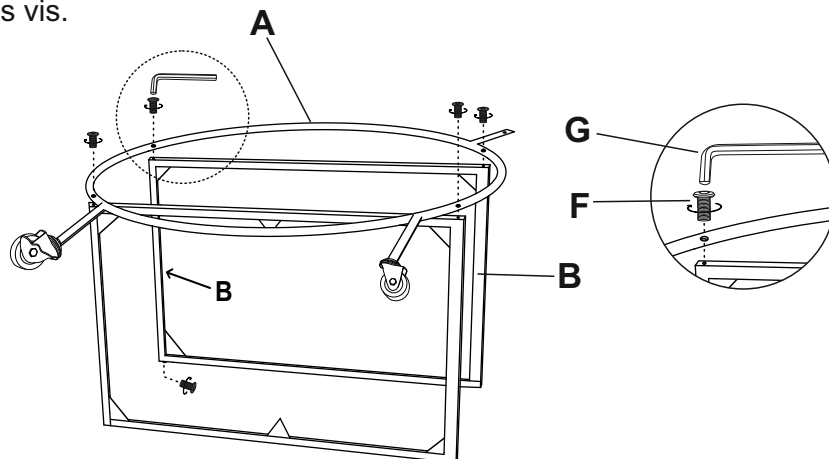


F : Allen Screw 20 Pcs
/ Vis Allen 20 pièces

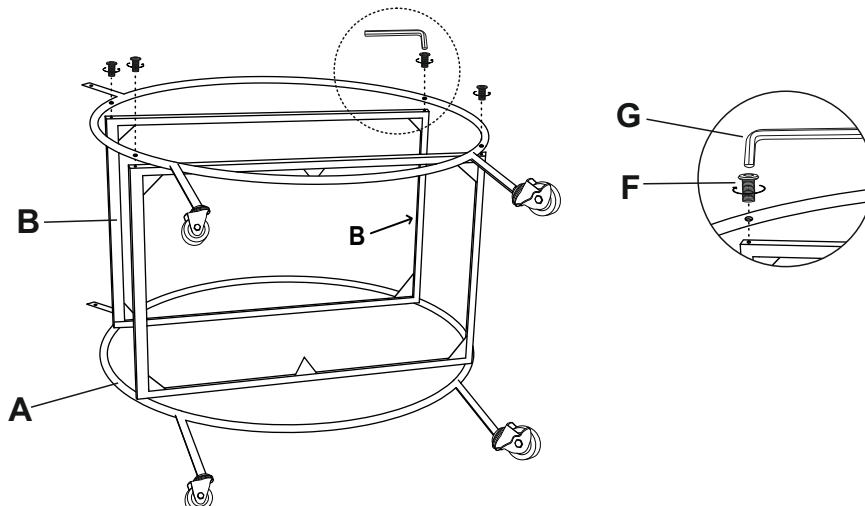


G : Allen Key 1 Pc
/ Clé Allen 1 pc

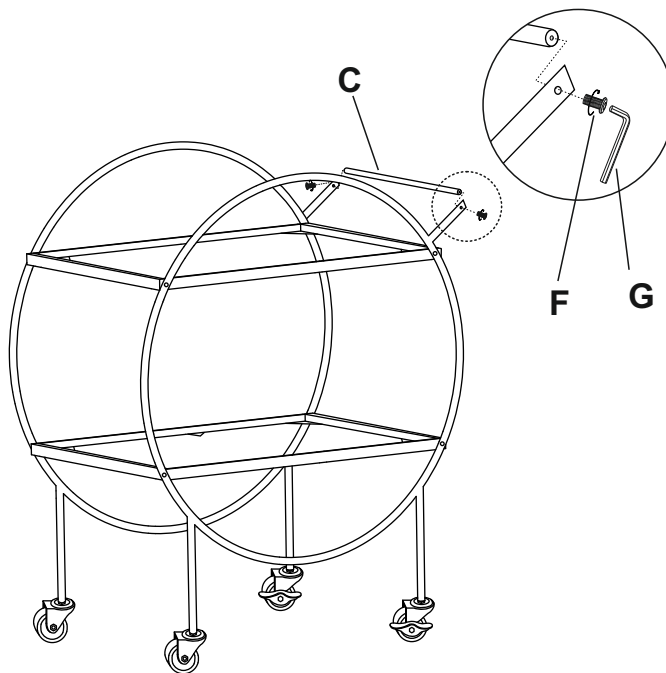
- Step 1. Place the rectangle metal frame onto the round metal frame in aligned with the holes and semi tight the screws.
/ Placez le cadre métallique rectangulaire sur le cadre métallique rond en alignant les trous. et serrez à moitié les vis.



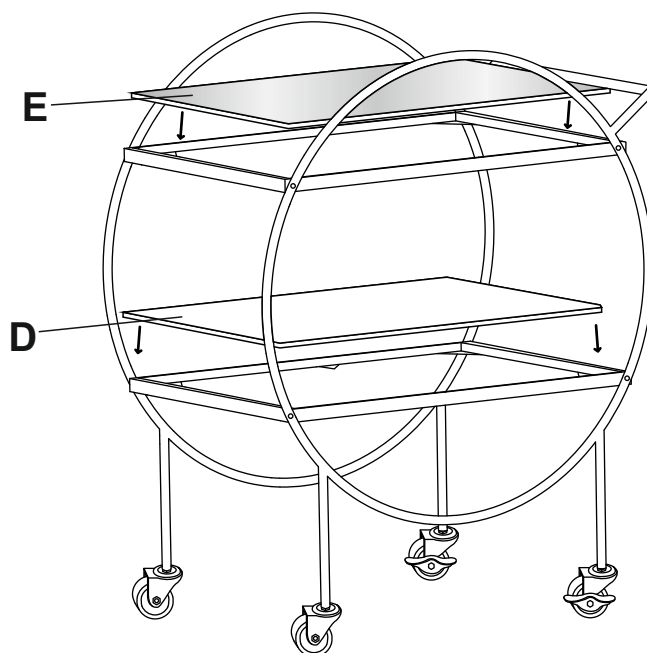
- Step 2. Reverse the product and place the rectangle metal frame onto the round metal frame in aligned with the holes and semi tight the screws.
/ Inversez le produit et placez le cadre métallique rectangulaire sur le cadre métallique rond en alignement avec les trous et serrez à moitié les vis.



Step 3. Put the pipe inside the metal clip attached to round metal frame in aligned with the holes and tighten the screws.
/ Placez le tuyau à l'intérieur du clip métallique fixé au cadre métallique rond, aligné avec les trous. et serrez les vis.



Step 4. Place the glass top on the rectangle metal frame.
Place the marble bottom on the bottom rectangle frame and fully tighten the screws.
/ Placez le plateau en verre sur le cadre métallique rectangulaire.
Placez le fond en marbre sur le cadre rectangulaire inférieur et serrez complètement les vis.



FINISH / TERMINER

IT IS AVAILABLE FOR PEOPLE TO CHANGE THE CHAISE DIRECTION FROM LEFT TO RIGHT.
/ IL EST DISPONIBLE AUX PERSONNES DE CHANGER LA DIRECTION DE CHAISE DE GAUCHE A DROITE.