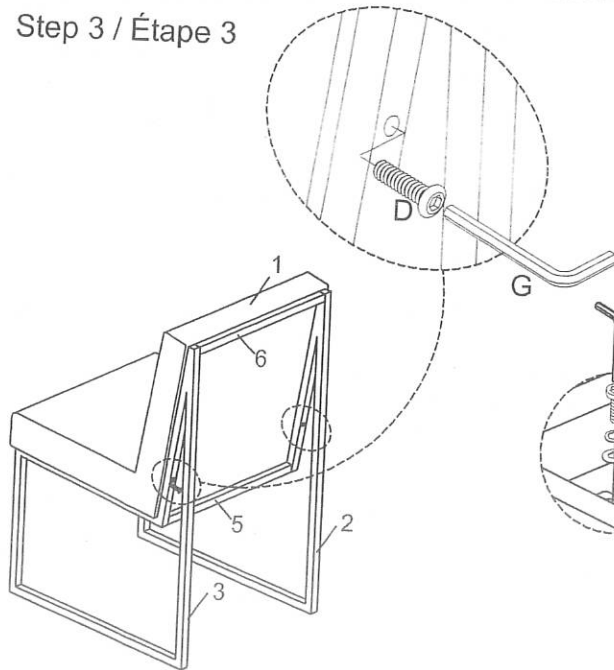


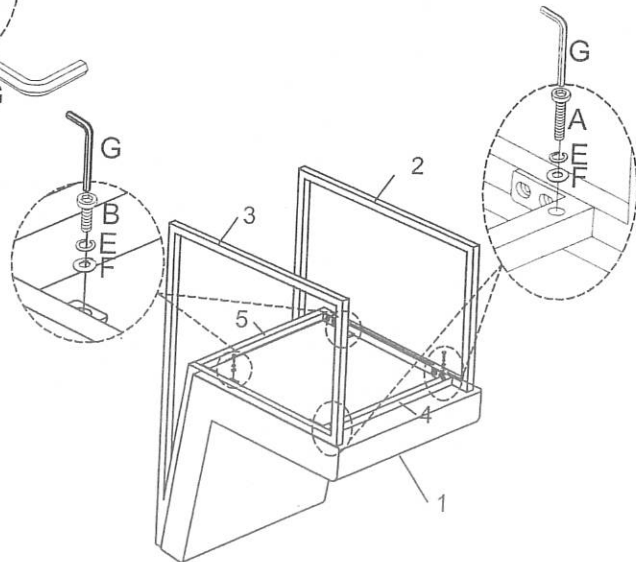
ASSEMBLY INSTRUCTIONS (INSTRUCTIONS D'ASSEMBLAGE)

3656-CF

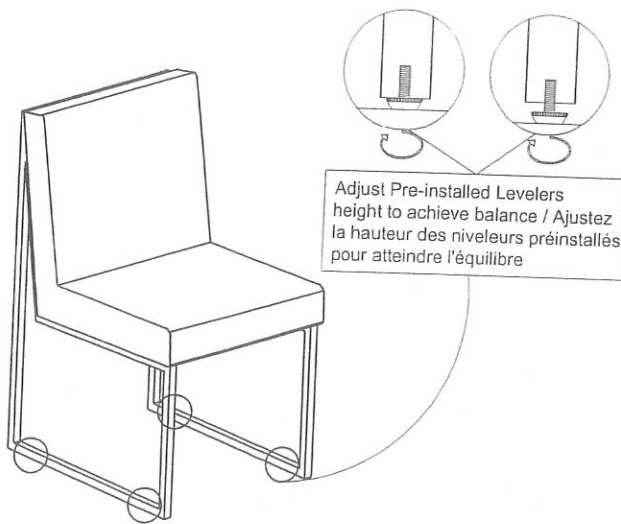
Step 3 / Étape 3



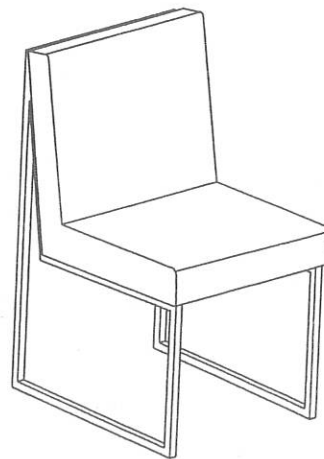
Step 4 / Étape 4



Step 5 / Étape 5



Step 6 / Étape 6



DO NOT TIGHTEN BOLTS UNTIL COMPLETELY ASSEMBLED.
NE PAS SERRER LES BOULONS JUSQU' À CE QUE LE MONTAGE SOIT COMPLETMENT TERMINE