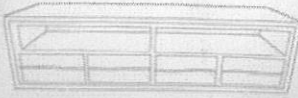
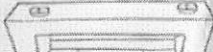
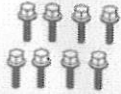




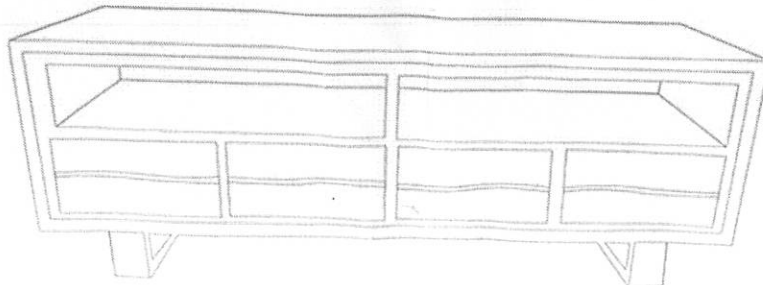
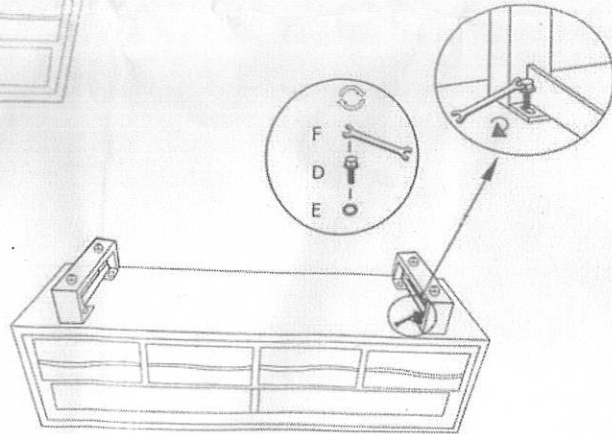
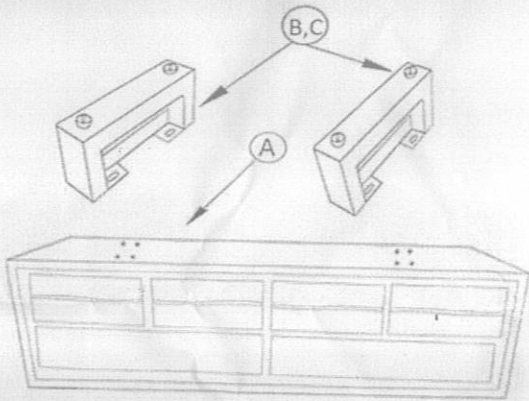
**ASSEMBLY INSTRUCTION**

**INSTRUCTION D' ASSEMBLAGE**

**ITEM NUMBER :- KBAR0026**

**NUMÉRO D'ARTICLE : - KBAR0026**

<p>(A)</p>  <p>T.V. CABINET X 1</p>	<p>(B,C)</p>  <p>LEGS X 2</p>	<p>(D)</p>  <p>D-NUT 25x8mm x 8pcs</p> <p>(F)</p>  <p>SPANNER 13mm x 1 pc</p>	<p>(E)</p>  <p>WASHER 25x8mm x 8 pcs</p>
--	--	--	---



**ASSEMBLY INSTRUCTION**  
**INSTRUCTION D'ASSEMBLAGE**

- **ASSEMBLY TIPS**  
- **CONSEILS D'ASSEMBLAGE**

-Please follow attached instruction in the same sequence as numbered to assure fast & easy assembly.  
-Veillez suivre les instructions ci-jointes dans l'ordre où elles sont numérotées afin de garantir un montage rapide et facile.

- **WARNING!**  
- **AVERTISSEMENT !**

-Don't attempt to repair or modify parts that are broken or defective. Please contact the store immediately.  
-N'essayez pas de réparer ou de modifier des pièces qui sont cassées ou défectueuses. Veuillez contacter le magasin immédiatement.

-This product is for home use only and not intended for commercial establishment  
-Ce produit est destiné à un usage domestique uniquement et non à un établissement commercial.

- **ASSEMBLY TIME**  
- **DURÉE D'ASSEMBLAGE**

10 MINUTES

- **PARTS IDENTIFICATION**  
- **IDENTIFICATION DES PIÈCES**

-T.V.CABINET (A)  
-MEUBLE TV (A)

-LEGS (B,C)  
-PIEDS (B,C)

-D-NUT (D)  
-ÉCROU D (D)

-WASHER (E)  
-RONDELLE (E)

-SPANNER (F)  
-CLÉ (F)

-Put (Cabinet) A down and (leg) B in direction of arrow and fix legs (B & C) with help of (D nut) & Spanner (F) tightly.  
-Mettez (Meuble) A vers le bas et (jambe) B dans le sens de la flèche et fixez les pattes (B et C) à l'aide de (l'écrou D) et la clé (F) fermement.

-Tighten (D nut) E with help of (Spanner) F  
-Serrer (écrou D) E à l'aide de (clé) F