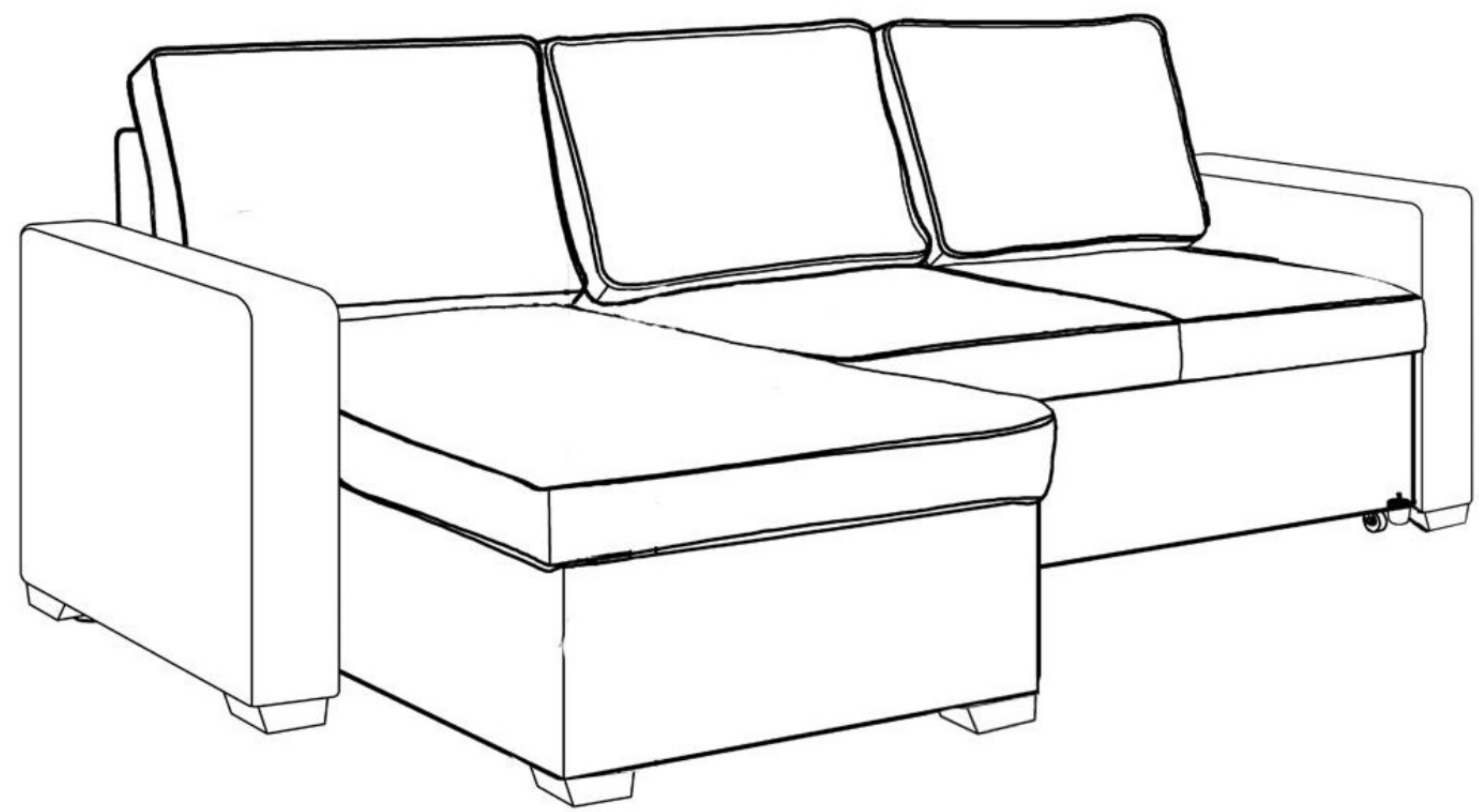
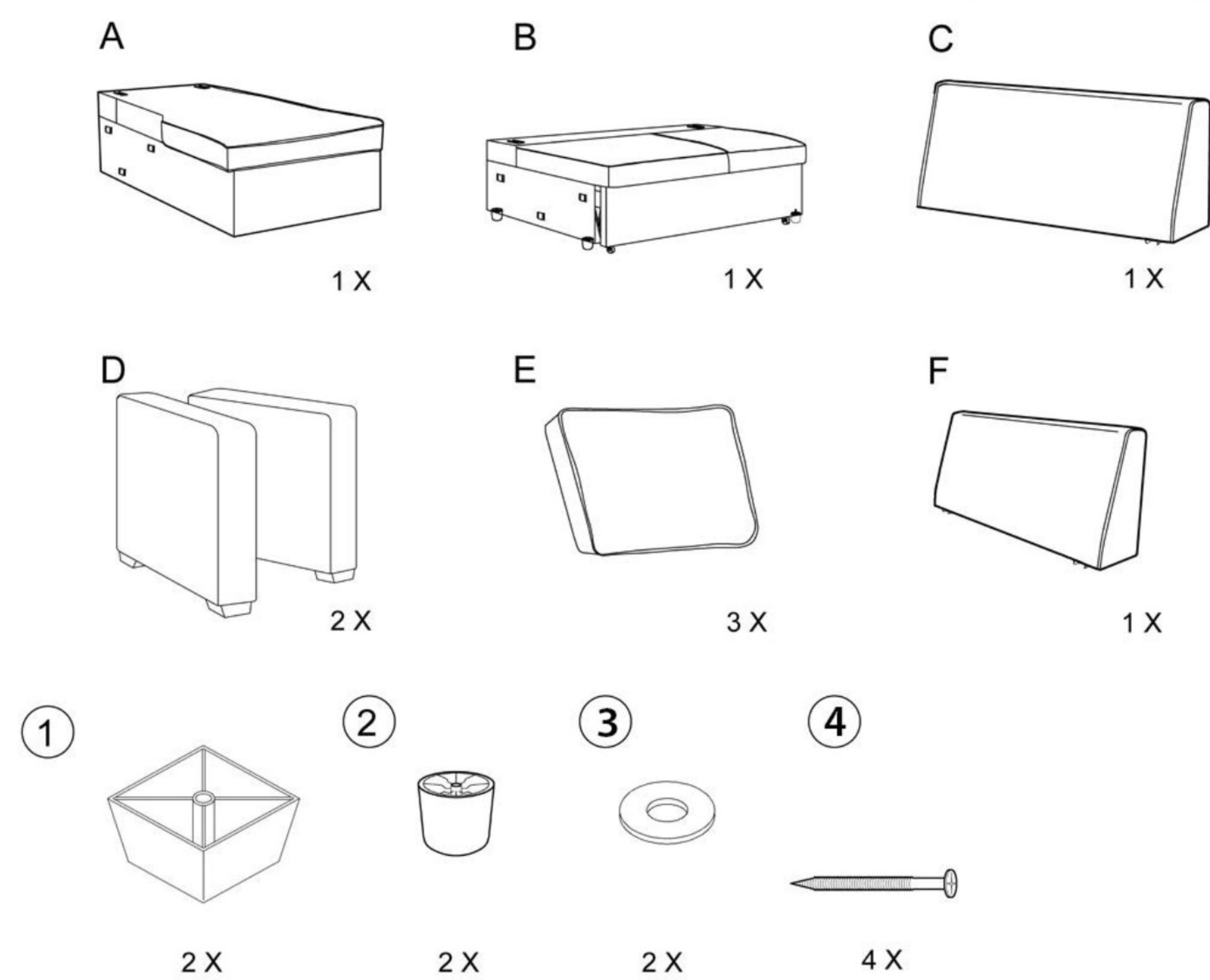


ITEM NUMBER / NO. ARTICLE: 20641/20651

ASSEMBLY INSTRUCTIONS / INSTRUCTIONS D'ASSEMBLAGE



PARTS AND HARDWARE / IDENTIFICATION DES PIÈCES

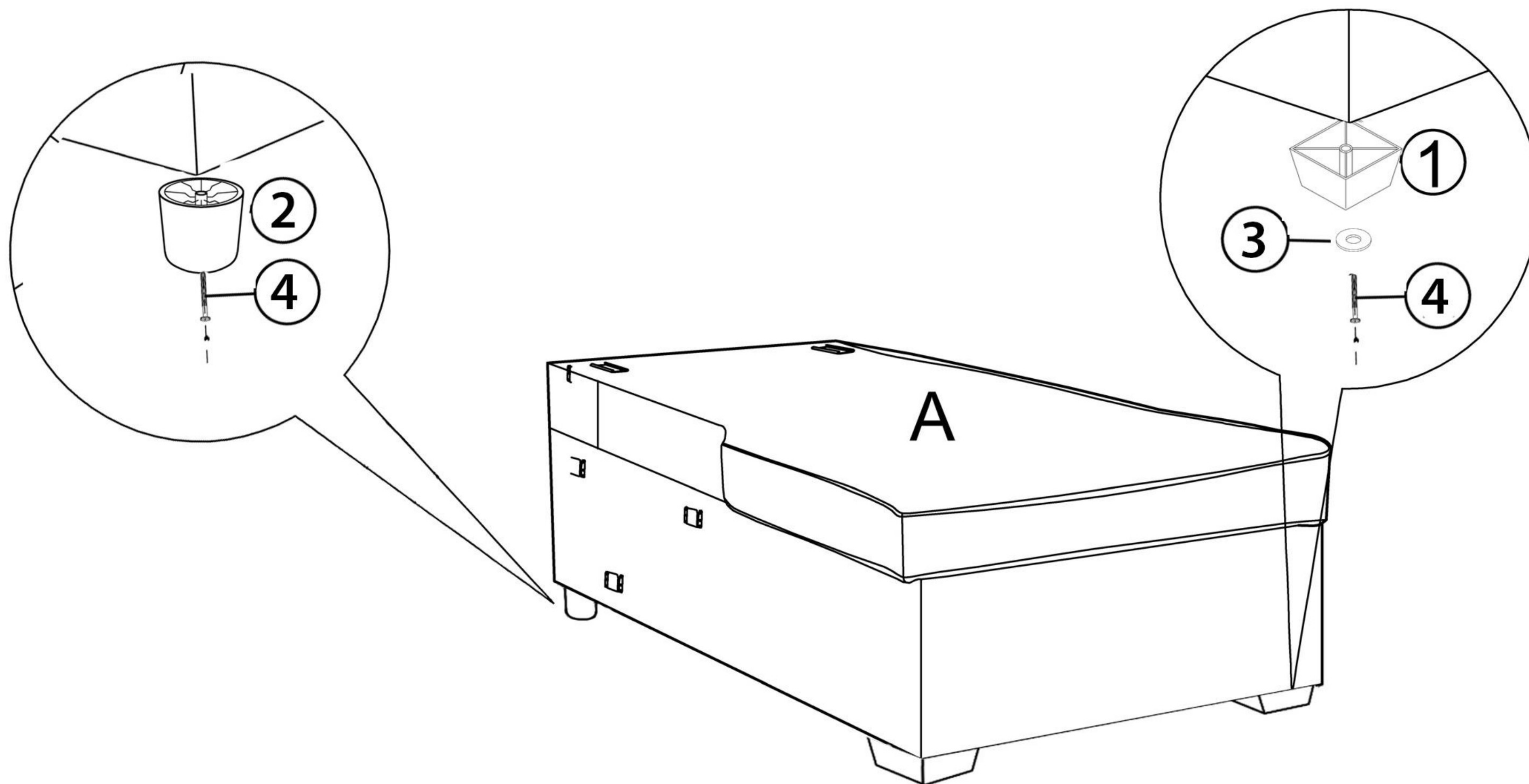


IMPORTANT NOTE / NOTE IMPORTANTE:

\*\* PLACE ALL PARTS ON A CLEAN AND SMOOTH SURFACE SUCH AS A RUG OR SURFACE TO AVOID THE PARTS FROM BEING SCRATCHED. / PLACEZ TOUTES LES PARTIES SUR UNE SURFACE PROPRE ET LISSE, COMME UN TAPIS OU UNE SURFACE, AFIN D'ÉVITER QUE LES PIÈCES SOIENT RAYÉES.

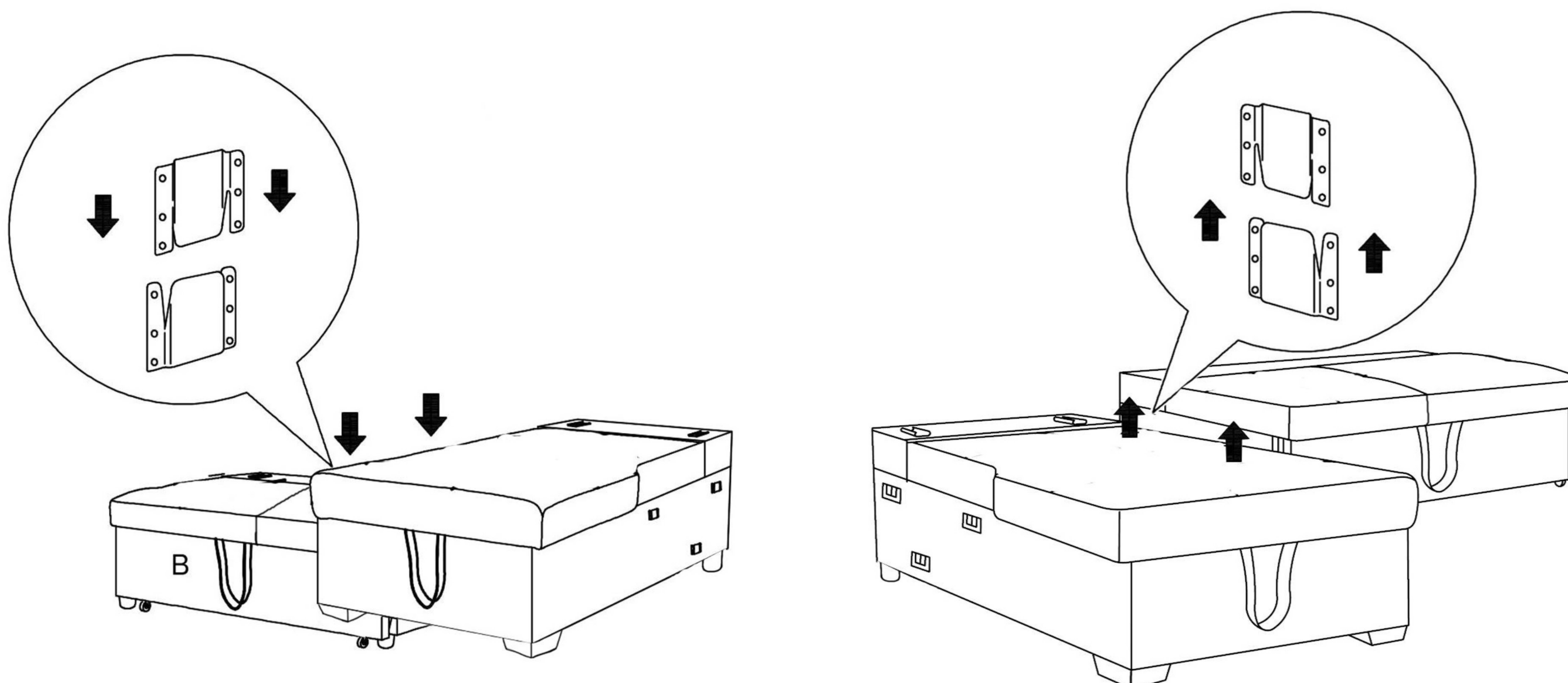
\*\* BEFORE YOU BEGIN, KINDLY FOLLOW THE ASSEMBLY INSTRUCTIONS STEP BY STEP. / AVANT DE COMMENCER, SUIVRE SENSIBLEMENT LES INSTRUCTIONS DE MONTAGE ÉTAPE PAR ÉTAPE.

\*\* DO NOT TIGHTEN ALL SCREWS UNTIL THE SOFA IS FULLY SET UP. / NE SERREZ PAS TOUTES LES VIS JUSQU'À CE QUE LE CANAPÉ SOIT ENTIÈREMENT INSTALLÉ.



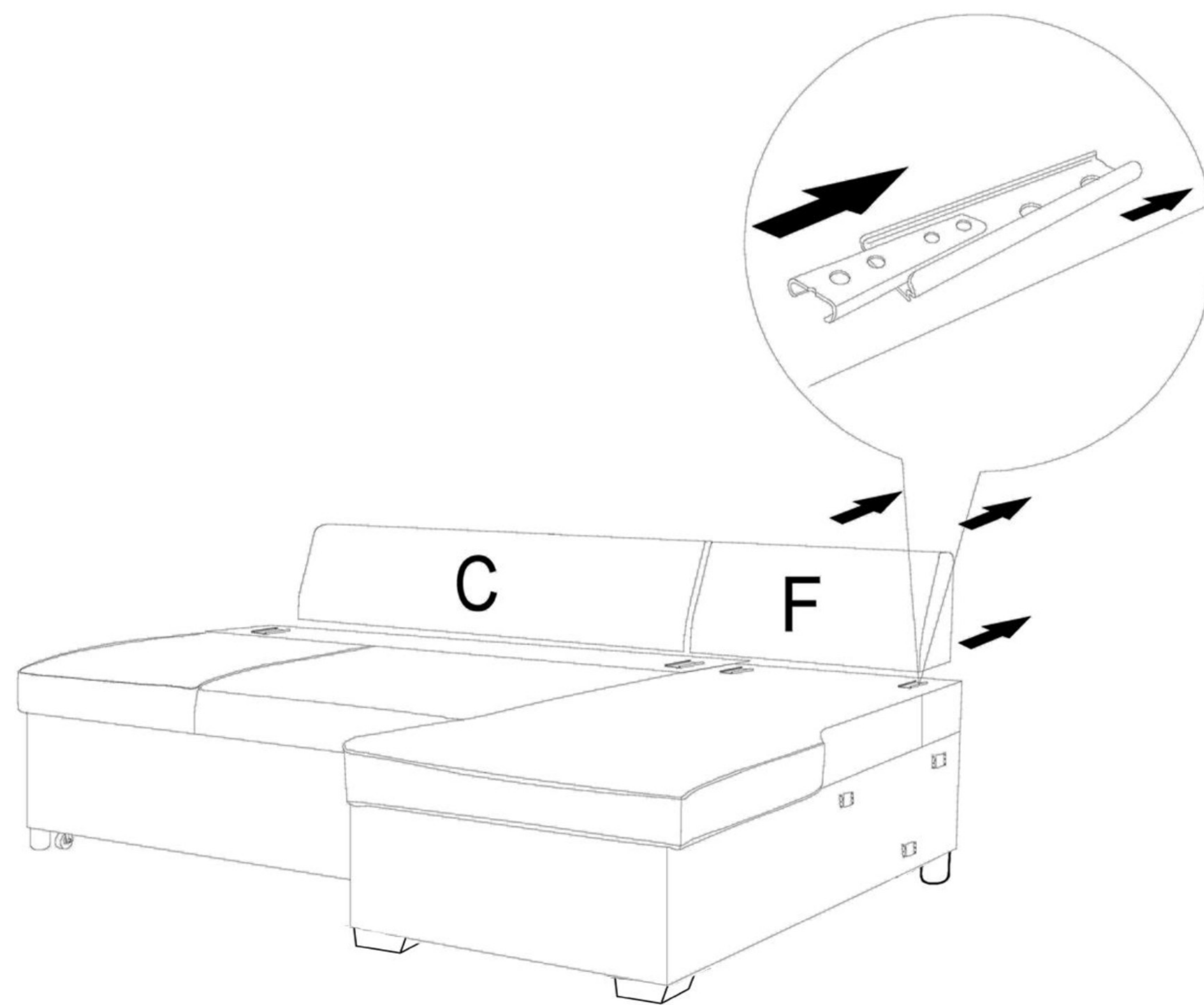
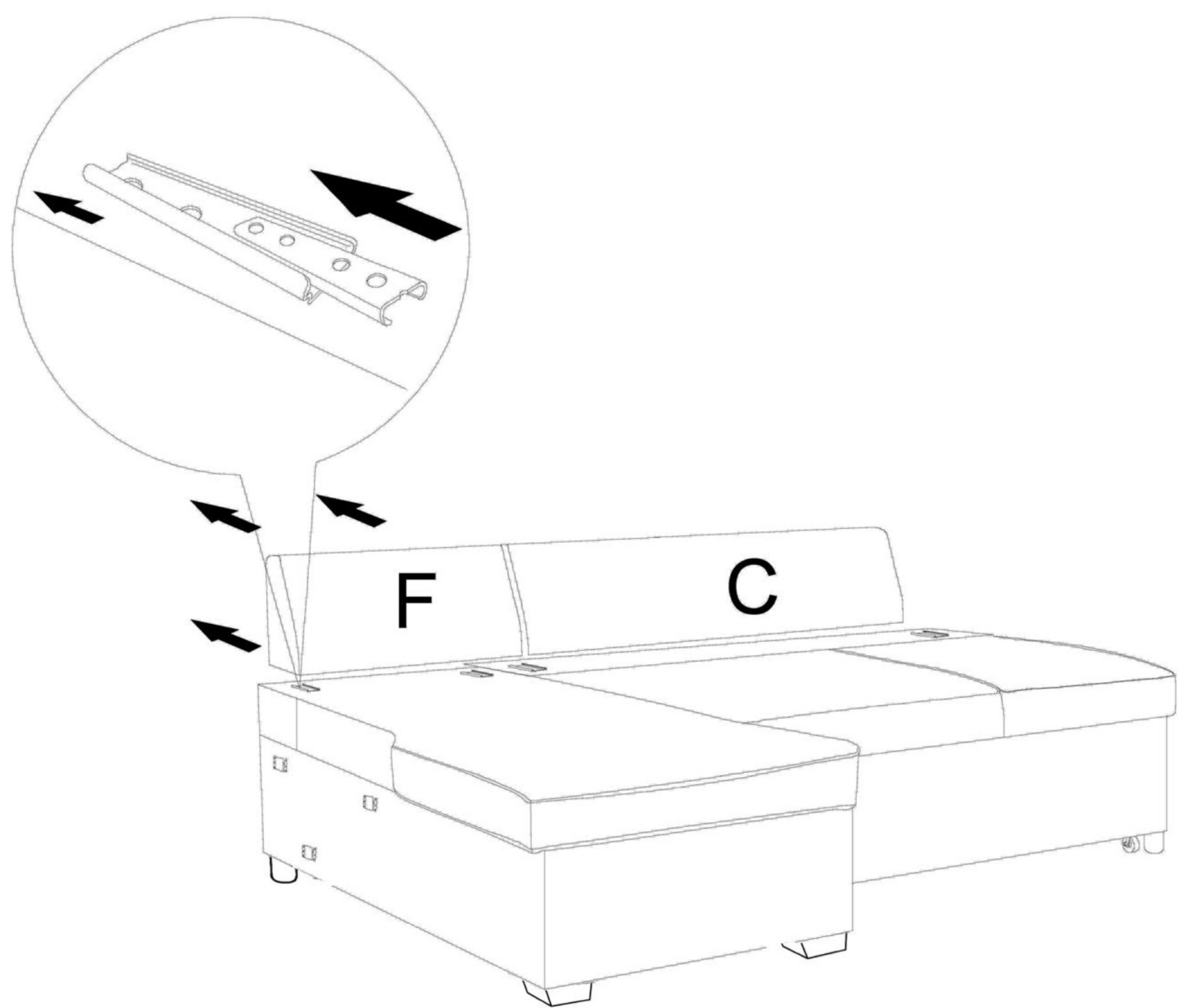
STEP 1 / ÉTAPE 1 :

FIX THE LEGS TO THE CHAISE / FIXER LES PATTES À LA CHAISE

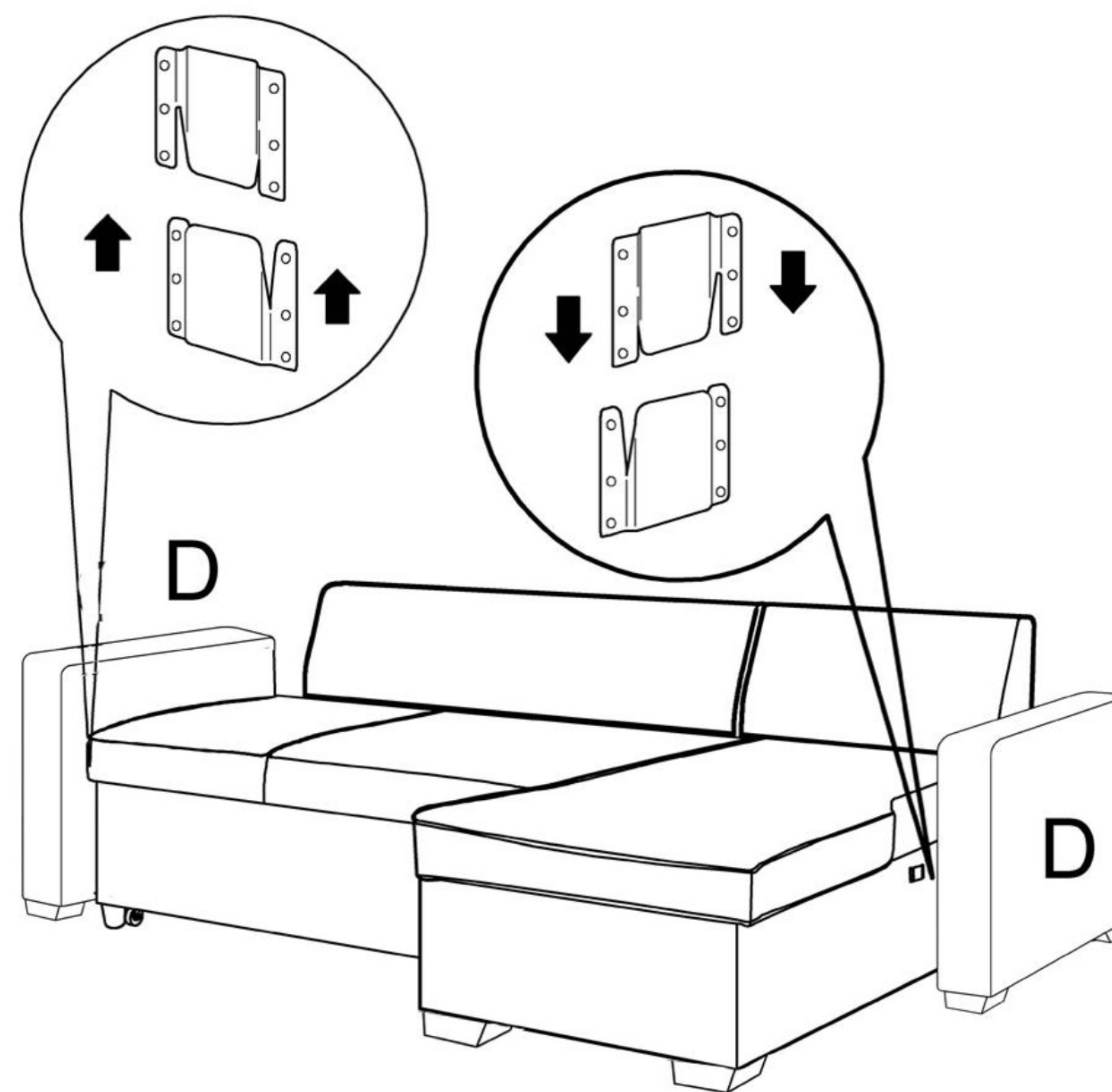
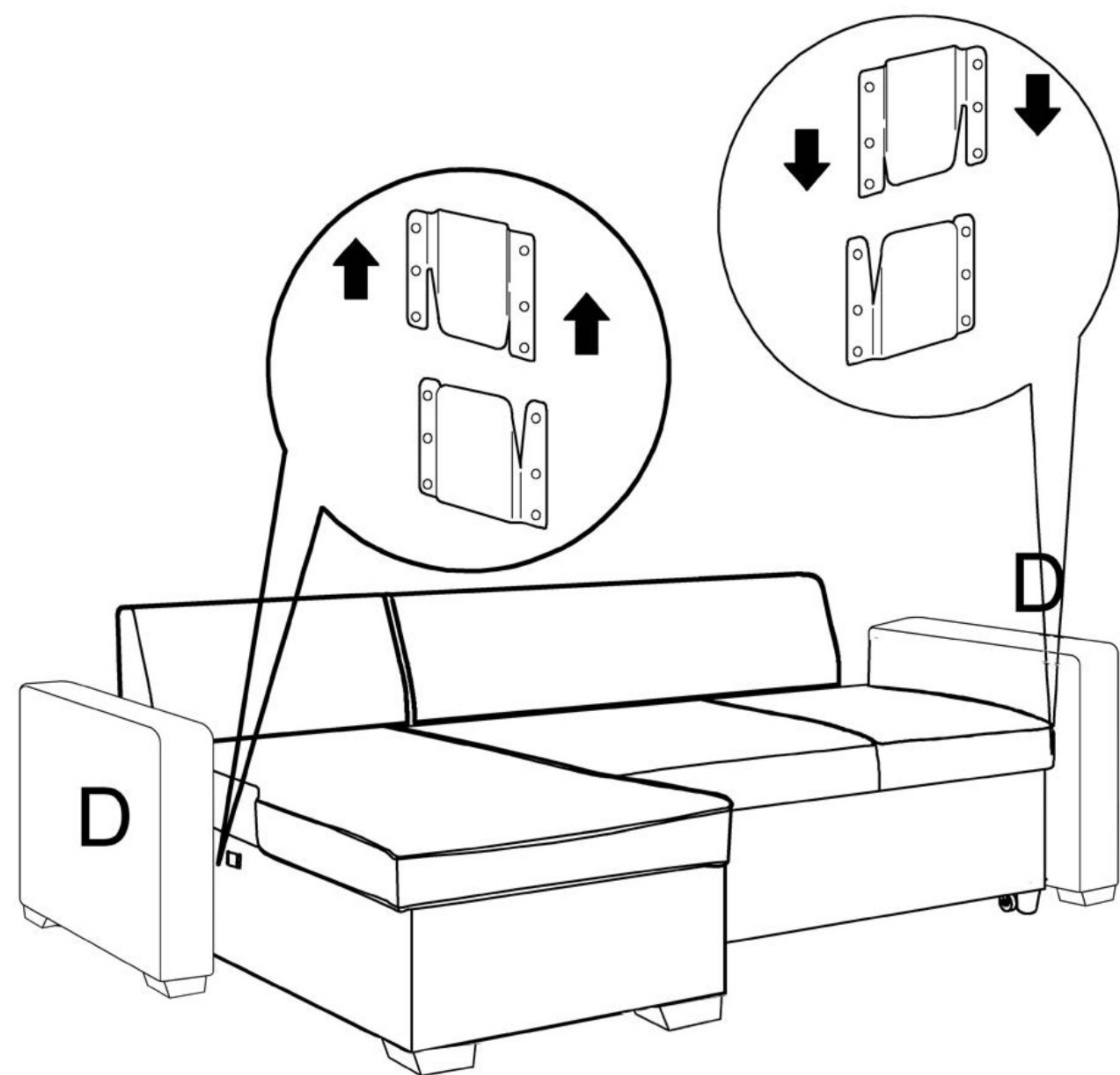


STEP 2 / ÉTAPE 2:

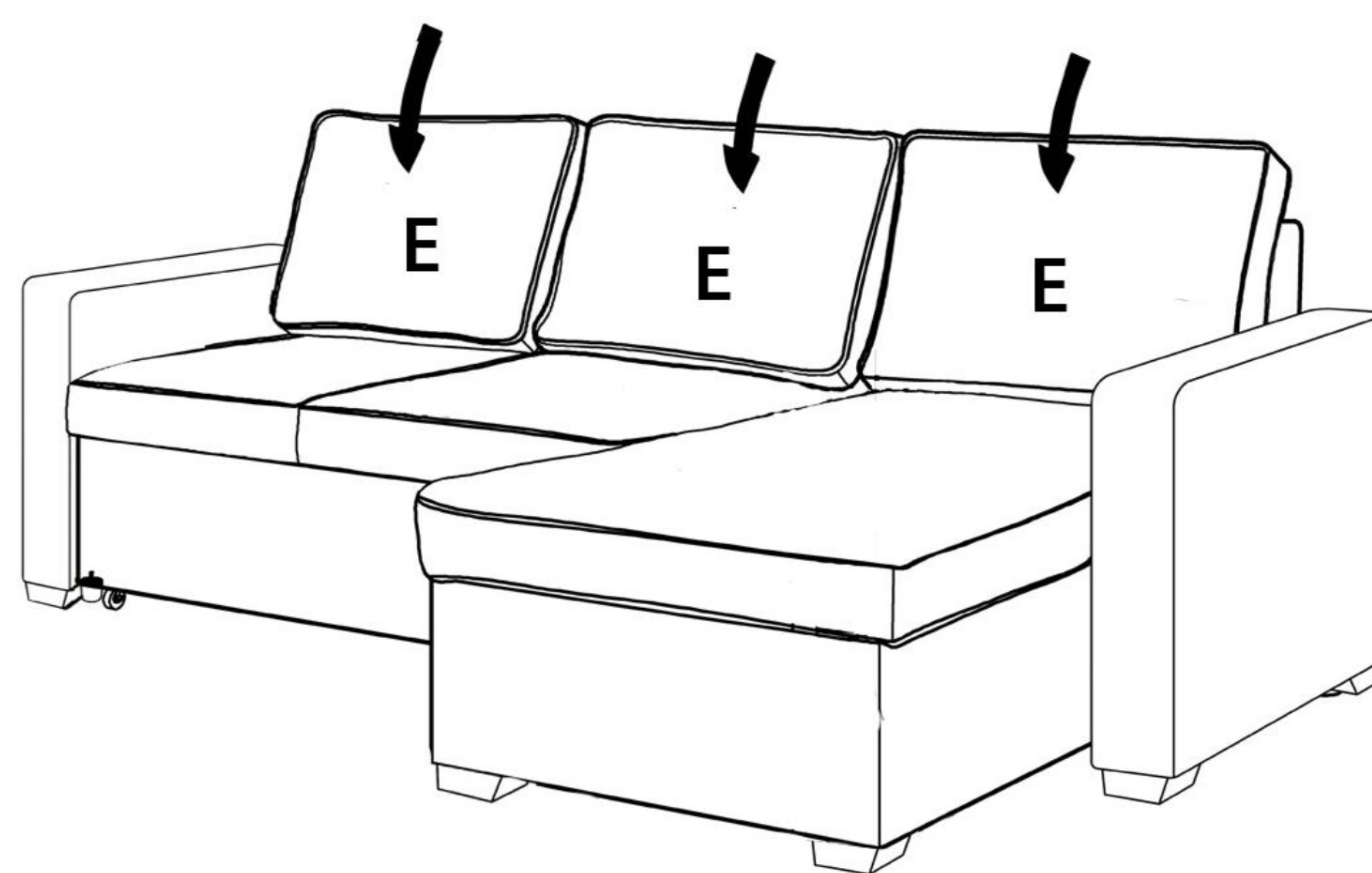
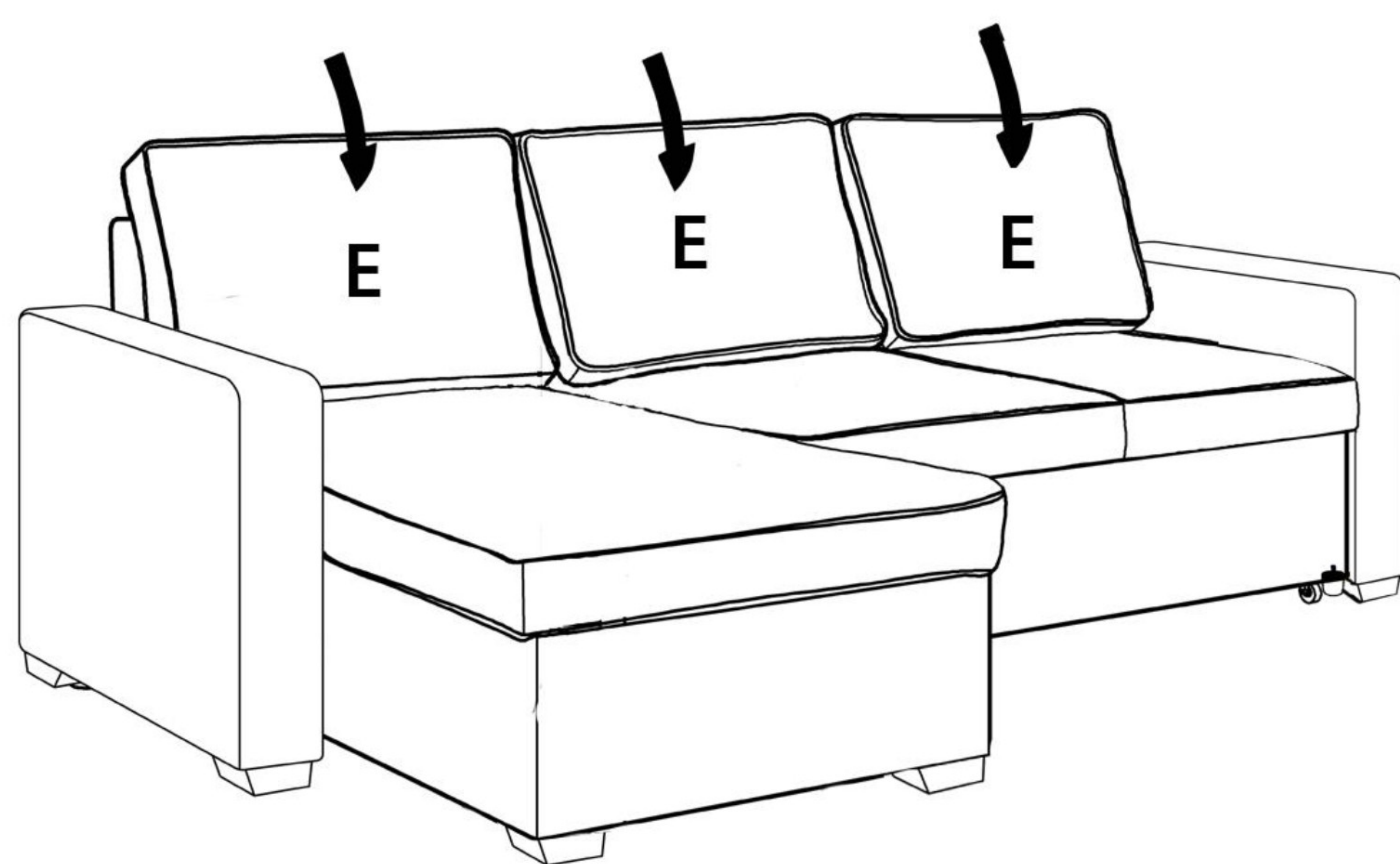
FIX THE LOVE SEAT TO THE CHAISE / FIX LE SIÈGE D'AMOUR À LA CHAISE



**STEP 3 / ÉTAPE 3 :**  
fix the backrest/Le dossier fixe du canapé



**STEP 4 / ÉTAPE 4 :**  
FIX THE ARMS TO THE SOFA / FIXER LES BRAS AU CANAPÉ



**FINISH / TERMINER**

IT IS AVAILABLE FOR PEOPLE TO CHANGE THE CHAISE DIRECTION FROM LEFT TO RIGHT. / IL EST DISPONIBLE AUX PERSONNES DE CHANGER LA DIRECTION DE CHAISE DE GAUCHE À DROITE.