

# ASSEMBLY INSTRUCTIONS / NOTICE D'ASSEMBLAGE

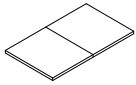
## ITEM : 122326 DINING TABLE

### Important note/ Note importante:

1. Place all wooden parts on a clean and smooth surface such as a rug or carpet to avoid scratching the parts. / Placer les pièces sur une surface propre et lisse tel qu'une couverture ou un tapis pour éviter d'endommager les pièces.
2. Kindly follow the assembly instructions step by step./ Veuillez suivre la notice d'assemblage, pas à pas.
3. Do not tighten all screws and bolts until the table is fully assembled./ Ne serrer les vis et boulons à fond que lorsque le produit est entièrement assemblé.
4. Unscrew the protective plastic supports from the metal insert of the table legs before assembly./ Dévisser les caches plastiques des embouts métalliques des pieds de la table avant l'assemblage.

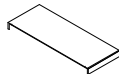
### PARTS IDENTIFICATION / IDENTIFICATION DES PIÈCES

**A** Table Top  
Dessus de Table



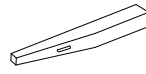
1pc

**B** Table Leaf  
Tableau Feuille



1pc

**C** Left Leg(L)  
Pied Avant



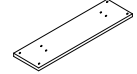
2pcs

**D** Right Leg(R)  
Pied Droite



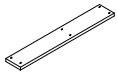
2pcs

**E** Connect Pannel  
Panneau De Connection



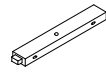
2pcs

**F** Middle Connect Board  
Panneau De Connection



1pc

**G** Side Stretcher  
Traverse Côté



2pcs

**H** Inclined Cross Bar  
Transversale



2pcs

### HARDWARE IDENTIFICATION / IDENTIFICATION DES PIÈCES MONTAGE

**1** Bolt  
Boulon  
Ø5/16"x50mm



20pcs

**2** Bolt  
Boulon  
Ø5/16"x35mm



4pcs

**3** Spring Washer  
Rondelle D'arret  
Ø5/16"x13mm



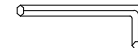
24pcs

**4** Flat Washer  
Rondelle Plate  
Ø5/16"x19mm



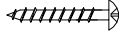
24pcs

**5** Allen Key  
Clé Allen  
M4



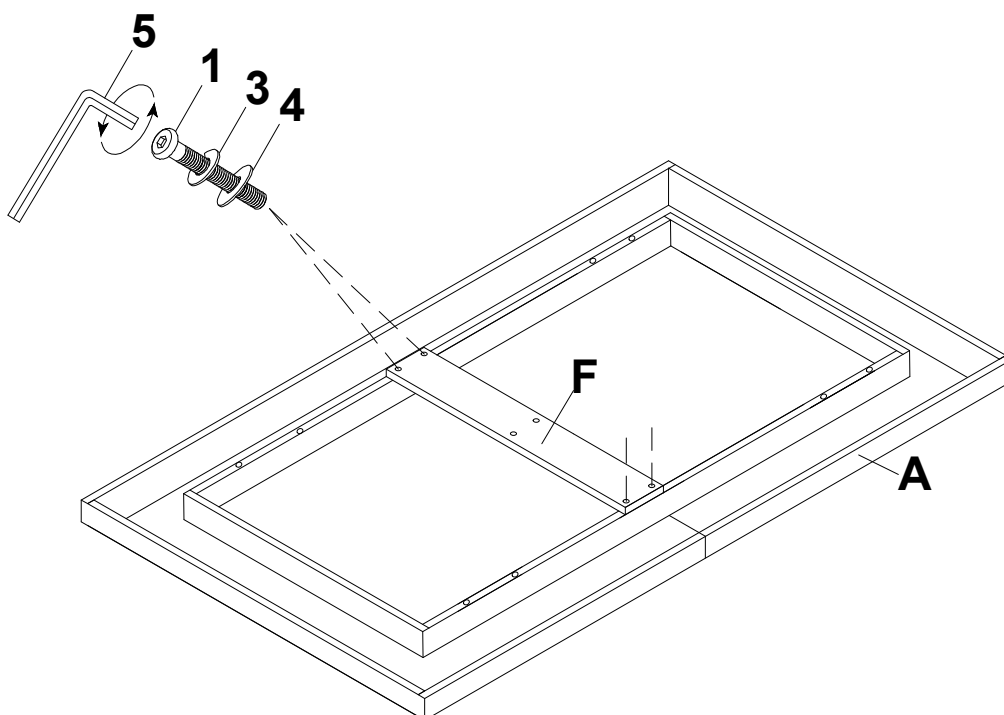
1pc

**6** Wood Screw  
Vis  
#8\*50



4pcs

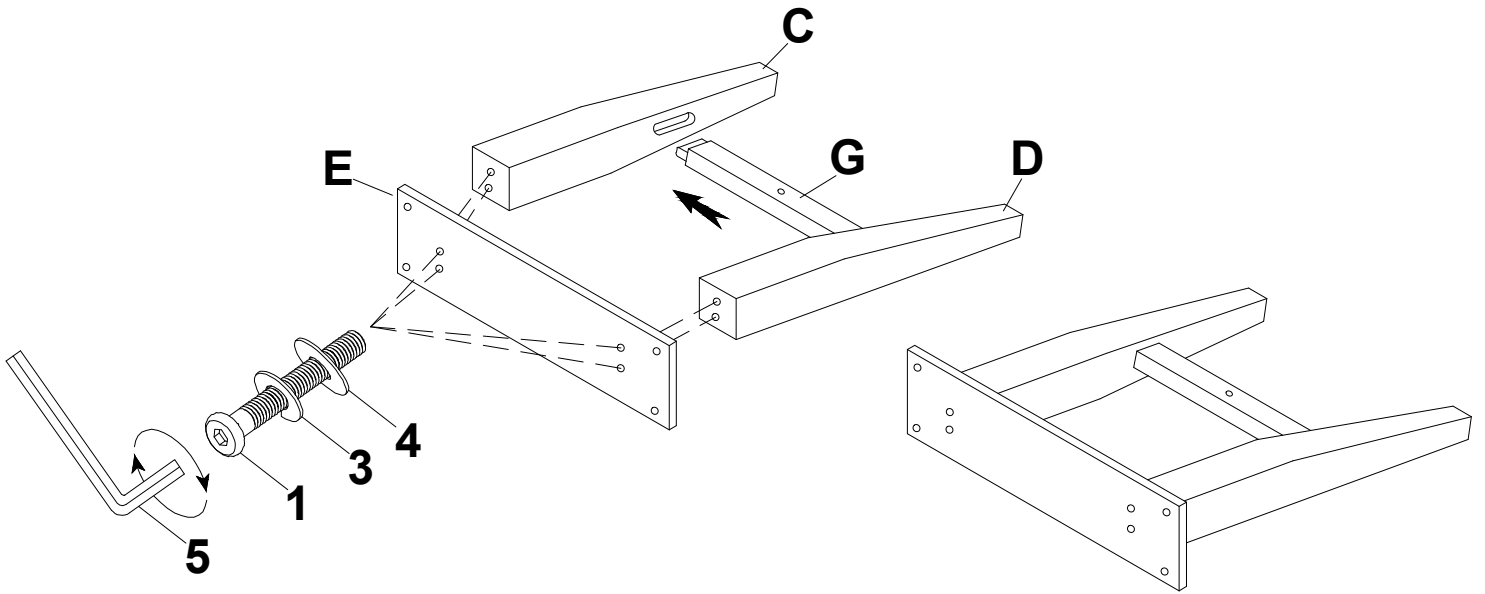
### STEP 1 / ÉTAPE 1



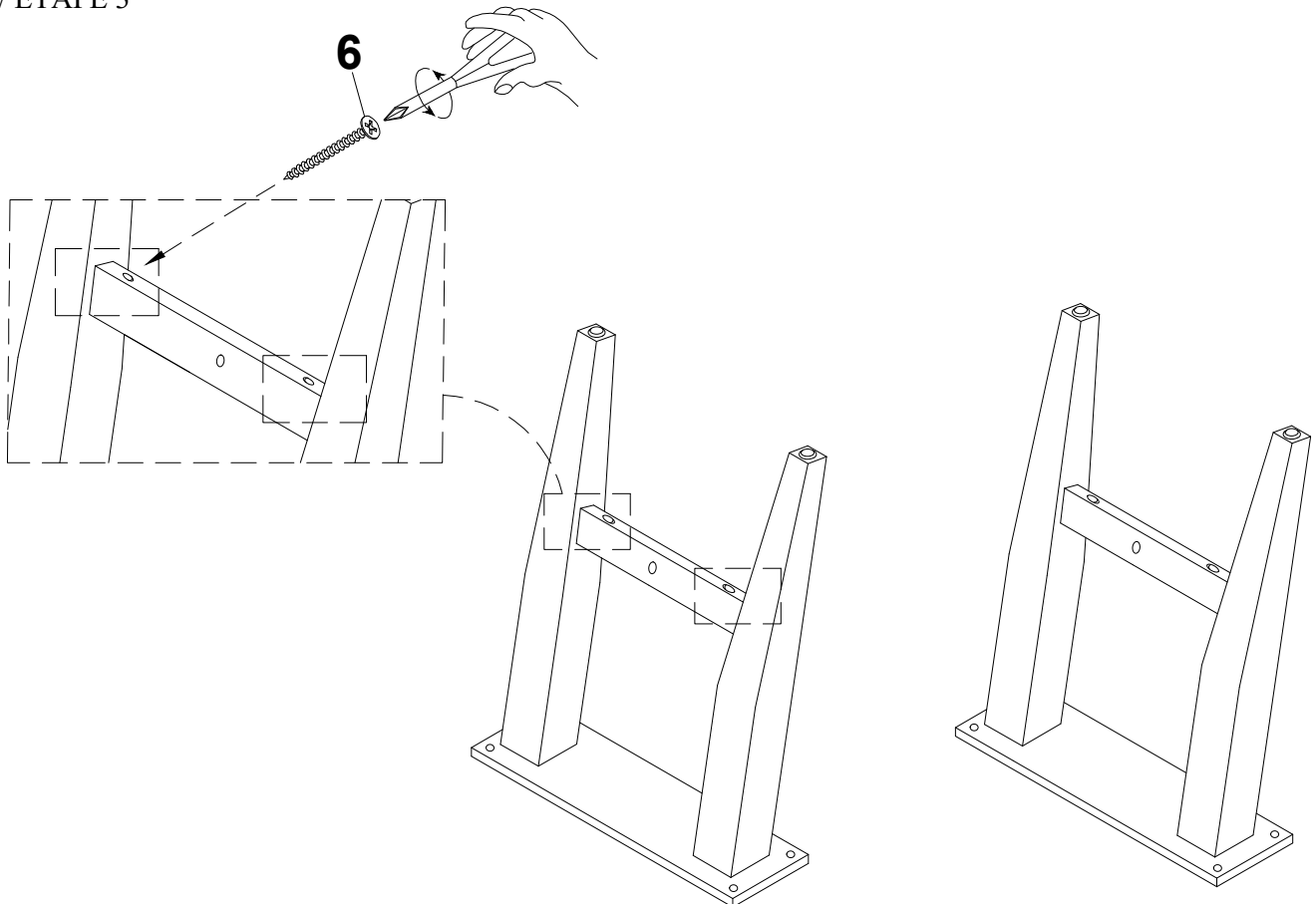
# ASSEMBLY INSTRUCTIONS / NOTICE D'ASSEMBLAGE

## ITEM : 122326 DINING TABLE

### STEP 2 / ÉTAPE 2

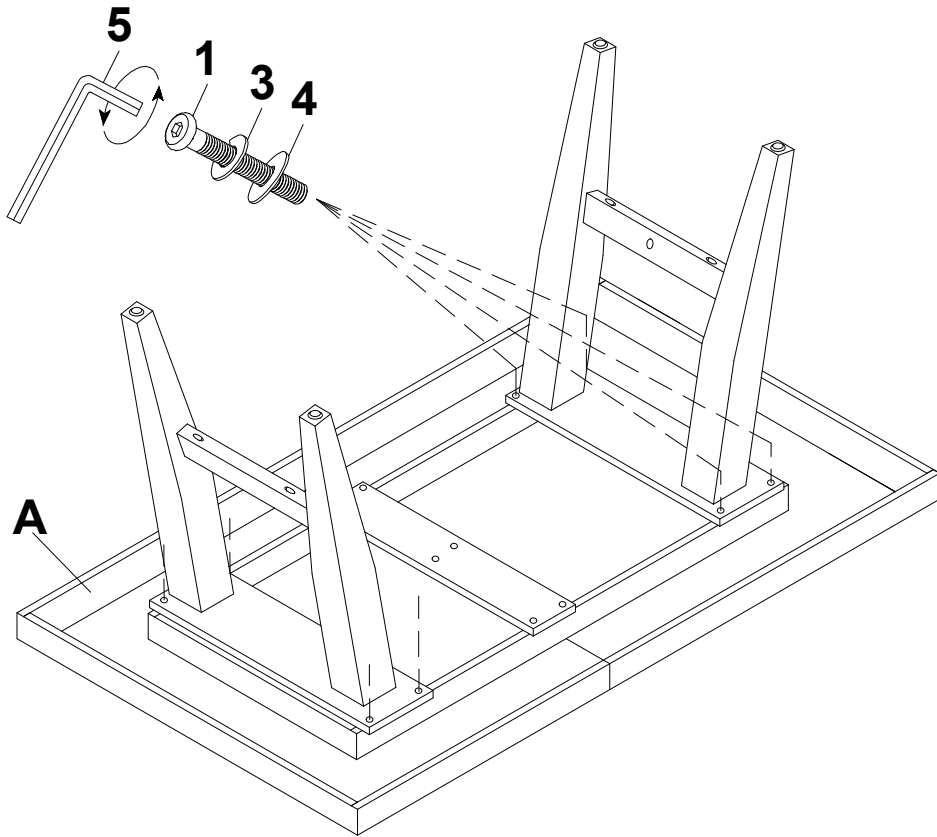


### STEP 3 / ÉTAPE 3

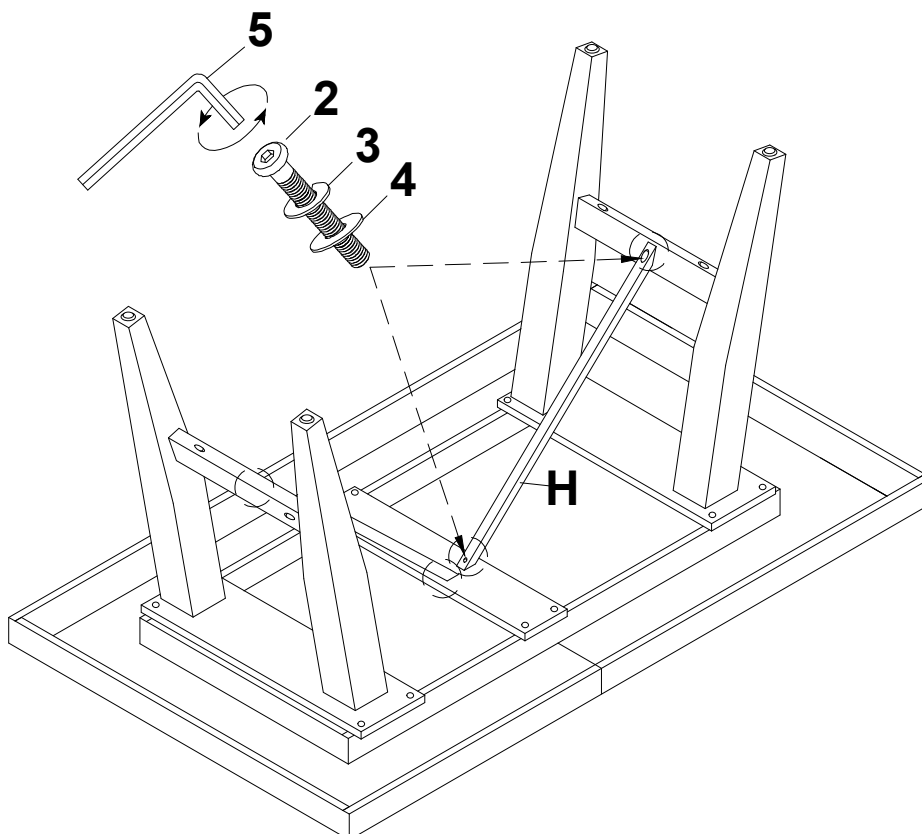


ASSEMBLY INSTRUCTIONS / NOTICE D'ASSEMBLAGE  
ITEM : 122326 DINING TABLE

STEP 4 / ÉTAPE 4



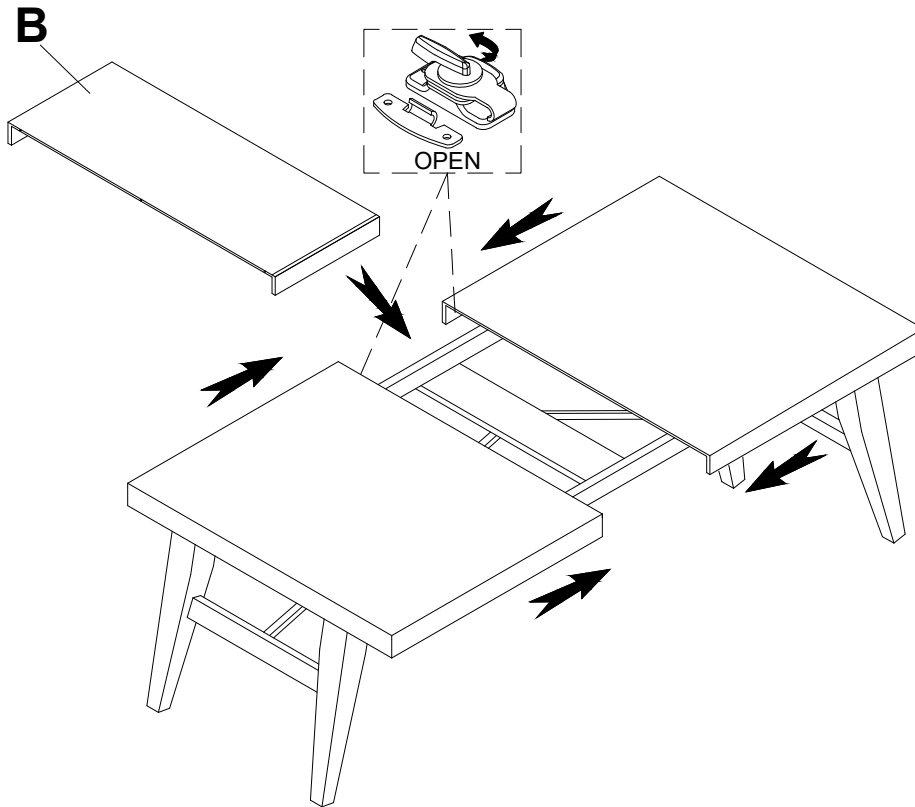
STEP 5 / ÉTAPE 5



# ASSEMBLY INSTRUCTIONS / NOTICE D'ASSEMBLAGE

## ITEM : 122326 DINING TABLE

### STEP 6 / ÉTAPE 6



### COMPLETE

