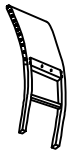
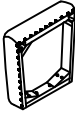









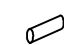



ASSEMBLY INSTRUCTION

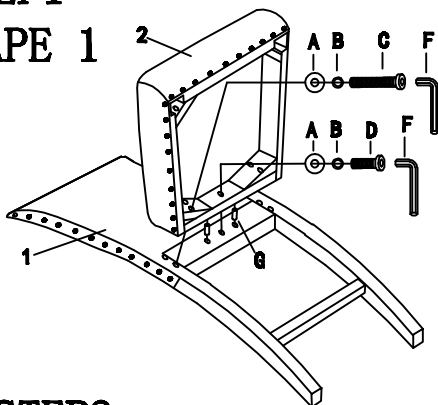
INSTRUCTIONS D'ASSEMBLAGE

PARTS			
1		CHAIR BACK DOSSIER DE CHAISE	1PC
2		SEAT SIÈGE	1PC
3		FRONT LEG PIED AVANT	2PCS
4		SIDE STRETCHER ENTREJAMBE	2PCS
5		FRONT STRETCHER ENTREJAMBE AVANT	1PC

HARDWARE LIST			
IDENTIFICATION DU LIT			
A		Ø5/16"*22mm	9PCS
B		Ø5/16"	9PCS
C		Ø5/16"*3-1/2"	4PCS
D		Ø5/16"*2"	1PC
E		Ø5/16"*2-1/4"	4PCS
F		5mm	1PC
G		Ø10*30mm	2PCS
H		Ø8*1-3/4"	6PCS

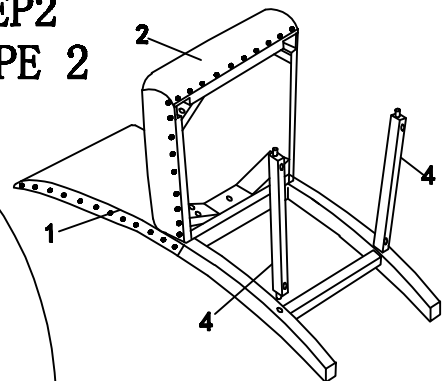
STEP1

ÉTAPE 1



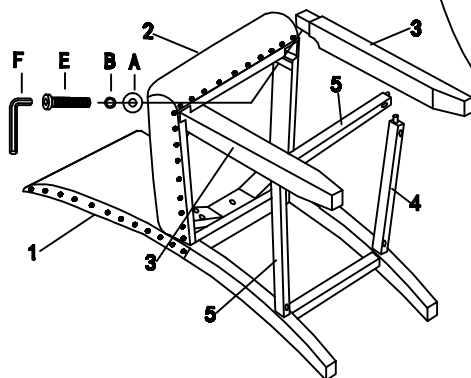
STEP2

ÉTAPE 2



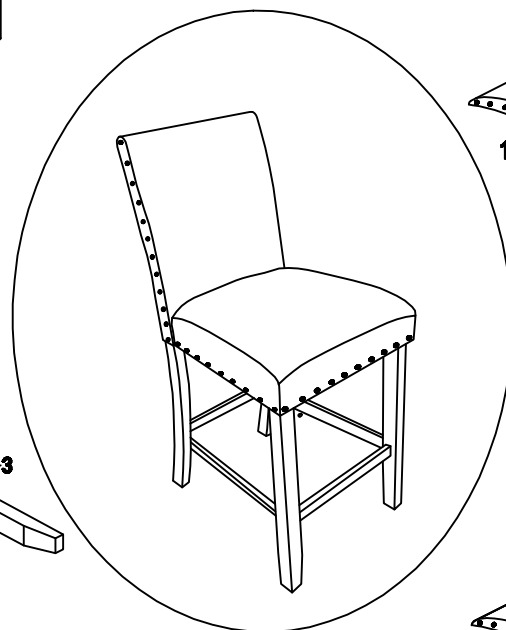
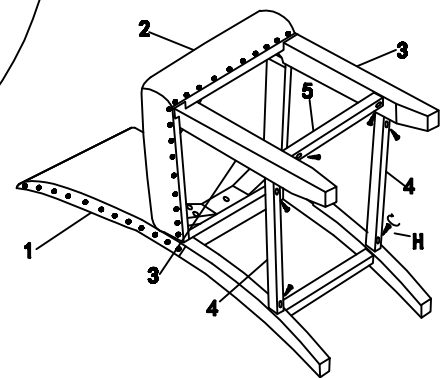
STEP3

ÉTAPE 3



STEP4

ÉTAPE 4



Do not tighten screws until completely assembled

NE SERREZ PAS LES VIS TANT QUE L'ASSEMBLAGE N'EST PAS COMPLÈTEMENT TERMINÉ.