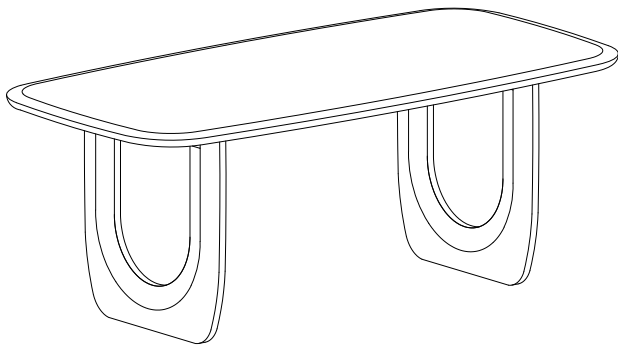
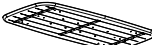



ITEM NUMBER / NO.ARTICLE : 222113 ASSEMBLY INSTRUCTION / INSTRUCTION D'ASSEMBLAGE



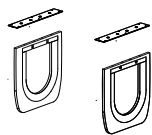
PARTS AND HARDWARE / IDENTIFICATION DES PIÈCES



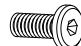
A : WOODEN TOP
/ PLATEAU EN BOIS




B : WOODEN SUPPORT BAR
/ BARRE DE SUPPORT EN BOIS



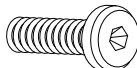
C & D : IRON BLEED & WOODEN LEG
/ LAME DE FER & JAMBE DE BOIS



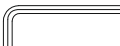
E : BOLT 20 PCS
/ BOULON 20 pièces




F : BOLT 4 PCS
/ BOULON 4 pièces



G : BOLT 8 PCS
/ BOULON 8 pièces



H : ALLEN KEY 1 PCS
/ CLÉ ALLEN 1 pièces



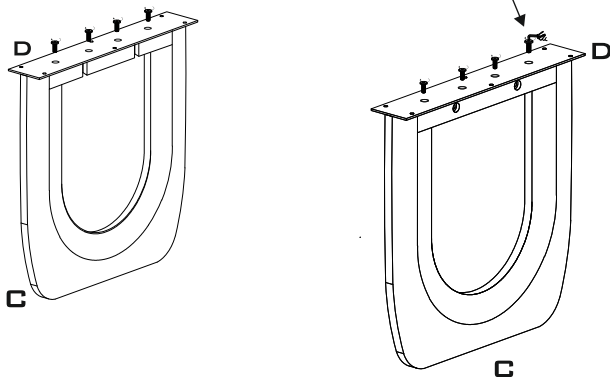
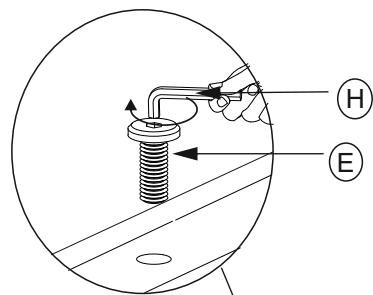
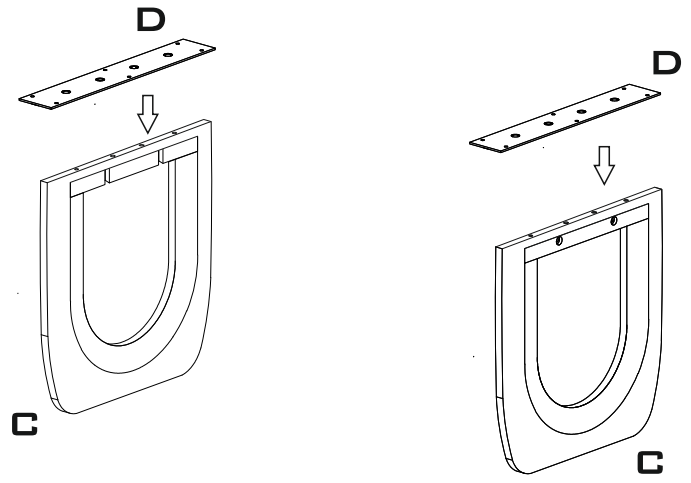
J : WASHER 24 PCS
/ MACHINE À LAVER 24 pièces

IMPORTANT NOTE / NOTE IMPORTANTE:

** PLACE ALL PARTS ON A CLEAN AND SMOOTH SURFACE SUCH AS A RUG OR SURFACE TO AVOID THE PARTS FROM BEING SCRATCHED. / PLACEZ TOUTES LES PARTIES SUR UNE SURFACE PROPRE LISSE, COMME UN TAPIS OU UNE SURFACE, AFIN D'ÉVITER QUE LES PIÈCES SOIENT RAYÉES.

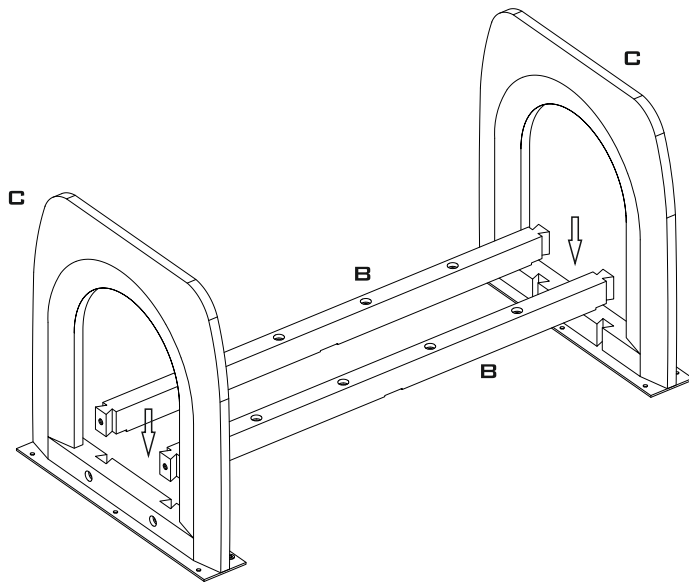
** BEFORE YOU BEGIN, KINDLY FOLLOW THE ASSEMBLY INSTRUCTIONS STEP BY STEP. / AVANT DE COMMENCER, SUIVRE SENSIBLEMENT LES INSTRUCTIONS DE MONTAGE ÉTAPE PAR ÉTAPE.

STEP 1 / ÉTAPE 1 →

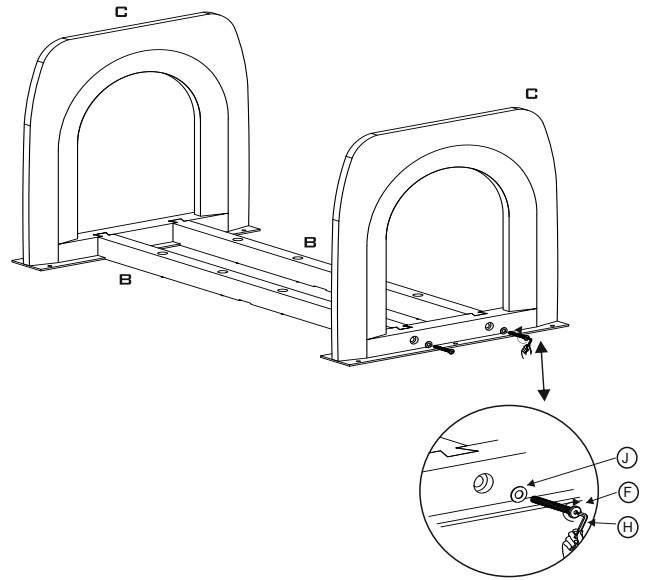


← **STEP 2 / ÉTAPE 2**

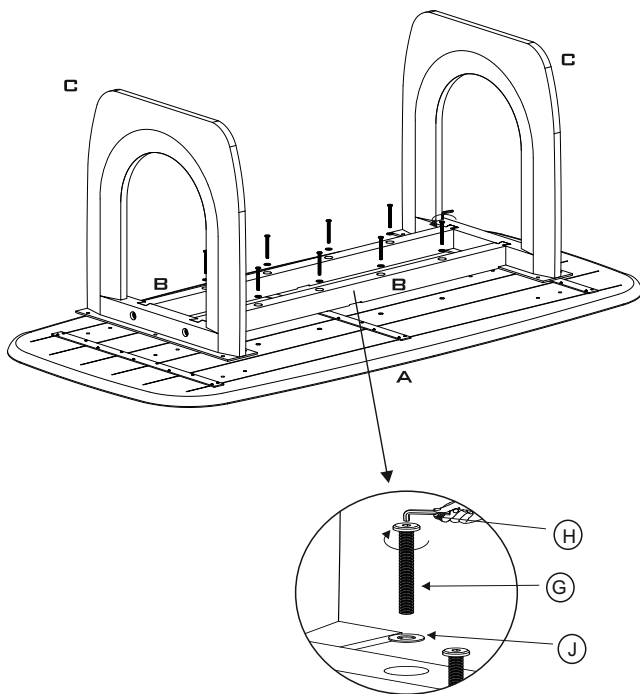
STEP 3 / ÉTAPE 3



STEP 4 / ÉTAPE 4



STEP 5 / ÉTAPE 5



STEP 6 / ÉTAPE 6

