

ASSEMBLY INSTRUCTIONS

INSTRUCTIONS DE MONTAGE

MODEL #: 40301

MODÈLE #: 40301

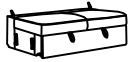









Read instructions carefully prior to assembly.

Thank you for purchasing this quality product. Check carefully for small parts which may have come loose during shipment. It is recommended to use two or more persons during the assembly process. Identify and count all parts as specified below.

Lisez attentivement les instructions avant l'assemblage.

Merci d'avoir acheté ce produit de qualité. Vérifiez soigneusement les petites pièces qui peuvent s'être détachées pendant l'expédition. Il est recommandé d'utiliser deux personnes ou plus pendant le processus d'assemblage. Identifiez et comptez toutes les pièces comme indiqué ci-dessous.

Parts List-Liste des pieces

NO NON	DESCRIPTION DESCRIPTION	SKETCH ESQUISSE	Q'TY Q'TÉ
1	Sofa body Structure du canapé		1PC
2	Sofa backrest Dossier du canapé		1PC
3	Chaise body Récamier		1PC
4	Chaise backrest Dossier du récamier		1PC
5	Back cushions Coussins de dossier		3PCS
6	Left arm Bras gauche		1PC
7	Right arm Bras droit		1PC
8	Sofa legs Pieds de canapé		6PCS
9	Chaise legs Pieds de récamier		6PCS
10	Wheels Roues		4PCS

Cleaning instructions: Clean with the soft cloth
Instructions de nettoyage : Nettoyer avec le
chiffon doux

PAGE 1 OF 16
PAGE 1 SUR 16

Made in Cambodia
Fabriqué au Cambodge

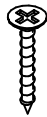
ASSEMBLY INSTRUCTIONS INSTRUCTIONS DE MONTAGE

MODEL #: 40301

MODÈLE #: 40301

Parts and hardware

Pièces et quincaillerie



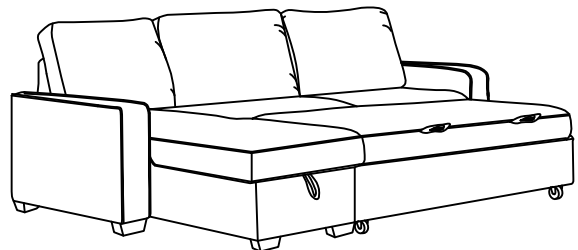
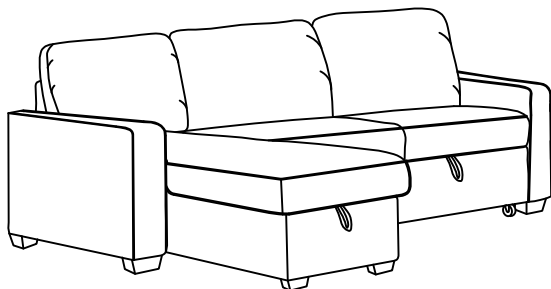
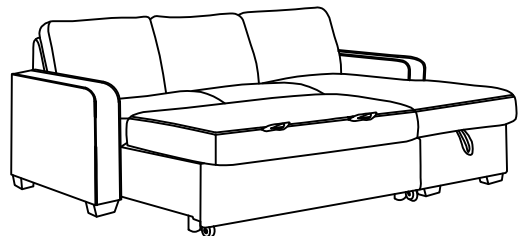
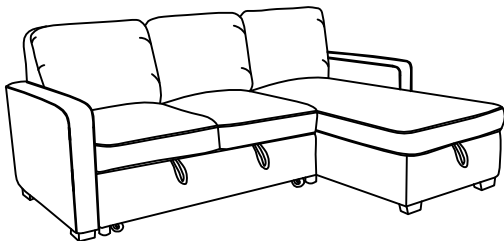
A x 18

Screw
Vis
M5x50 mm



B x 16

Screw
Vis
M4x25 mm



IMPORTANT, RETAIN FOR FUTURE REFERENCE : READ CAREFULLY

IMPORTANT, À CONSERVER POUR DE FUTURS BESOINS DE RÉFÉRENCE : À LIRE SOIGNEUSEMENT

Cleaning instructions: Clean with the soft cloth
Instructions de nettoyage : Nettoyer avec le
chiffon doux

PAGE 2 OF 16
PAGE 2 SUR 16

Made in Cambodia
Fabriqué au Cambodge

ASSEMBLY INSTRUCTIONS

INSTRUCTIONS DE MONTAGE

MODEL #: 40301

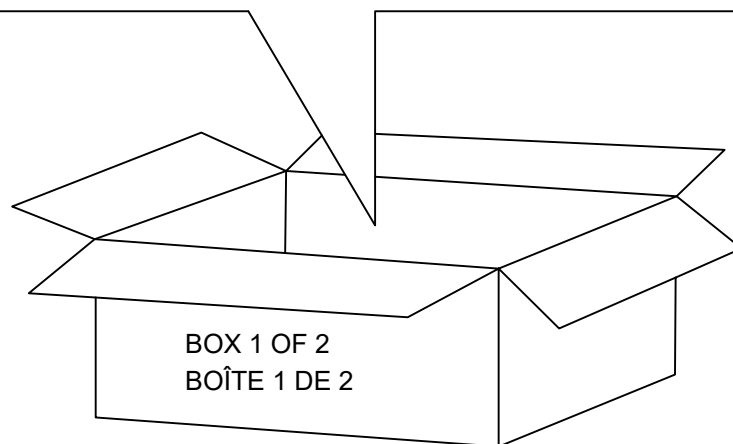
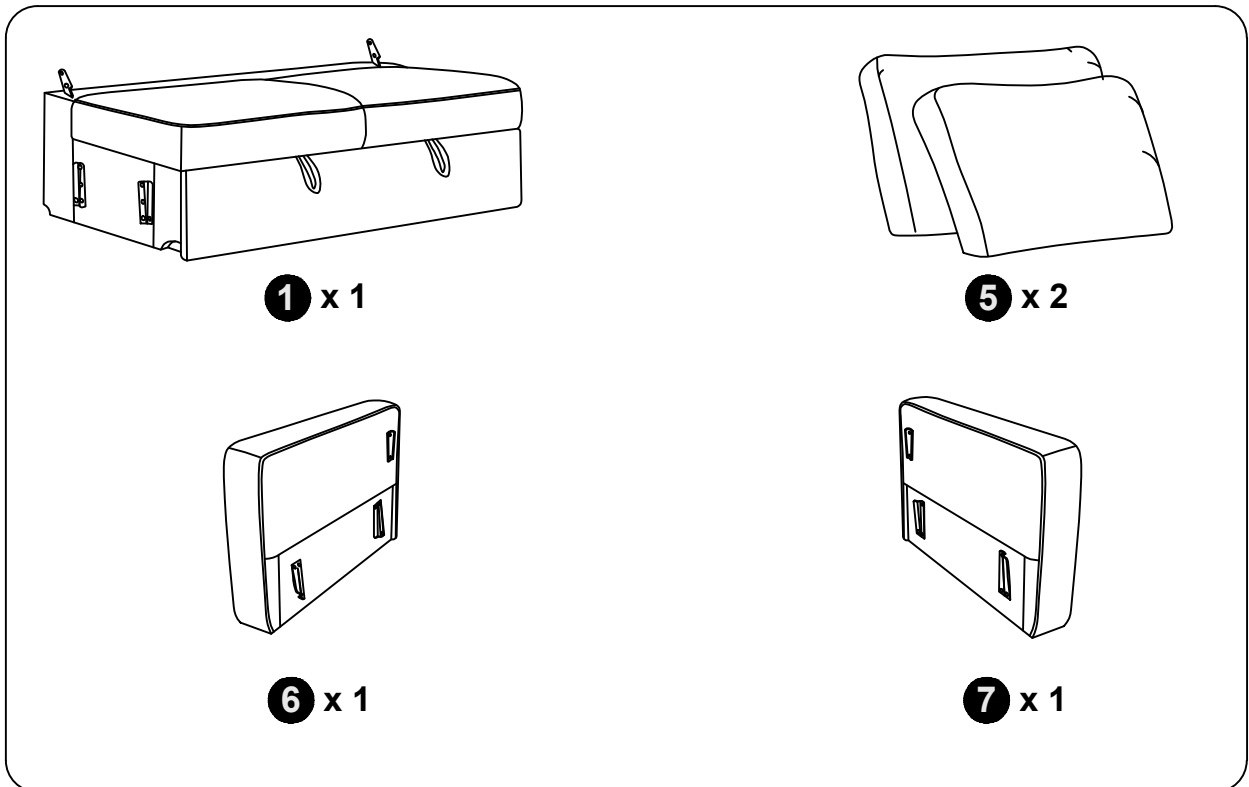
MODÈLE #: 40301

Step 1

Étape 1

Parts in box 1 of 2

Pièces dans la boîte 1 de 2



Cleaning instructions: Clean with the soft cloth
Instructions de nettoyage : Nettoyer avec le
chiffon doux

PAGE 3 OF 16
PAGE 3 SUR 16

Made in Cambodia
Fabriqué au Cambodge

ASSEMBLY INSTRUCTIONS INSTRUCTIONS DE MONTAGE

MODEL #: 40301

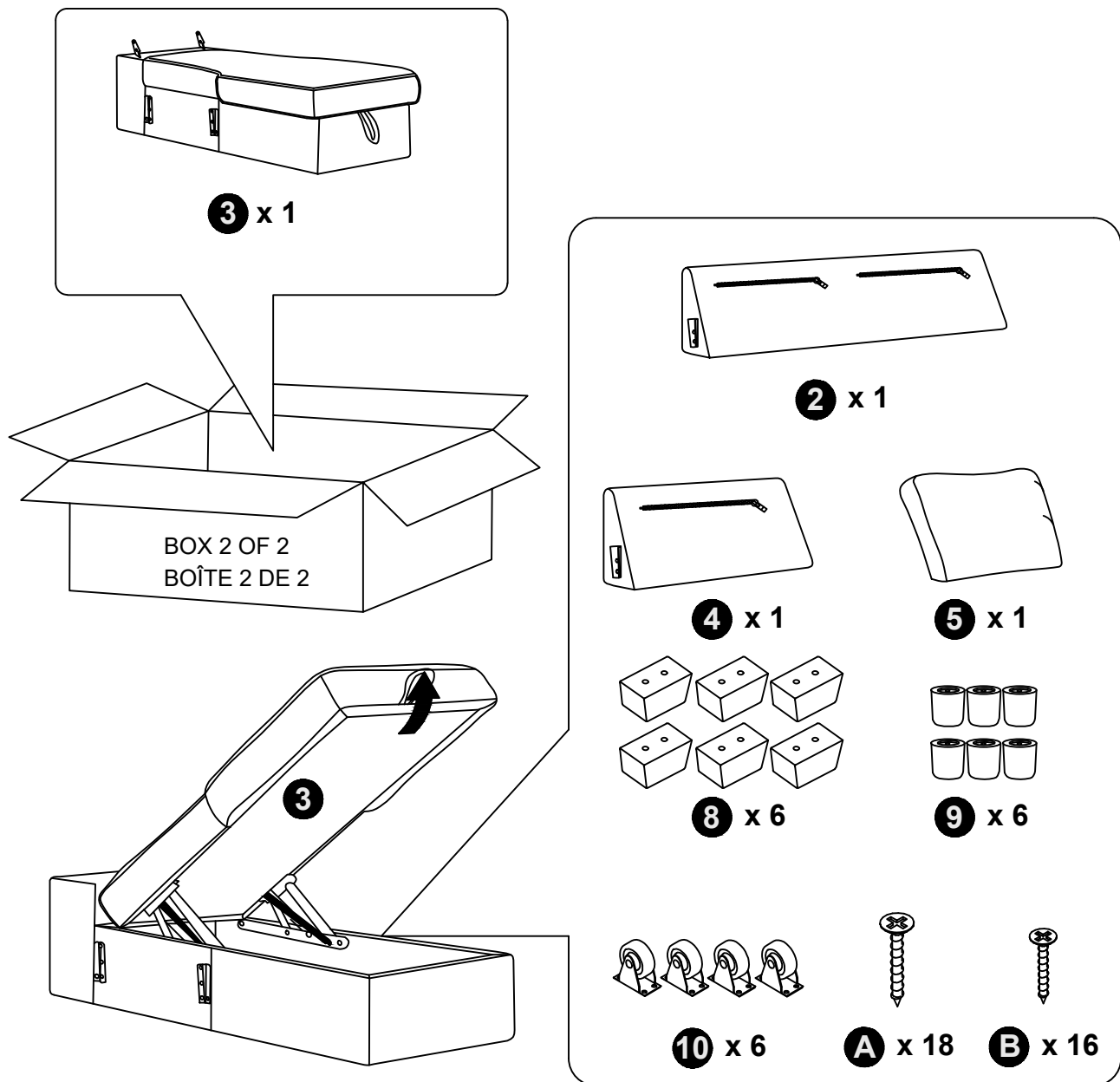
MODÈLE #: 40301

Step 2

Étape 2

Parts and hardware packed in box 2 of 2

Pièces et quincaillerie emballées dans la boîte 2 de 2



Cleaning instructions: Clean with the soft cloth
Instructions de nettoyage : Nettoyer avec le chiffon doux

PAGE 4 OF 16
PAGE 4 SUR 16

Made in Cambodia
Fabriqué au Cambodge

ASSEMBLY INSTRUCTIONS INSTRUCTIONS DE MONTAGE

MODEL #: 40301

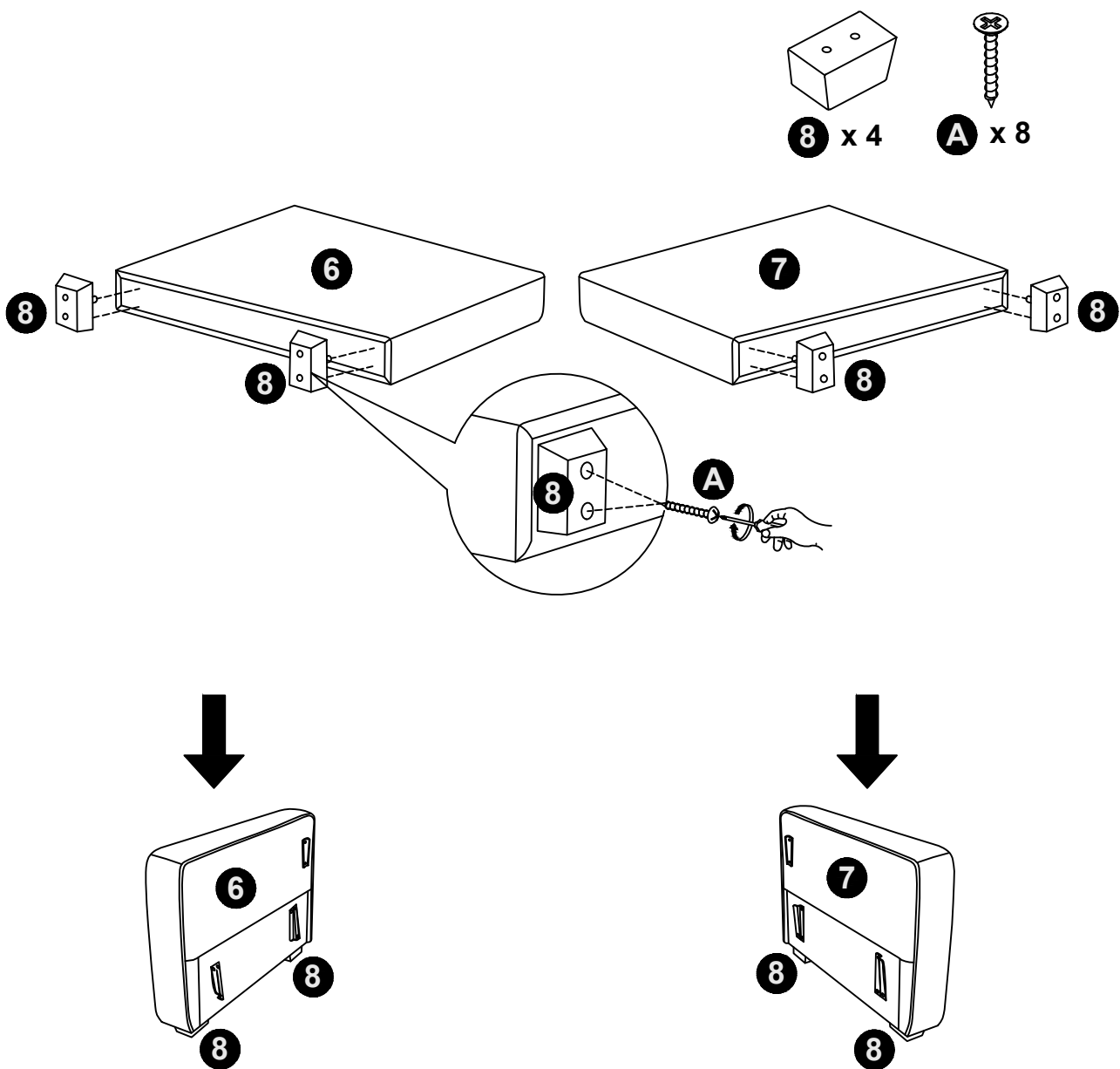
MODÈLE #: 40301

Step 3

Étape 3

Parts and hardware packed in box 2 of 2

Pièces et quincaillerie emballées dans la boîte 2 de 2



Cleaning instructions: Clean with the soft cloth
Instructions de nettoyage : Nettoyer avec le chiffon doux

PAGE 5 OF 16
PAGE 5 SUR 16

Made in Cambodia
Fabriqué au Cambodge

ASSEMBLY INSTRUCTIONS

INSTRUCTIONS DE MONTAGE

MODEL #: 40301

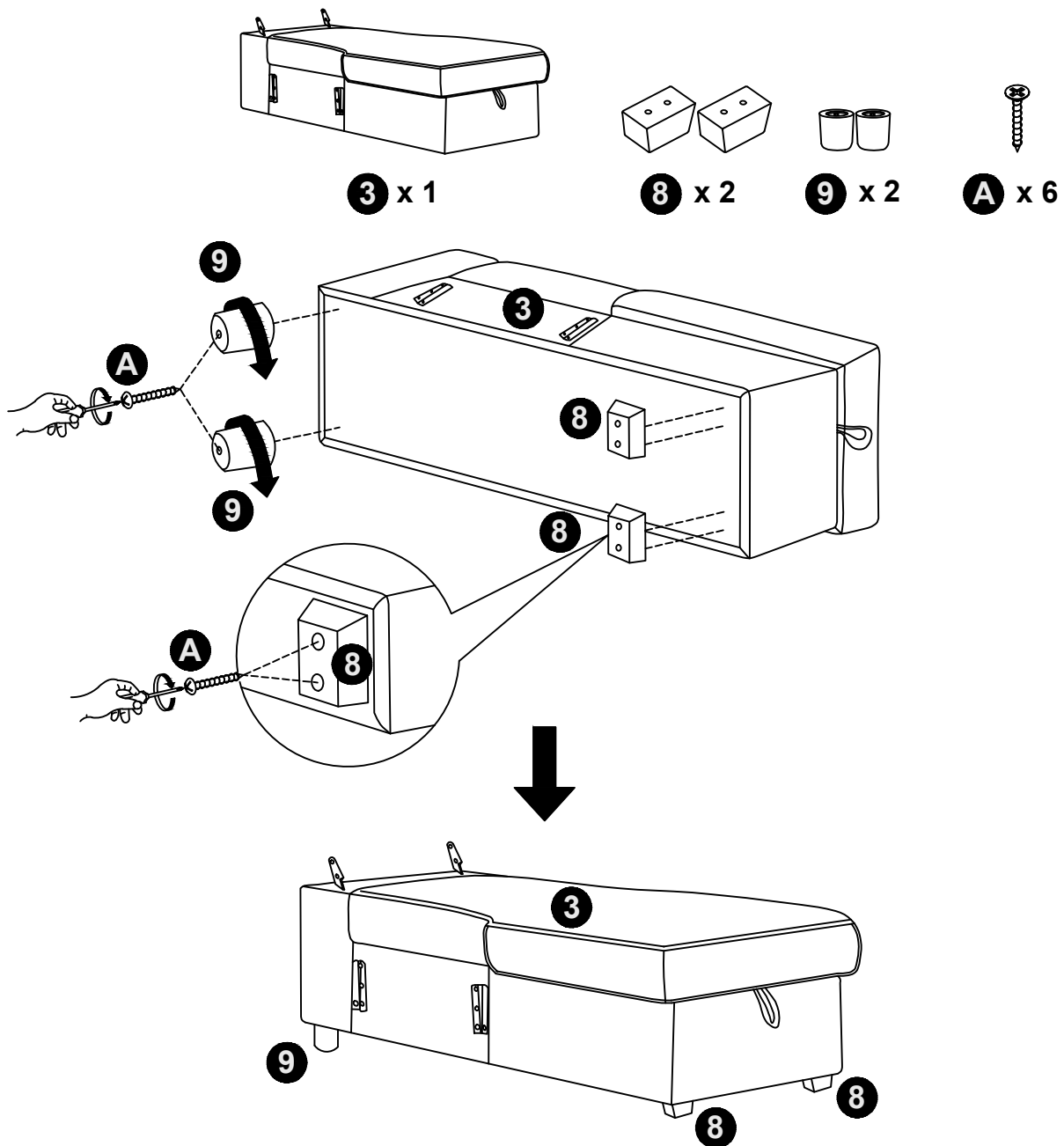
MODÈLE #: 40301

Step 4

Étape 4

Turn until fully tightened

Tourner jusqu'à ce que ce soit complètement serré



Cleaning instructions: Clean with the soft cloth
Instructions de nettoyage : Nettoyer avec le chiffon doux

PAGE 6 OF 16
PAGE 6 SUR 16

Made in Cambodia
Fabriqué au Cambodge

ASSEMBLY INSTRUCTIONS INSTRUCTIONS DE MONTAGE

MODEL #: 40301

MODÈLE #: 40301

Step 5

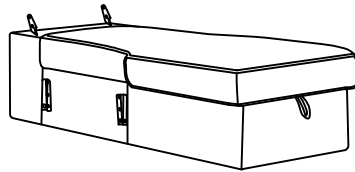
Étape 5

Align bracket position.

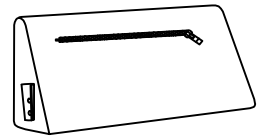
Push down.

Aligner la position du support.

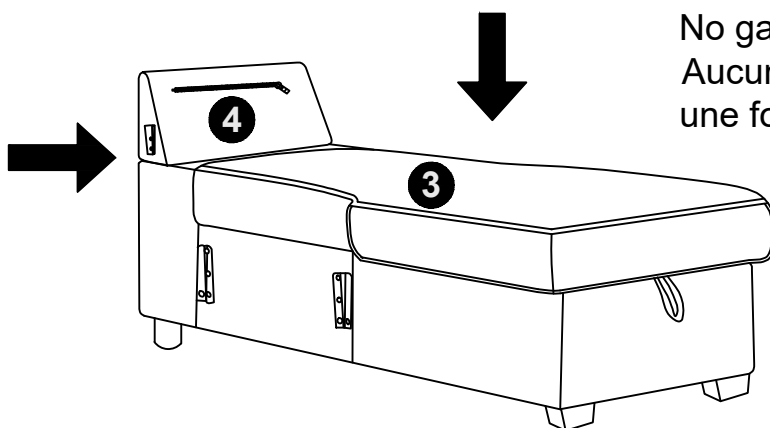
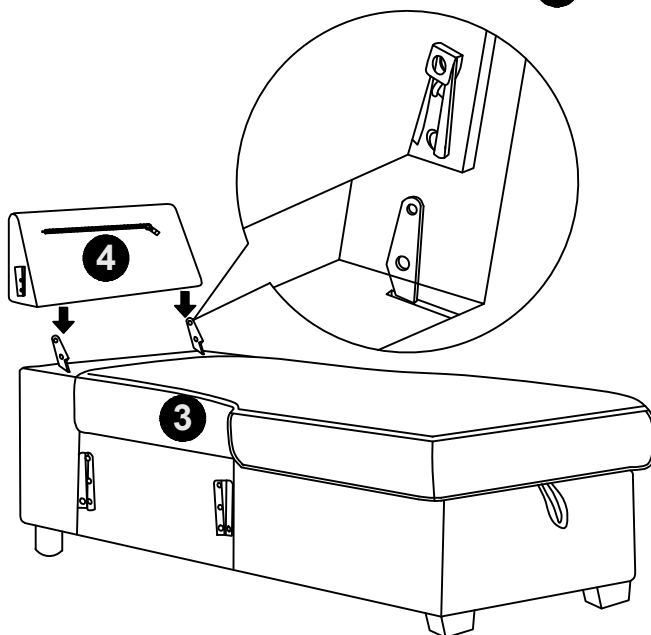
Appuyer vers le bas.



3 x 1



4 x 1



No gap should be visible once locked.
Aucun espace ne doit être visible
une fois verrouillé.

Cleaning instructions: Clean with the soft cloth
Instructions de nettoyage : Nettoyer avec le
chiffon doux

PAGE 7 OF 16
PAGE 7 SUR 16

Made in Cambodia
Fabriqué au Cambodge

ASSEMBLY INSTRUCTIONS INSTRUCTIONS DE MONTAGE

MODEL #: 40301

MODÈLE #: 40301

Step 6

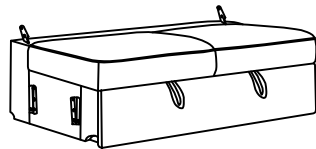
Étape 6

Align bracket position.

Push down.

Aligner la position du support.

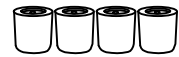
Appuyer vers le bas.



1 x 1



2 x 1



9 x 4



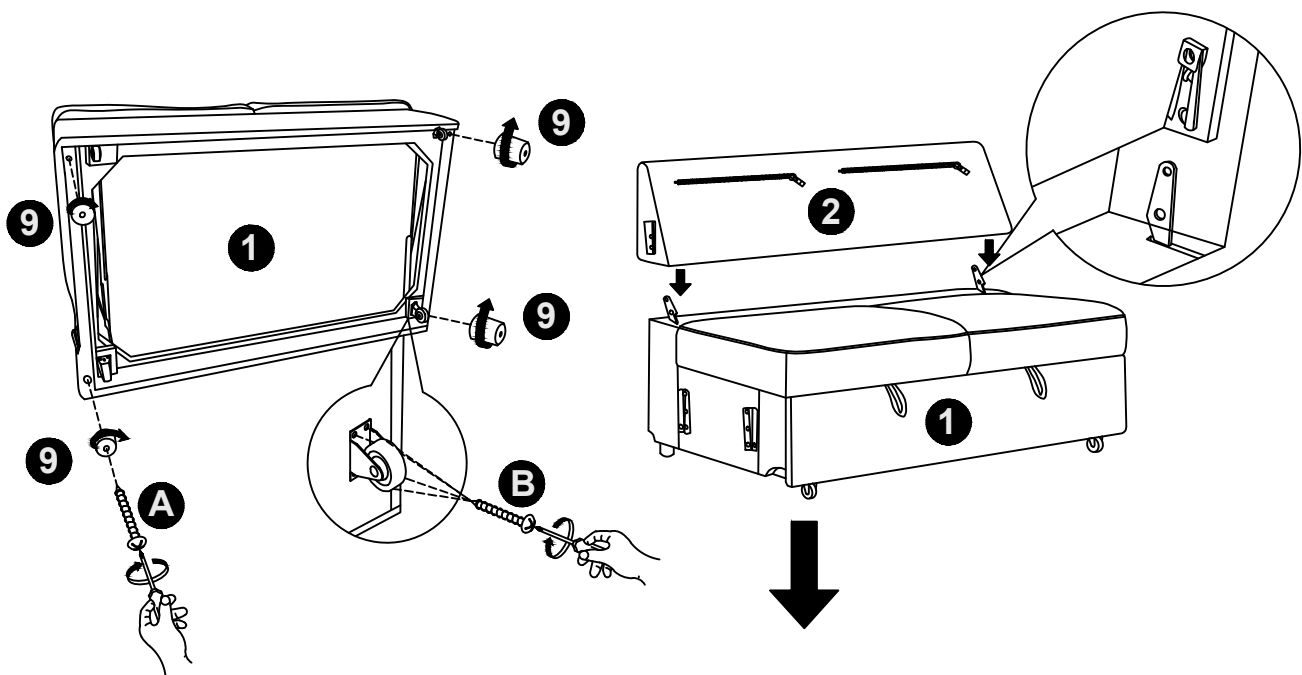
10 x 4



A x 4

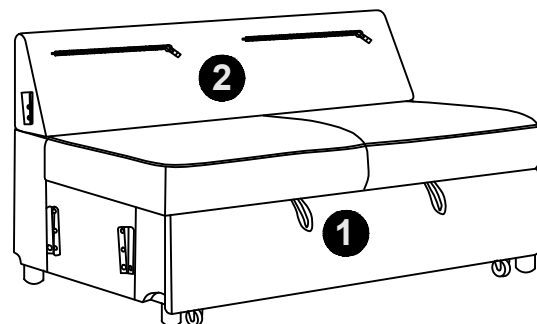


B x 16



No gap should be visible once locked.

Aucun espace ne doit être visible
une fois verrouillé.



Cleaning instructions: Clean with the soft cloth
Instructions de nettoyage : Nettoyer avec le
chiffon doux

PAGE 8 OF 16
PAGE 8 SUR 16

Made in Cambodia
Fabriqué au Cambodge

ASSEMBLY INSTRUCTIONS INSTRUCTIONS DE MONTAGE

MODEL #: 40301

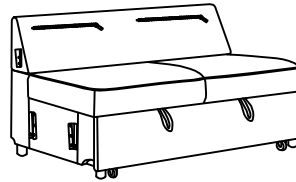
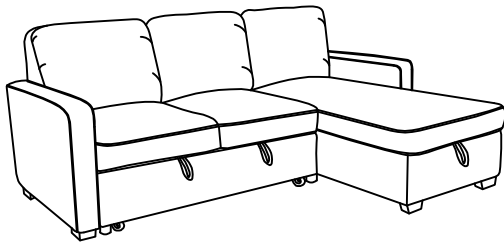
MODÈLE #: 40301

Step 7

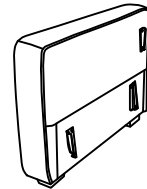
Étape 7

To place chaise on right

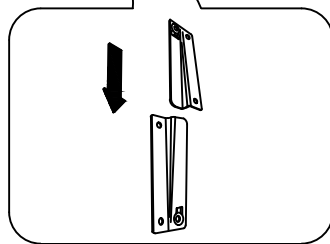
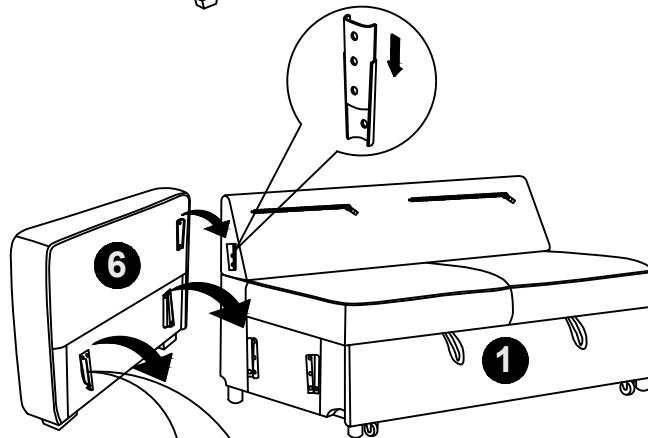
Placer le fauteuil allongé à droite



1 x 1



6 x 1

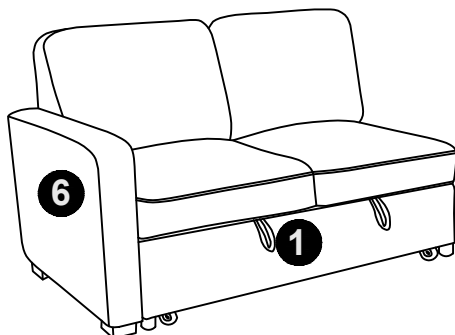


Align bracket position.

Push till locked.

Aligner la position du support.

Pousser jusqu'à ce que cela soit verrouillé.



Once locked, arm should not wobble.

Une fois verrouillé, le bras ne doit pas vaciller.

Cleaning instructions: Clean with the soft cloth
Instructions de nettoyage : Nettoyer avec le chiffon doux

PAGE 9 OF 16
PAGE 9 SUR 16

Made in Cambodia
Fabriqué au Cambodge

ASSEMBLY INSTRUCTIONS

INSTRUCTIONS DE MONTAGE

MODEL #: 40301

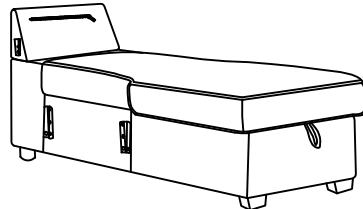
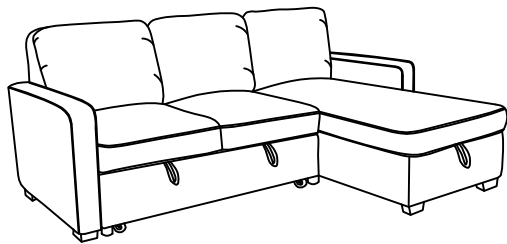
MODÈLE #: 40301

Step 7-1

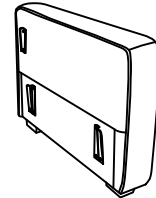
Étape 7-1

To place chaise on right

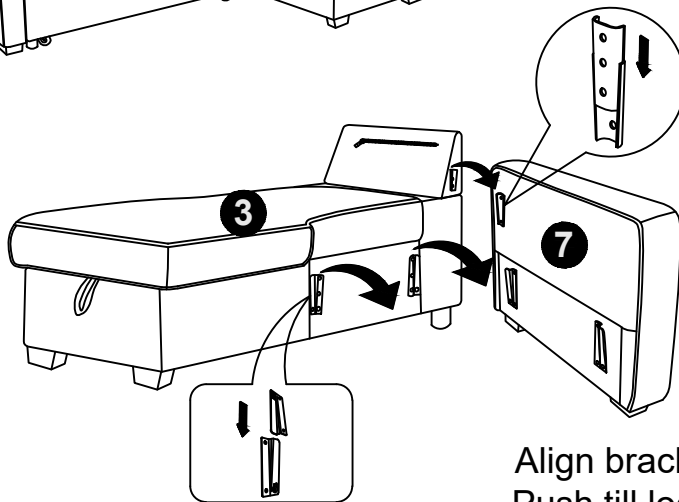
Placer le fauteuil allongé à droite



3 x 1



7 x 1

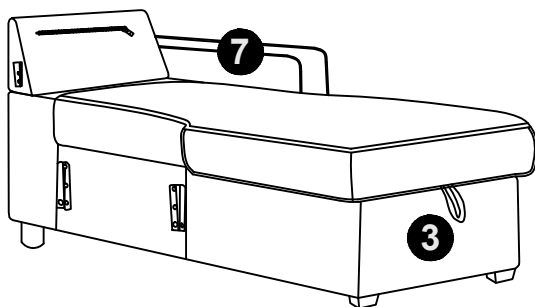
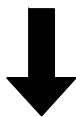


Align bracket position.

Push till locked.

Aligner la position du support.

Pousser jusqu'à ce que cela soit verrouillé.



Once locked, arm should not wobble.

Une fois verrouillé, le bras ne doit pas vaciller.

Cleaning instructions: Clean with the soft cloth
Instructions de nettoyage : Nettoyer avec le chiffon doux

PAGE 10 OF 16
PAGE 10 SUR 16

Made in Cambodia
Fabriqué au Cambodge

ASSEMBLY INSTRUCTIONS INSTRUCTIONS DE MONTAGE

MODEL #: 40301

MODÈLE #: 40301

Step 7-3

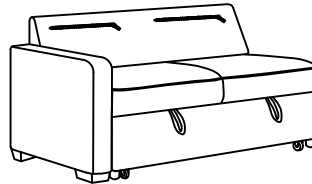
Étape 7-3

Align bracket position.

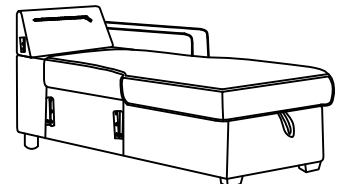
Push till locked.

Aligner la position du support.

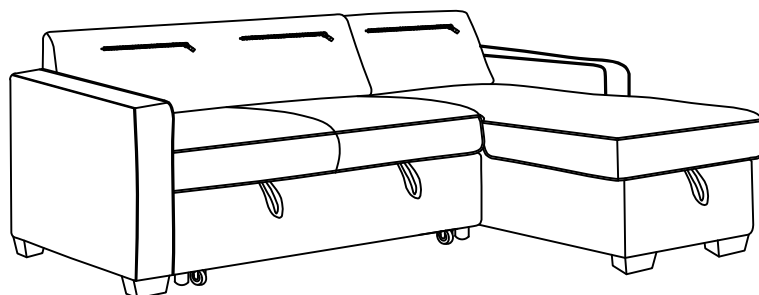
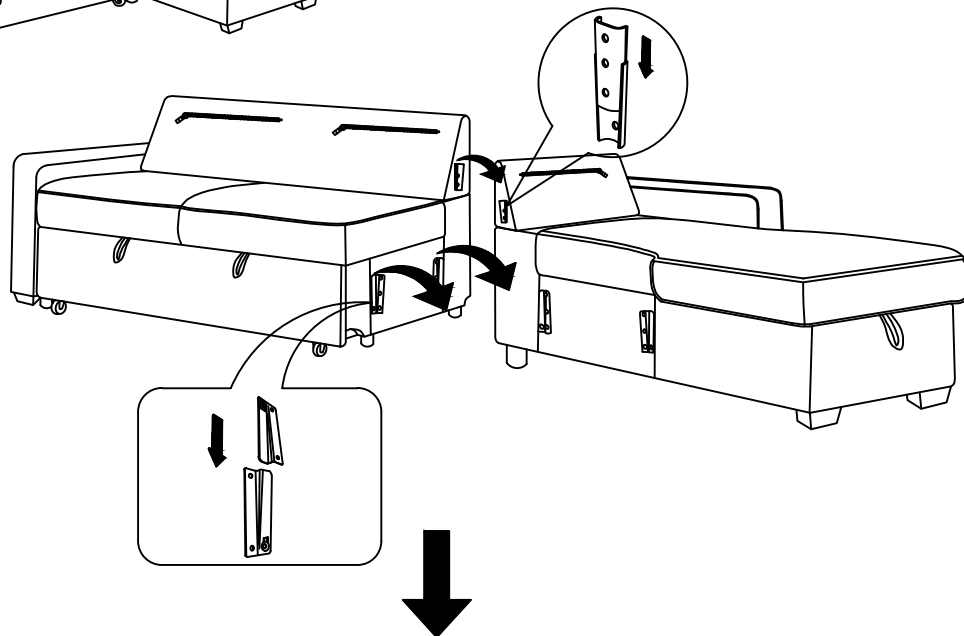
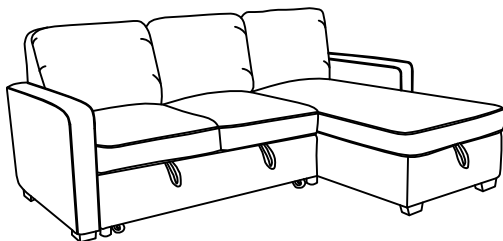
Pousser jusqu'à ce que cela soit verrouillé.



x 1



x 1



Once locked, seat cushions should same height level.

Une fois verrouillées, les coussins de siège doivent être à la même hauteur.

Cleaning instructions: Clean with the soft cloth
Instructions de nettoyage : Nettoyer avec le
chiffon doux

PAGE 11 OF 16
PAGE 11 SUR 16

Made in Cambodia
Fabriqué au Cambodge

ASSEMBLY INSTRUCTIONS INSTRUCTIONS DE MONTAGE

MODEL #: 40301

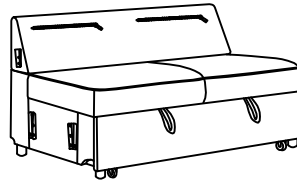
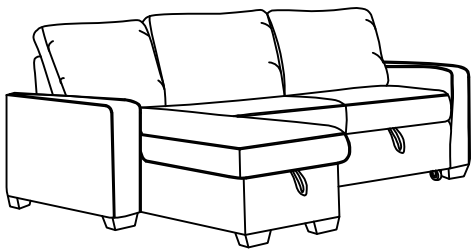
MODÈLE #: 40301

Step 8

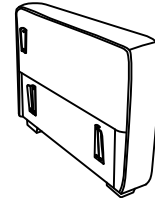
Étape 8

To place chaise on left

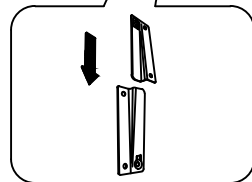
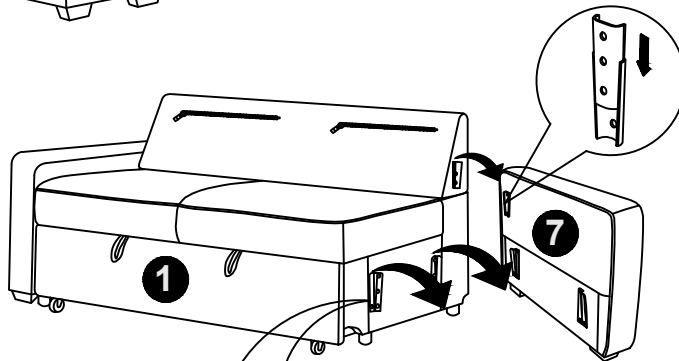
Placer le fauteuil allongé à gauche



1 x 1



7 x 1

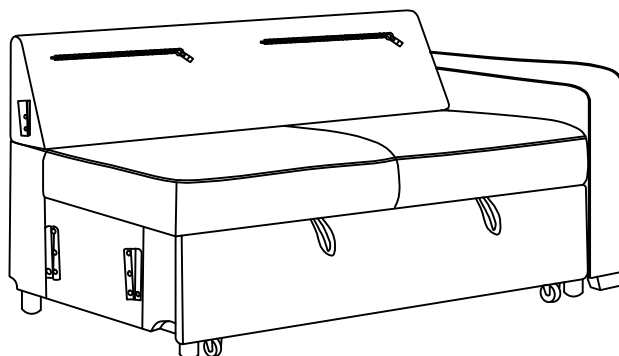


Align bracket position.

Push till locked.

Aligner la position du support.

Pousser jusqu'à ce que cela soit verrouillé.



Once locked, arm should not wobble.

Une fois verrouillé, le bras ne doit pas vaciller.

Cleaning instructions: Clean with the soft cloth
Instructions de nettoyage : Nettoyer avec le
chiffon doux

PAGE 12 OF 16
PAGE 12 SUR 16

Made in Cambodia
Fabriqué au Cambodge

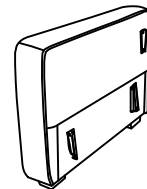
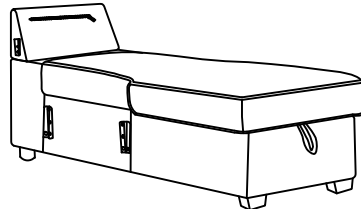
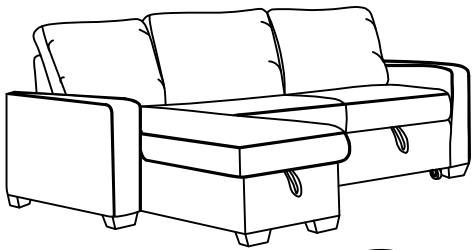
ASSEMBLY INSTRUCTIONS INSTRUCTIONS DE MONTAGE

MODEL #: 40301

MODÈLE #: 40301

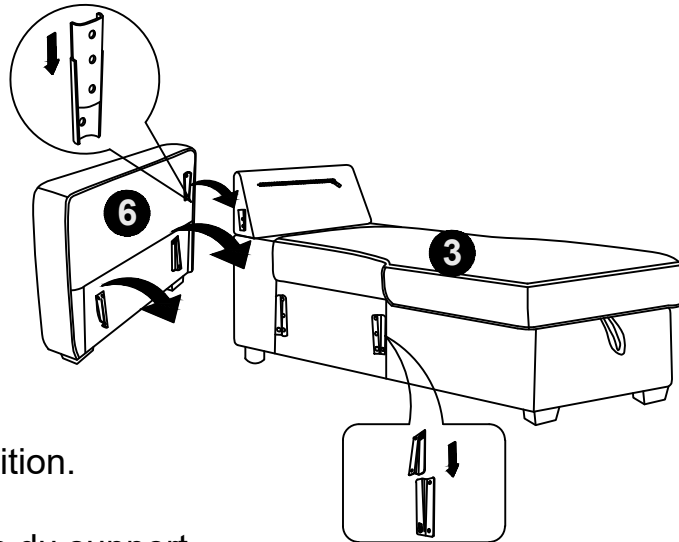
Step 8-1

Étape 8-1



3 x 1

6 x 1

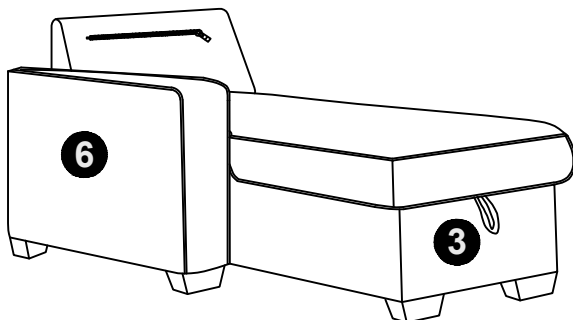
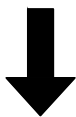


Align bracket position.

Push till locked.

Aligner la position du support.

Pousser jusqu'à ce que cela soit verrouillé.



Once locked, arm should not wobble.

Une fois verrouillé, le bras ne doit pas vaciller.

Cleaning instructions: Clean with the soft cloth
Instructions de nettoyage : Nettoyer avec le
chiffon doux

PAGE 13 OF 16
PAGE 13 SUR 16

Made in Cambodia
Fabriqué au Cambodge

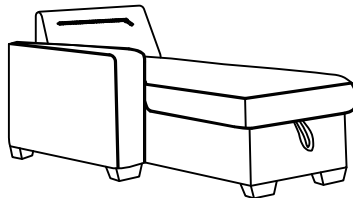
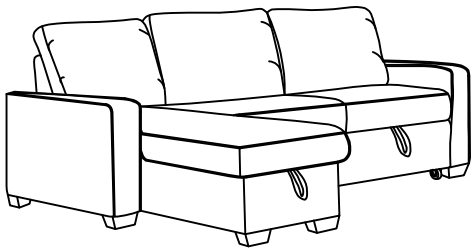
ASSEMBLY INSTRUCTIONS INSTRUCTIONS DE MONTAGE

MODEL #: 40301

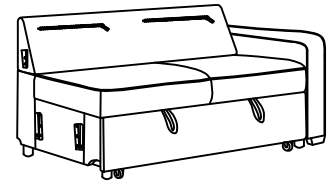
MODÈLE #: 40301

Step 8-2

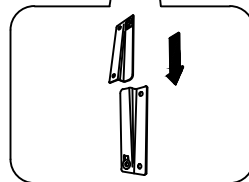
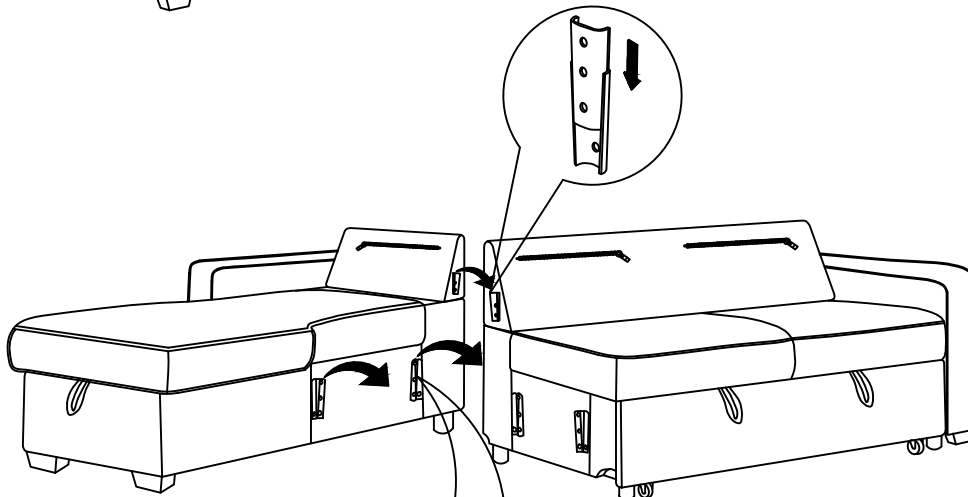
Étape 8-2



x 1



x 1

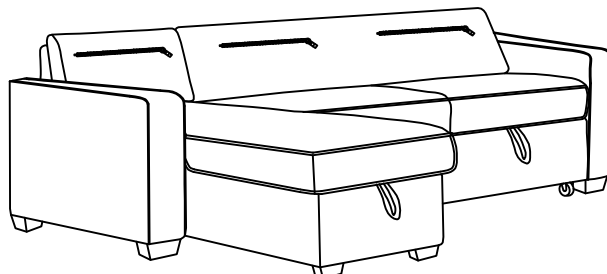


Align bracket position.

Push till locked.

Aligner la position du support.

Pousser jusqu'à ce que cela soit verrouillé.



Once locked, seat cushions should same height level.

Une fois verrouillées, les coussins de siège doivent être à la même hauteur.

Cleaning instructions: Clean with the soft cloth
Instructions de nettoyage : Nettoyer avec le
chiffon doux

PAGE 14 OF 16
PAGE 14 SUR 16

Made in Cambodia
Fabriqué au Cambodge

ASSEMBLY INSTRUCTIONS INSTRUCTIONS DE MONTAGE

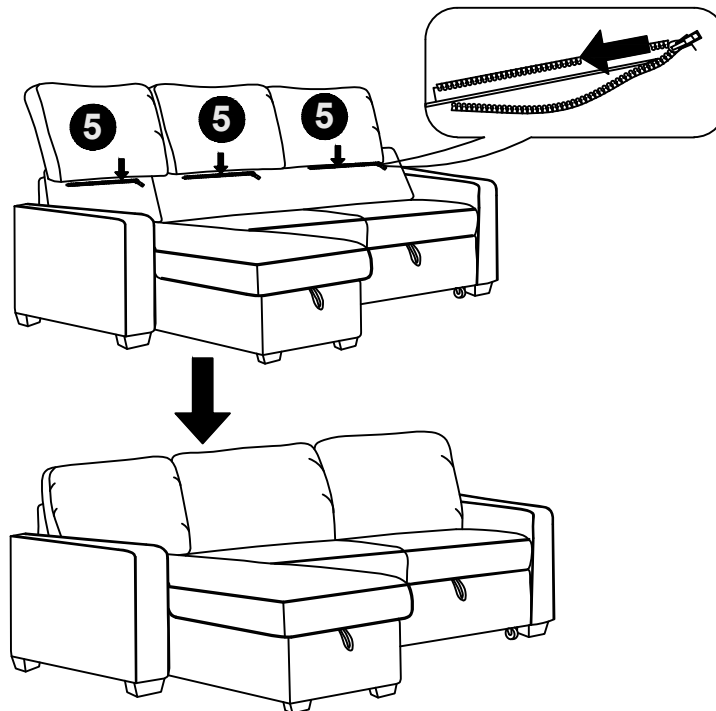
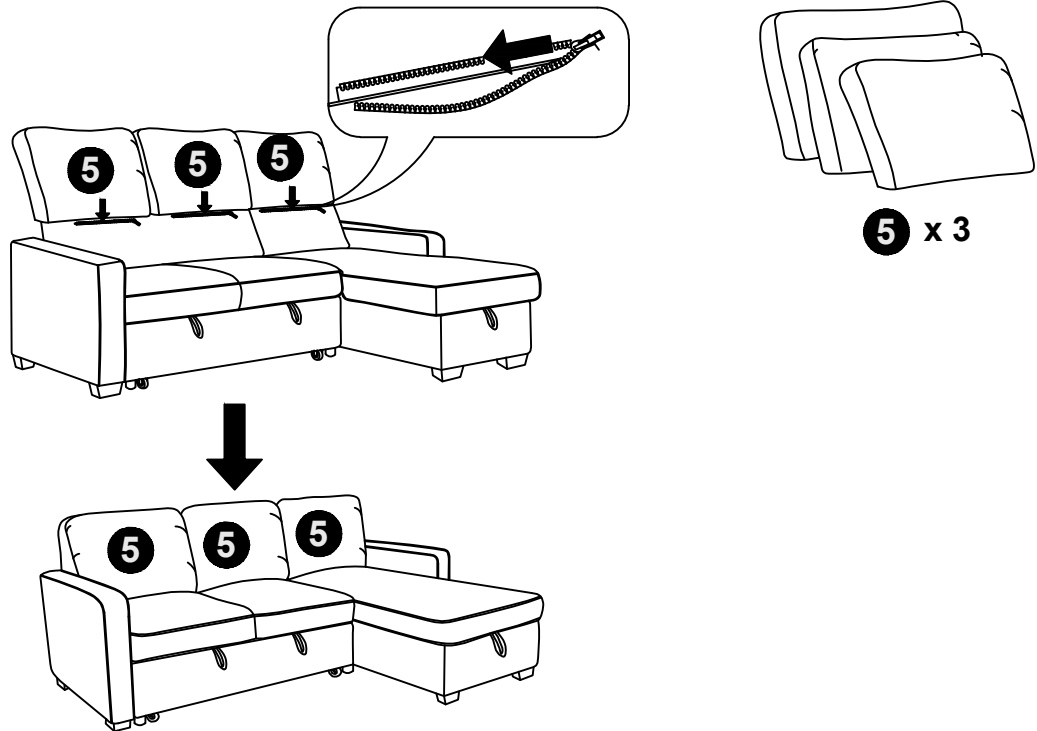
MODEL #: 40301

MODÈLE #: 40301

Step 9

Étape 9

Attach cushions
Fixer les coussins



Cleaning instructions: Clean with the soft cloth
Instructions de nettoyage : Nettoyer avec le
chiffon doux

PAGE 15 OF 16
PAGE 15 SUR 16

Made in Cambodia
Fabriqué au Cambodge

ASSEMBLY INSTRUCTIONS INSTRUCTIONS DE MONTAGE

MODEL #: 40301

MODÈLE #: 40301

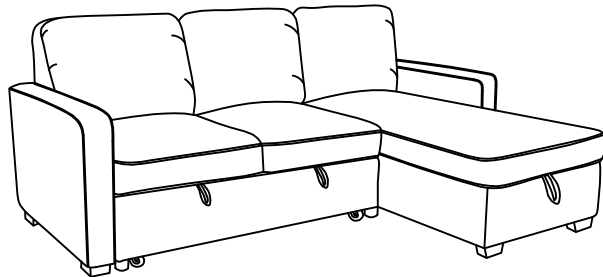
Step 10

Étape 10

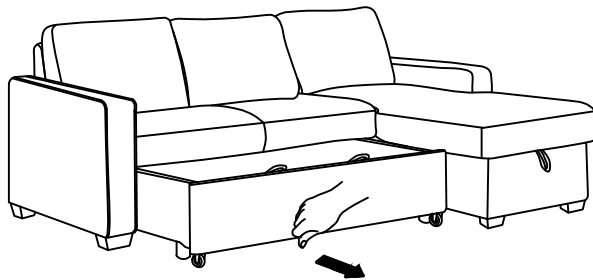
Operating your unit

Mode de fonctionnement

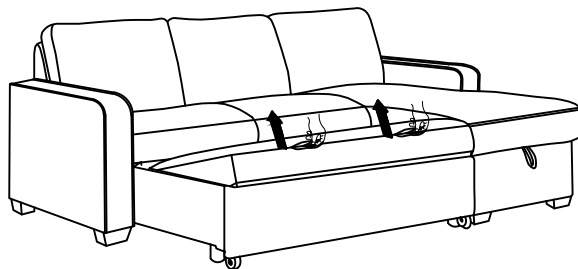
①



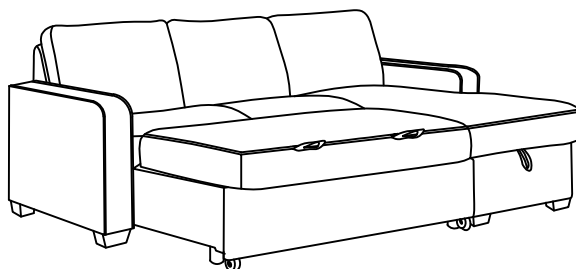
②



③



④



Cleaning instructions: Clean with the soft cloth
Instructions de nettoyage : Nettoyer avec le
chiffon doux

PAGE 16 OF 16
PAGE 16 SUR 16

Made in Cambodia
Fabriqué au Cambodge