

ASSEMBLY INSTRUCTION / INSTRUCTIONS D'ASSEMBLAGE

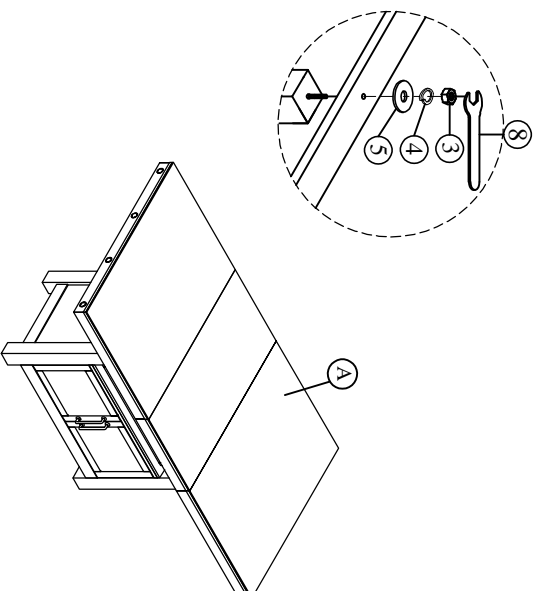
Description : Counter Table/ Table De Comptoir

Item No/ Numéro d'article: TN-270CTT & TN-270CTB

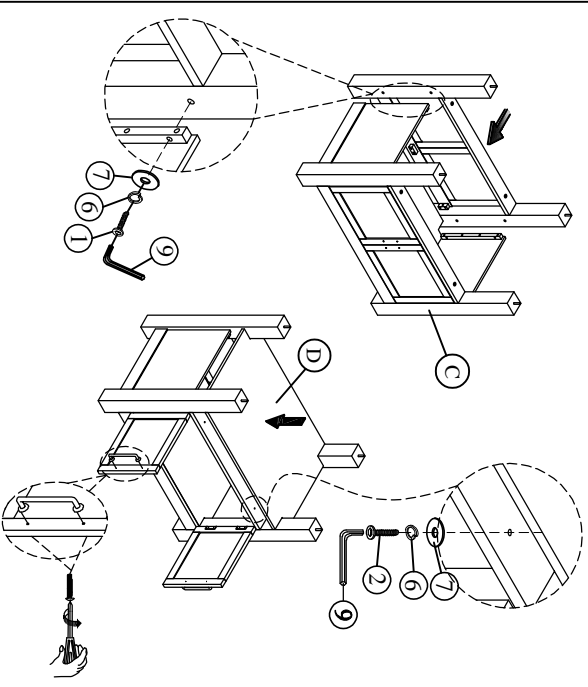
PARTS LIST / IDENTIFICATION DES PIÈCES

(A) Table top / Dessus de table	(B) Leaf / Dessus de table	STEP 1 / ÉTAPE 1	
1pc	1pc	(C) Leg frame / Pied de table 1pc	(D) Top shelf / Étagère 1pc
(E) Bottom shelf / Étagère 2pcs	(F) Connection panel / Panneau de connexion 1pc		
STEP 1 / ÉTAPE 1			
HARDWARE LIST / IDENTIFICATION DU KIT		STEP 2 / ÉTAPE 2	
1. Long bolt / Boulon 1/4" x 38mm(12pcs)	2. Short bolt / Boulon 1/4" x 25mm(4pcs)		
3. Hex nut / Écrou hex 5/16"(4pcs)	4. Spring washer / Rondelle 1/4" x 25mm(4pcs)		
5. Flat washer / Rondelle 5/16"(4pcs)	6. Spring washer / Rondelle 1/4" (16pcs)		
7. Flat washer / Rondelle 1/4" (16pcs)	8. Spanner / Spanner 5/16" (1pc)		
9. Allen key / Clé hexagonale 4mm(1pc)			

STEP 3 / ÉTAPE 3



STEP 2 / ÉTAPE 2



STEP 4 / ÉTAPE 4

