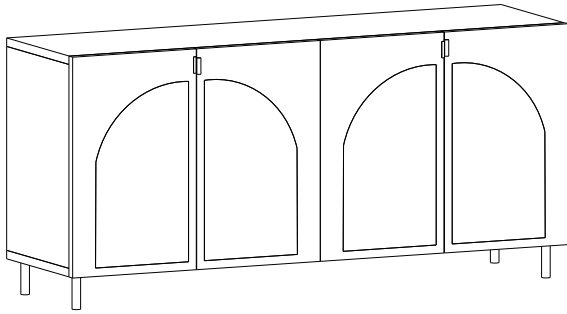
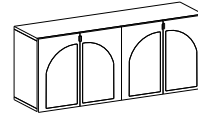


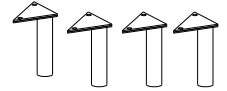
ITEM NUMBER / NO.ARTICLE : 222112  
 ASSEMBLY INSTRUCTION / INSTRUCTION D'ASSEMBLAGE



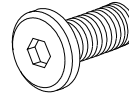
PARTS AND HARDWARE  
 / IDENTIFICATION DES PIÈCES



A : IRON BASE  
 / SOCLE EN FER



B : IRON LEG  
 / PIED EN FER



C : BOLT 8 PCS  
 / BOULON 8 pièces



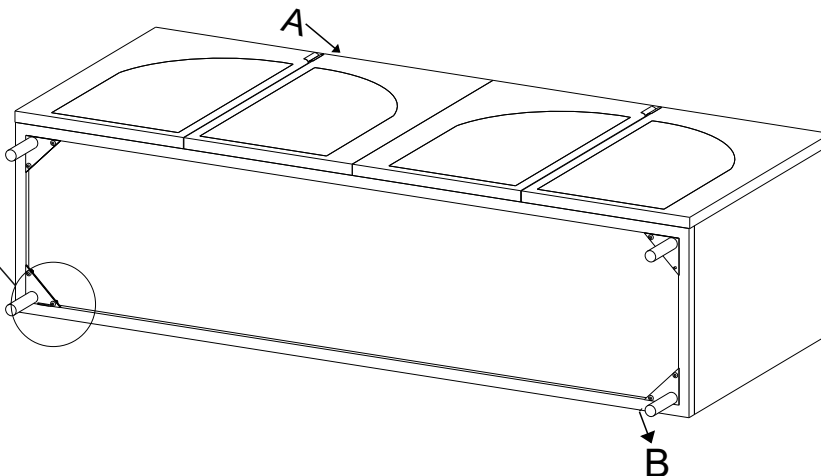
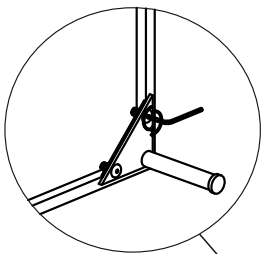
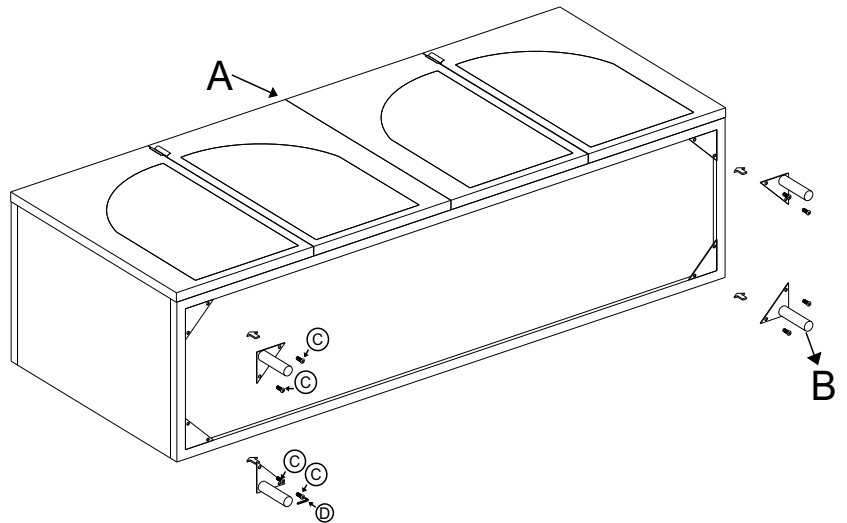
D : ALLEN KEY 1 PCS  
 / CLÉ ALLEN 1 pièces

IMPORTANT NOTE / NOTE IMPORTANTE:

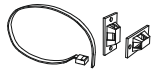
\*\* PLACE ALL PARTS ON A CLEAN AND SMOOTH SURFACE SUCH AS A RUG OR SURFACE TO AVOID THE PARTS FROM BEING SCRATCHED. / PLACEZ TOUTES LES PARTIES SUR UNE SURFACE PROPRE LISSE, COMME UN TAPIS OU UNE SURFACE, AFIN D'ÉVITER QUE LES PIÈCES SOIENT RAYÉES.

\*\* BEFORE YOU BEGIN, KINDLY FOLLOW THE ASSEMBLY INSTRUCTIONS STEP BY STEP. / AVANT DE COMMENCER, SUIVRE SENSIBLEMENT LES INSTRUCTIONS DE MONTAGE ÉTAPE PAR ÉTAPE.

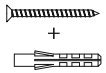
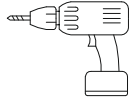
STEP 1 / ÉTAPE 1 →



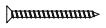
← STEP 2 / ÉTAPE 2



**D** x1

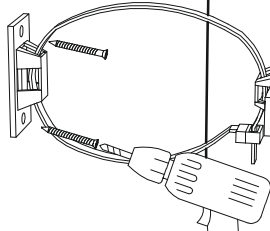


**E** x2



**F** x2

**2x**



**2x**

WALL

