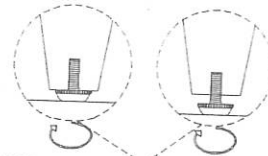
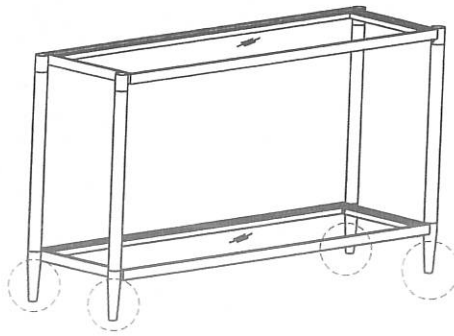


ASSEMBLY INSTRUCTIONS (INSTRUCTIONS D'ASSEMBLAGE)

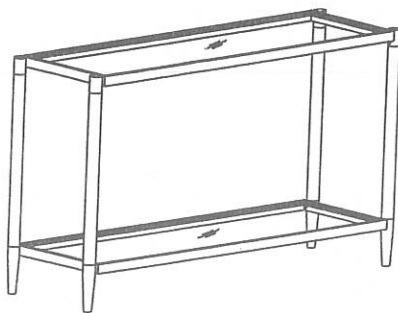
1319 S / 1320 S

Step 5 / Étape 5



Adjust Pre-installed Levelers
height to achieve balance / Ajustez
la hauteur des niveleurs préinstallés
pour atteindre l'équilibre

Step 6 / Étape 6



DO NOT TIGHTEN BOLTS UNTIL COMPLETELY ASSEMBLED.
NE PAS SERRER LES BOULONS JUSQU'À CE QUE LE MONTAGE SOIT COMPLETMENT TERMINE