
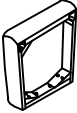














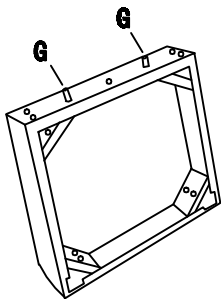
ASSEMBLY INSTRUCTION

INSTRUCTIONS D' ASSEMBLAGE

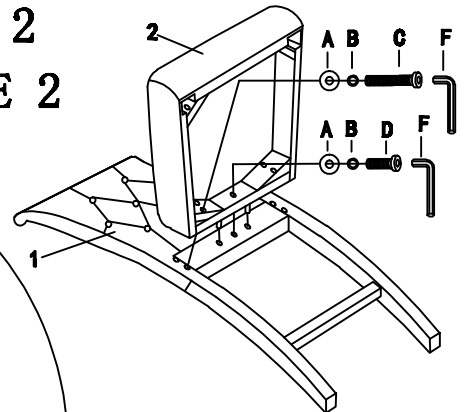
PARTS			
1		CHAIR BACK DOSSIER DE CHAISE	1PC
2		SEAT/SIÈGE	1PC
3		FRONT LEG PIED AVANT	2PCS
4		RIGHT SIDE STRETCHER ENTREJAMBE CÔTÉ DROIT	1PC
5		LEFT SIDE STRETCHER ENTREJAMBE CÔTÉ GAUCHE	1PC
6		FRONT STRETCHER ENTREJAMBE AVANT	1PC

HARDWARE LIST IDENTIFICATION DU LIT			
A		$\varnothing 5/16" * 22mm$	9PCS
B		$\varnothing 5/16"$	9PCS
C		$\varnothing 5/16" * 3-1/4"$	4PCS
D		$\varnothing 5/16" * 1-3/4"$	1PC
E		$\varnothing 5/16" * 2-1/4"$	4PCS
F		5mm	1PC
G		$\varnothing 10 * 30mm$	2PCS
H		$\varnothing 8 * 1-3/4"$	6PCS

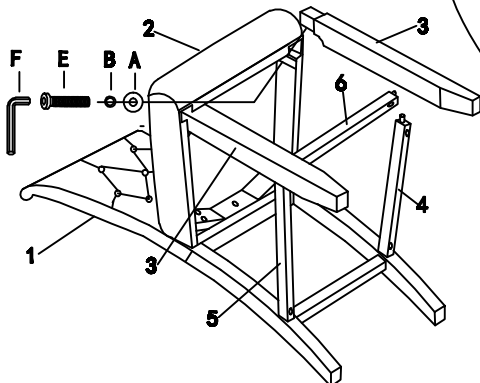
STEP 1 ÉTAPE 1



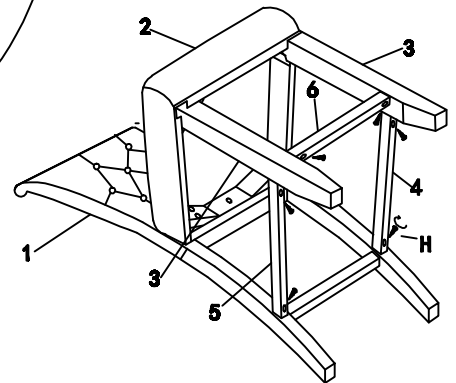
STEP 2 ÉTAPE 2



STEP 3 ÉTAPE 3



STEP 4 ÉTAPE 4



Do not tighten screws until completely assembled
NE SERREZ PAS LES VIS TANT QUE L' ASSEMBLAGE N' EST PAS COMPLÈTEMENT TERMINÉ.