

ASSEMBLY INSTRUCTIONS / NOTICE D'ASSEMBLAGE

ITEM: 122325 DINING CHAIR

Important note/ Note importante:

1. Place all wooden parts on a clean and smooth surface such as a rug or carpet to avoid scratching the parts. / Placer les pièces sur une surface propre et lisse tel qu'une couverture ou un tapis pour éviter d'endommager les pièces.
2. Kindly follow the assembly instructions step by step./ Veuillez suivre la notice d'assemblage, pas à pas.
3. Do not tighten all screws and bolts until the table is fully assembled./ Ne serrer les vis et boulons à fond que lorsque le produit est entièrement assemblé.
4. Unscrew the protective plastique supports from the metal insert of the legs before assembly./ Dévisser les caches plastiques des embouts métalliques des pieds de la table avant l'assemblage.

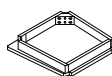
PARTS IDENTIFICATION / IDENTIFICATION DES PIÈCES

A Chair Back
Dossier



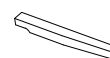
1pc

B Wooden Seat
Coussin assise



1pc

C Front Leg
Pied Avant



2pcs

HARDWARE IDENTIFICATION / IDENTIFICATION DES PIÈCES MONTAGE

1 Bolt
Boulon
Ø1/4"x60mm



4pcs

2 Bolt
Boulon
Ø1/4"x38mm



2pcs

3 Long Bolt
Boulon long
Ø1/4"x80mm



4pcs

4 Spring Washer
Rondelle D'arrêt
Ø1/4"x11mm



10 pcs

5 Flat Washer
Rondelle Plate
Ø1/4"x19mm



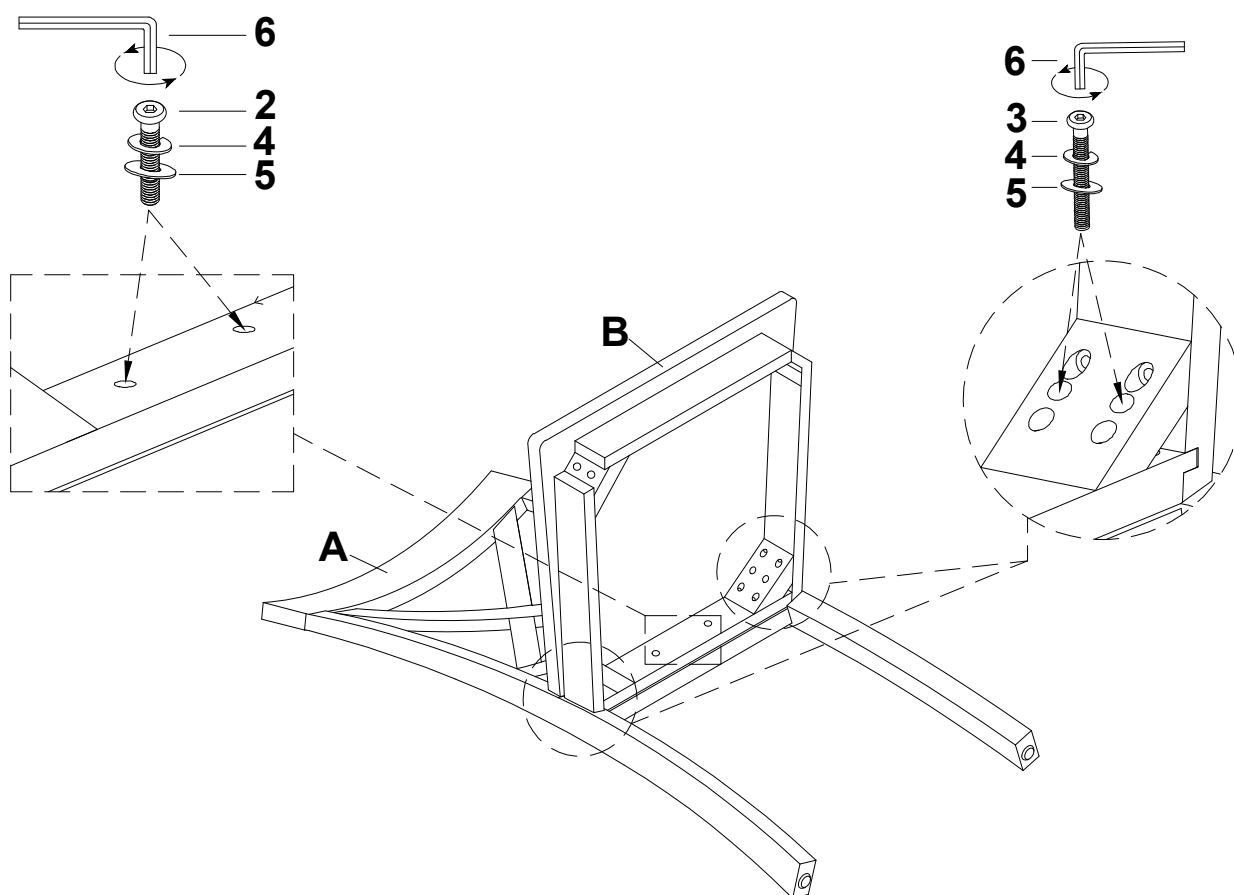
10 pcs

6 Allen Key
Clé Allen
M4



1pc

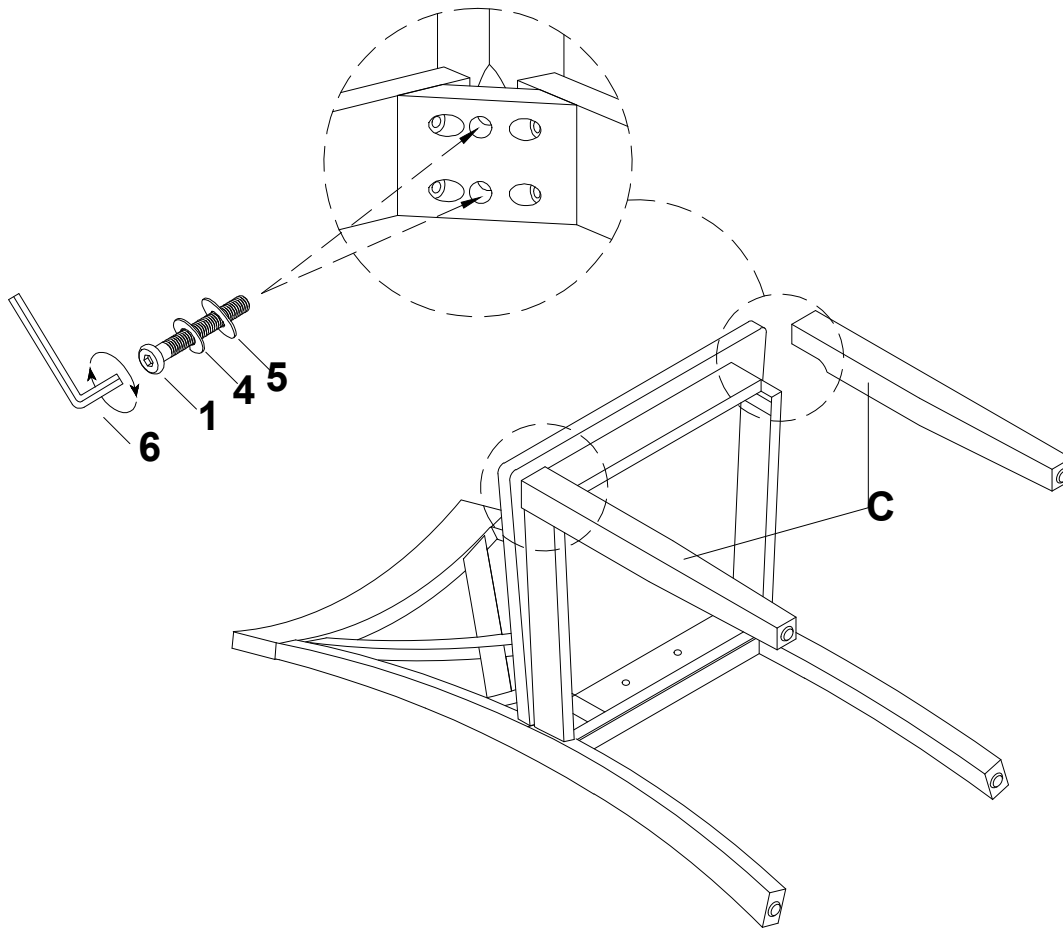
STEP 1 / ÉTAPE 1



ASSEMBLY INSTRUCTIONS / NOTICE D'ASSEMBLAGE

ITEM: 122325 DINING CHAIR

STEP 2 / ÉTAPE 2



COMPLETE

