

Item No. - SBA 4888
Numéro d'article - SBA 4888

Assembly Instruction
Instructions de montage



A x 1



B x 4



C x 4



D x 16



E x 24

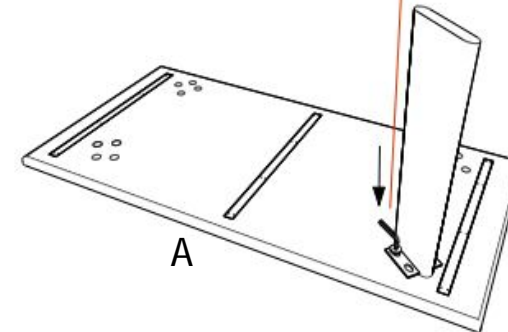
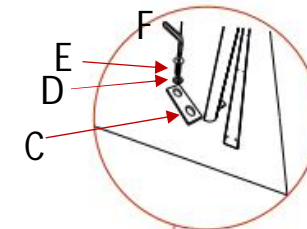
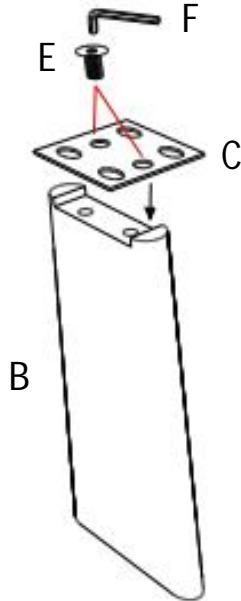


F x 1

Step - 1
Fix the part 'C' on all 4 legs i.e. part 'B'

Étape 1

Fixez la pièce « C » sur les 4 pieds, c'est-à-dire la pièce « B »



Step - 2

Fix all 4 legs on Top, part "A" using part 'D' & 'E'

Étape 2

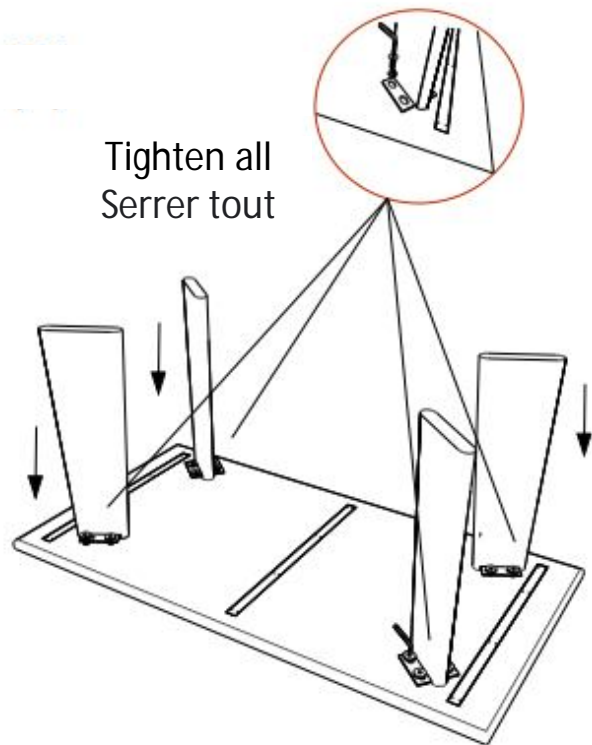
Fixez les 4 pieds sur le dessus, partie "A" en utilisant les parties "D" et "E"

Step – 3

Tighten all the part 'E' using part 'F'

Étape 3

Serrez toute la pièce « E » à l'aide de la pièce « F »



Final
Finale

