








ASSEMBLY INSTRUCTIONS (INSTRUCTIONS D'ASSEMBLAGE)

1319 S / 1320 S

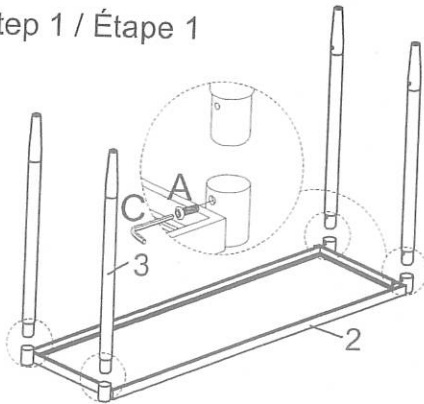
HARDWARE LIST (LISTE DES OUTILS):

NO.	SKETCH	DESCRIPTION	QTY
A		Bolt (1/4" x 7/8") Boulon	8 PCS
B		Pad Pad	12 PCS
C		Allen key / Clé Allen	1 PCS

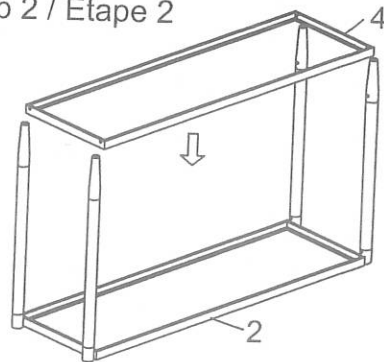
PARTS LIST (LISTE DES PIÈCES):

NO.	SKETCH	DESCRIPTION	QTY
1		Glass / Verre	2 PCS
2		Top frame / Cadre supérieur	1 PC
3		Leg / Pied	4 PCS
4		Bottom frame / Cadre inférieur	1 PC

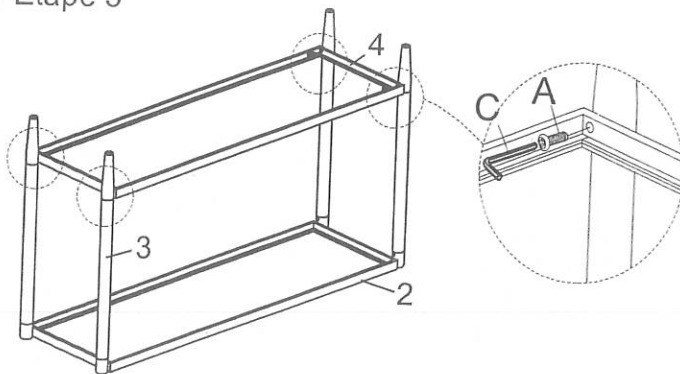
Step 1 / Étape 1



Step 2 / Étape 2



Step 3 / Étape 3



Step 4 / Étape 4

