



BRASSEX INC.
THE FURNITURE PEOPLE
SINCE 1985

ASSEMBLY INSTRUCTIONS INSTRUCTIONS D'ASSEMBLAGE

11624/11625/11626

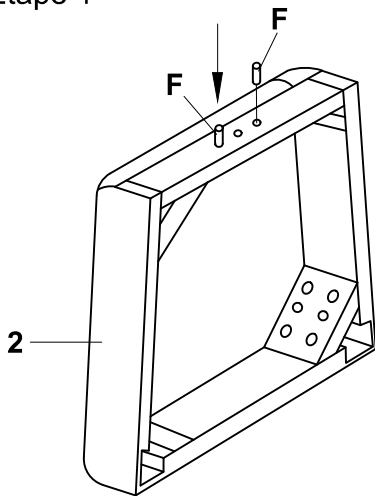
HARDWARE LIST IDENTIFICATION DU LIT

NO.	SKETCH	DESCRIPTION	QTY
A		Bolt(5/16 "x90mm) Boulon	4 PCS 4 PCES
B		Bolt(5/16 "x55mm) Boulon	5 PCS 5 PCES
C		Lock washer(5/16"x13mm) Rondelle plate	9 PCS 9 PCES
D		Flat washer (5/16"x22mm) Rondelle plate	9 PCS 9 PCES
E		Allen wrench(M5) Clé hexagonale	1 PCS 1 PCES
F		Wood Dowel (Ø10x30mm) Cheville de bois	2 PC 2 PCE
G		Flat Head Screw (Ø8x45mm) Vis à tête plate	6 PC 6 PCE

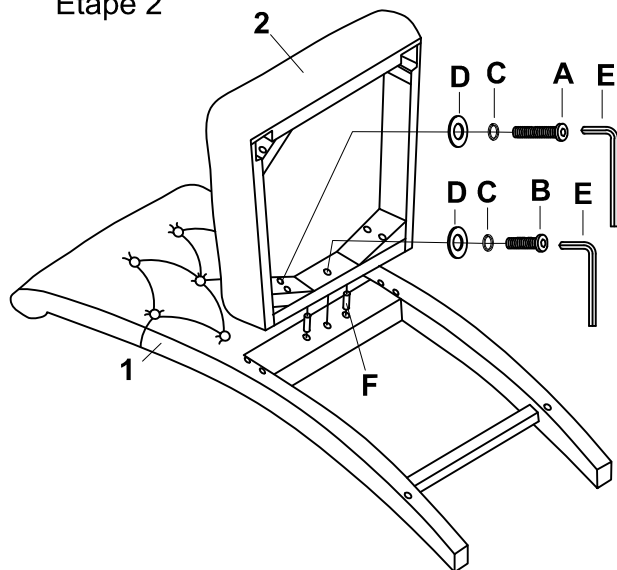
PARTS LIST

NO.	SKETCH	DESCRIPTION	QTY
1		Backrest Dossier	1 PC 1 PCE
2		Seat Siège	1 PC 1 PCE
3		Front leg Pied avant	2 PC 2 PCE
4		Front stretcher Entrejambe avant	1 PC 1 PCE
5		Side stretcher Entrejambe côté	2 PC 2 PCE

Step 1
Étape 1



Step 2
Étape 2



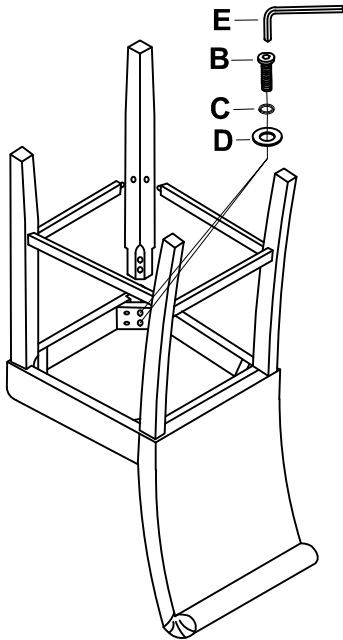


BRASSEX INC.
THE FURNITURE PEOPLE
SINCE 1985

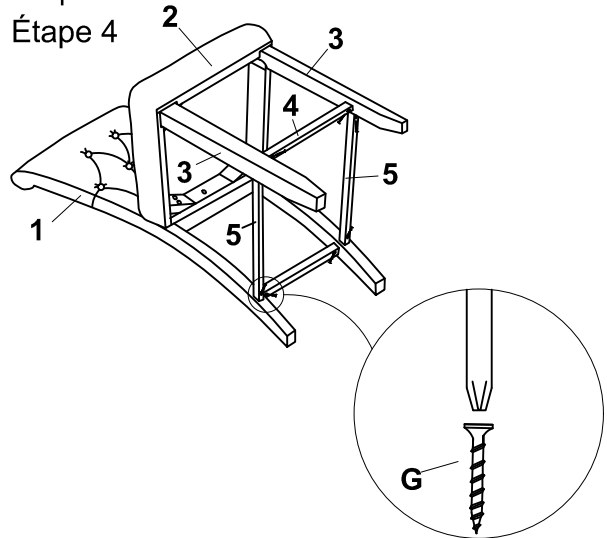
ASSEMBLY INSTRUCTIONS INSTRUCTIONS D'ASSEMBLAGE

11624/11625/11626

Step 3
Étape 3

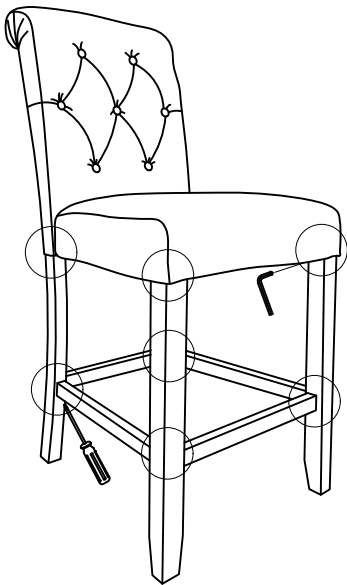


Step 4
Étape 4



Note: Do not tighten screws until completely assembled
Note : Ne serrez pas les vis tant que l'assemblage n'est pas complètement terminé.

Step 5
Étape 5



Note: Once the assembly is completed, proceed to tighten all bolts sequentially.
Remarque : une fois l'assemblage terminé, serrez tous les boulons dans l'ordre.

Step 6
Étape 6

