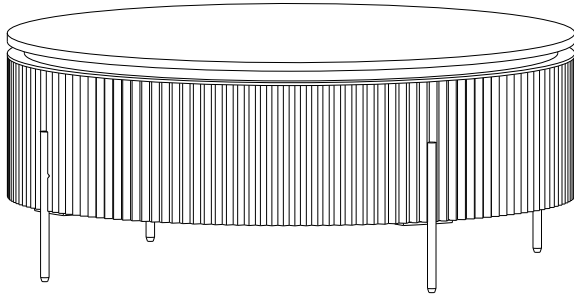
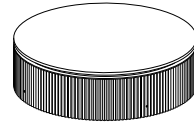


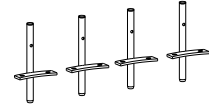
ITEM NUMBER / NO.ARTICLE : 760029
 ASSEMBLY INSTRUCTION / INSTRUCTION D'ASSEMBLAGE



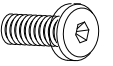
PARTS AND HARDWARE
 / IDENTIFICATION DES PIÈCES



A : MATEL+MARBLE TOP
 / MATEL+PLAN EN MARBRE



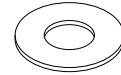
B : IRON LEG
 / PIED EN FER



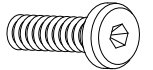
C : BOLT 8 PCS
 / BOULON 8 pièces



D : ALLEN KEY 1 PCS
 / CLÉ ALLEN 1 pièces



E : WASHER 12 PCS
 / MACHINE À LAVER 12 pièces



F : BOLT 4 PCS
 / BOULON 4 pièces

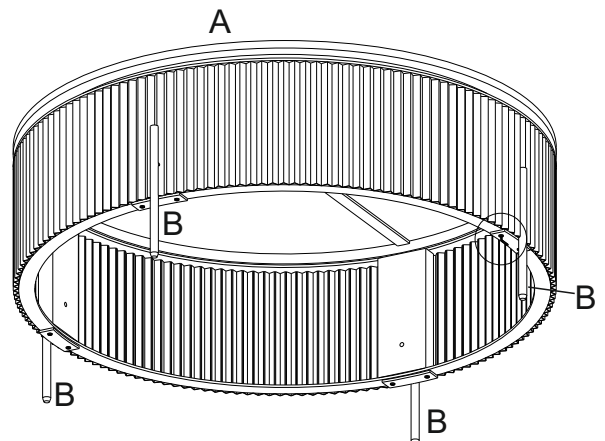
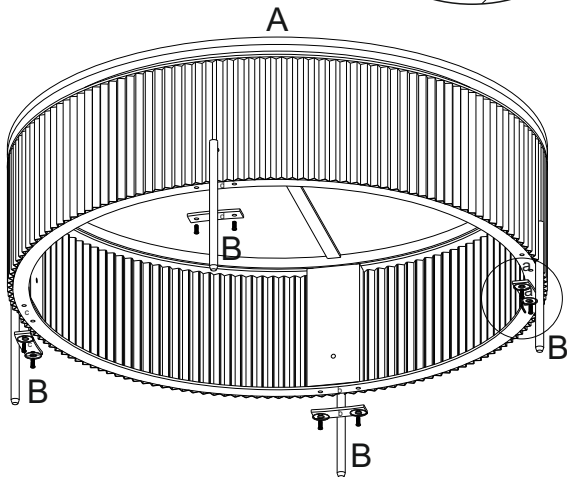
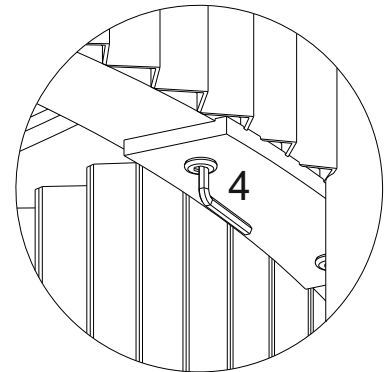
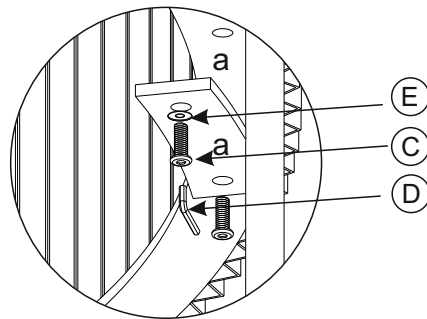
IMPORTANT NOTE / NOTE IMPORTANTE:

** PLACE ALL PARTS ON A CLEAN AND SMOOTH SURFACE SUCH AS A RUG OR SURFACE TO AVOID THE PARTS FROM BEING SCRATCHED. / PLACEZ TOUTES LES PARTIES SUR UNE SURFACE PROPRE LISSE, COMME UN TAPIS OU UNE SURFACE, AFIN D'ÉVITER QUE LES PIÈCES SOIENT RAYÉES.

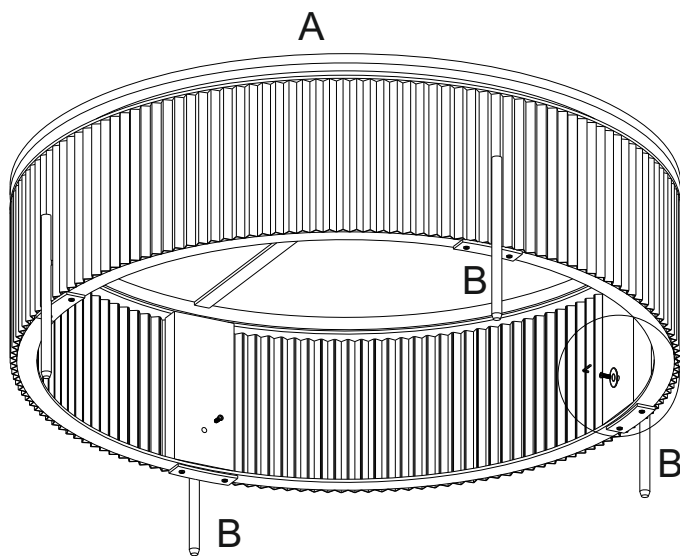
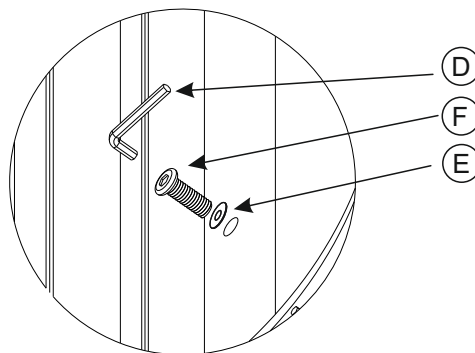
** BEFORE YOU BEGIN, KINDLY FOLLOW THE ASSEMBLY INSTRUCTIONS STEP BY STEP. / AVANT DE COMMENCER, SUIVRE SENSIBLEMENT LES INSTRUCTIONS DE MONTAGE ÉTAPE PAR ÉTAPE.

STEP 1 / ÉTAPE 1

STEP 2 / ÉTAPE 2



STEP 3 / ÉTAPE 3



STEP 4 / ÉTAPE 4

