

# ASSEMBLY INSTRUCTION/INSTRUCTIONS D'ASSEMBLAGE

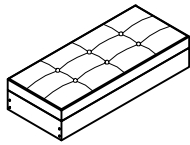
WF-0819

**A** HANDRAIL/MAIN  
COURANTE



2PCS

**B** SEAT/SIEGE



1PC

**C** ALLEN  
WRENCH/CLE  
HEXAGONALE 5MM



1PC

**D** LOCK  
WASHER/RONDELLE  
D'ARRET  
5/16\*\*Ø12MM



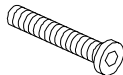
8PCS

**E** FLAT  
WASHER/RONDELLE  
PLATE  
5/16\*\*Ø19MM

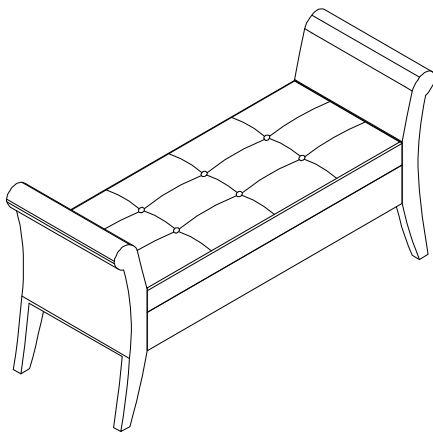


8PCS

**F** BOLT/BOULON  
5/16\*\*2-1/2"



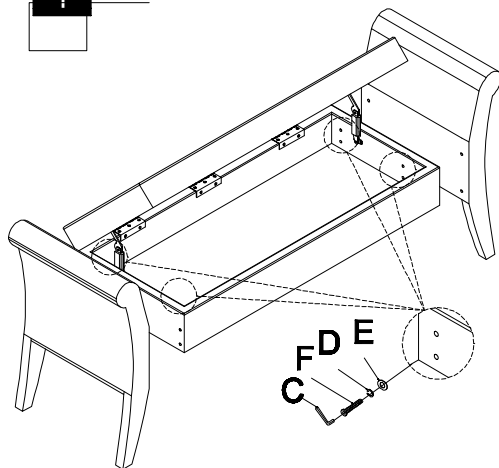
8PCS



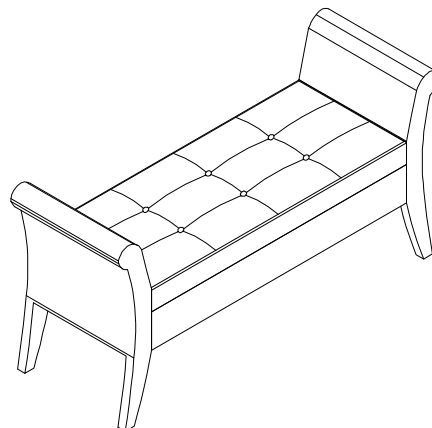
THIS PAGE LISTS ALL THE CONTENTS IN THE BOX. PLEASE TAKE THE TIME TO IDENTIFY THE HARDWARE AS WELL AS THE INDIVIDUAL COMPONENTS TO THIS PRODUCT. AS YOU UNPACK & PREPARE FOR ASSEMBLY, PLACE THE CONTENTS ON A CARPETED OR PADDED AREA TO PROTECT THEM FROM DAMAGE.

CETTE PAGE ENUMERE TOUT CE QUE CONTIENT LA CAISSE. VEUILLEZ PRENDRE LE TEMPS D'IDENTIFIER LA QUINCAILLERIE AINSI QUE LES COMPOSANTS INDIVIDUELS DE CE PRODUIT. QUAND VOUS D'EBALLEZ LA CAISSE AVANT DE PROCEDER AU MONTAGE, PLACEZ SON CONTENU SUR UNE SURFACE REMBOURRÉE OU RECOUVERTE D'UN TAPIS OU D'UNE MOQUETTE POUR LE PROTÉGER ET NE PAS L'ENDOMMAGER.

1



2



## CLEANING & CARE / NETTOYAGE ET ENTRETIEN

TREAT SURFACE WITH CARE. SURFACE IS RESISTANT TO SCRATCHES BUT IS NOT SCRATCH RESISTANT. CLEAN SURFACES WITH A DRY OR DAMP SOFT CLOTH. DO NOT USE ABRASIVE CLEANERS. HARDWARE MAY LOOSEN OVER TIME, PERIODICALLY CHECK THAT ALL CONNECTORS ARE TIGHT.

TRAITEZ LA SURFACE AVEC SOIN. LA SURFACE RÉSITE AUX ÉRAFLURES, MAIS N'EST PAS RÉSISTANTE AUX RAYURES. NETTOYEZ LES SURFACES À L'AIDE D'UN CHIFFON DOUX SEC OU MOUILLÉ. N'UTILISEZ PAS DE PRODUITS NETTOYANTS ABRASIFS. LA BOULONNERIE PEUT SE DESSERRER AU FIL DU TEMPS; VÉRIFIEZ PÉRIODIQUEMENT QUE LES RACCORDS SONT SERRÉS.