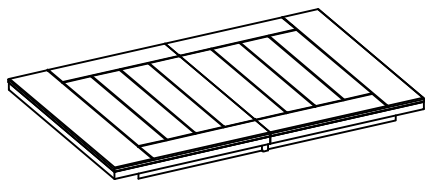


ASSEMBLY INSTRUCTIONS  
/ INTRUCTIONS D'ASSEMBLAGE

Description : Table  
Item No: 679-82T + 679-82B

LIST OF PARTS / IDENTIFICATION DES PIECES

(A) Top Table / Dessus De Table



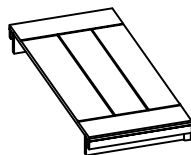
1pc

(B) Legs / Pied



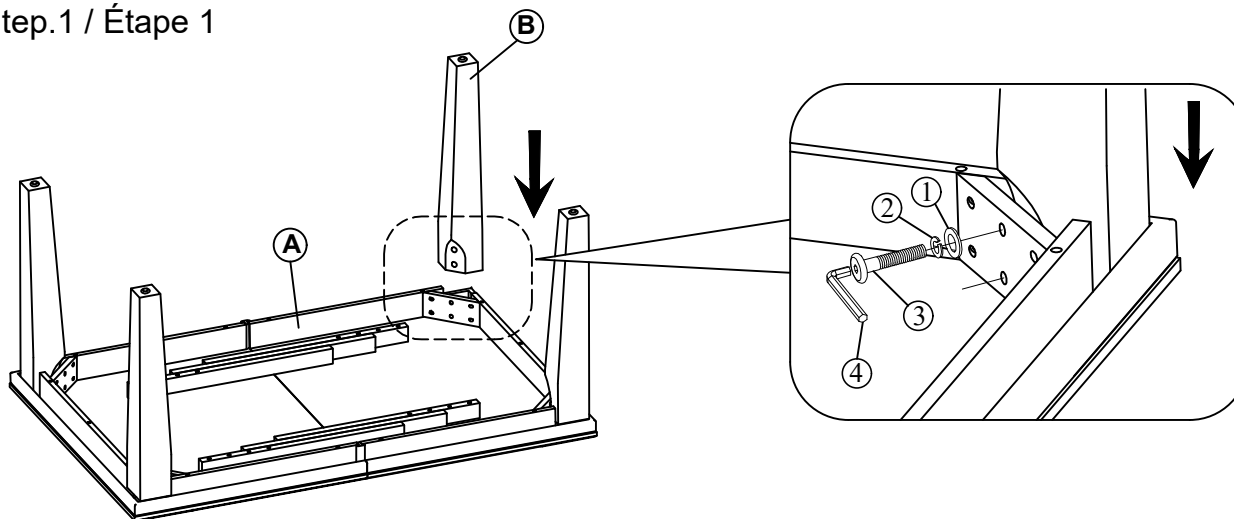
4pcs

(C) Leaf / Panneau De Table



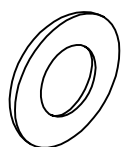
1pc

Step.1 / Étape 1



LIST OF HARDWARE / IDENTIFICATION DU KIT

1 Flat Washer  
/ Rondelle D'Arrêt



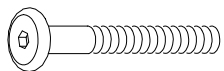
5/16" x 19mm(8pcs)

2 Spring Washer  
/ Rondelle Élastique



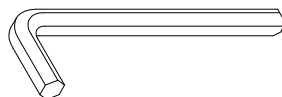
5/16" x 13mm(8pcs)

3 Long bolt / Boulon



5/16" x 70mm(8pcs)

4 Allen key  
/Clé Hexagonale



4mm(1 pc)

Step.2 / Étape 1

