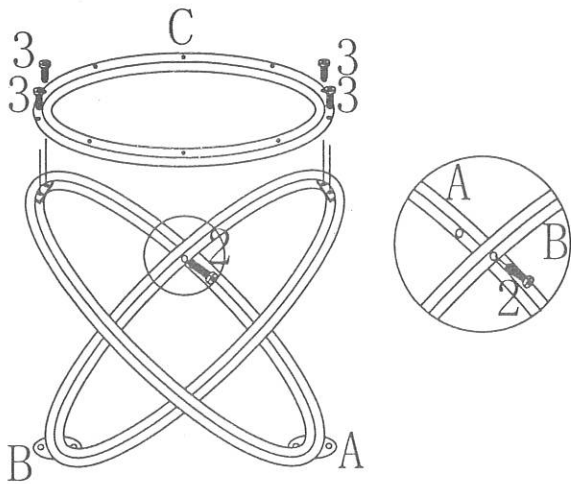




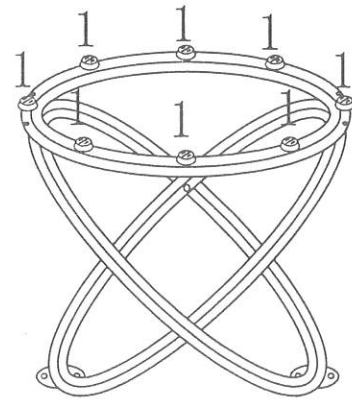
ASSEMBLY INSTRUCTION/INSTRUCTIONS D'ASSEMBLAGE

				PARTS LIST:				
740*545mm A*1PC	740*505mm B*1PC	ϕ 600mm C*1PC	1210*810mm D*1PC	1		M6	24PCS	
				2		M6*30	6PCS	
				3		M6*25	12PCS	
				4		M6*10	12PCS	
				5		ϕ 13*1.0	12PCS	
				6		M4	1PC	
695*505mm E*2PCS	695*465mm F*2PCS	ϕ 488mm G*2PCS	ϕ 660mm H*2PCS					

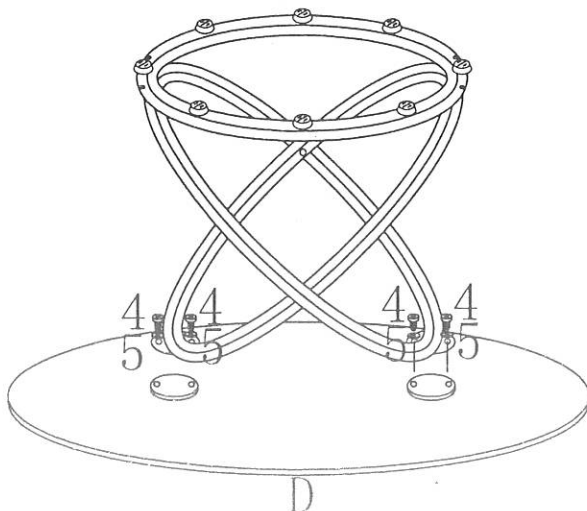
STEP 1 / ÉTAPE 1



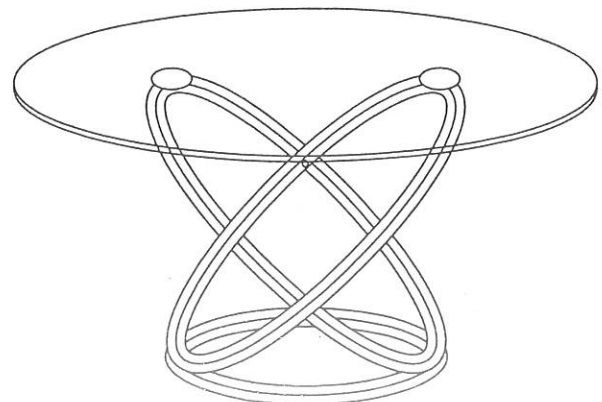
STEP 2 / ÉTAPE 2



STEP 3 / ÉTAPE 3

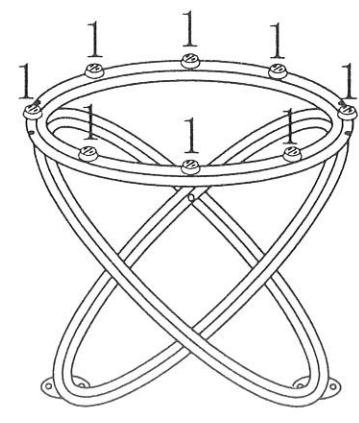
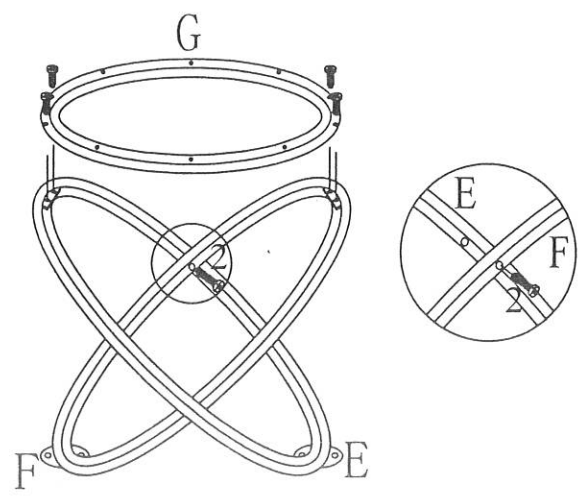


STEP 4 / ÉTAPE 4



STEP 5 / ÉTAPE 5

STEP 6 / ÉTAPE 6



STEP 7 / ÉTAPE 7

STEP 8 / ÉTAPE 8

