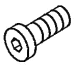





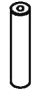


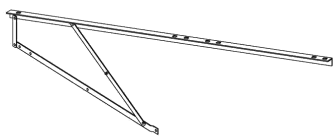


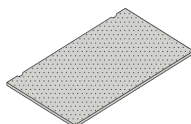

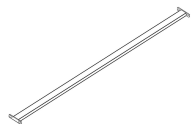




Instruction d'Assemblage

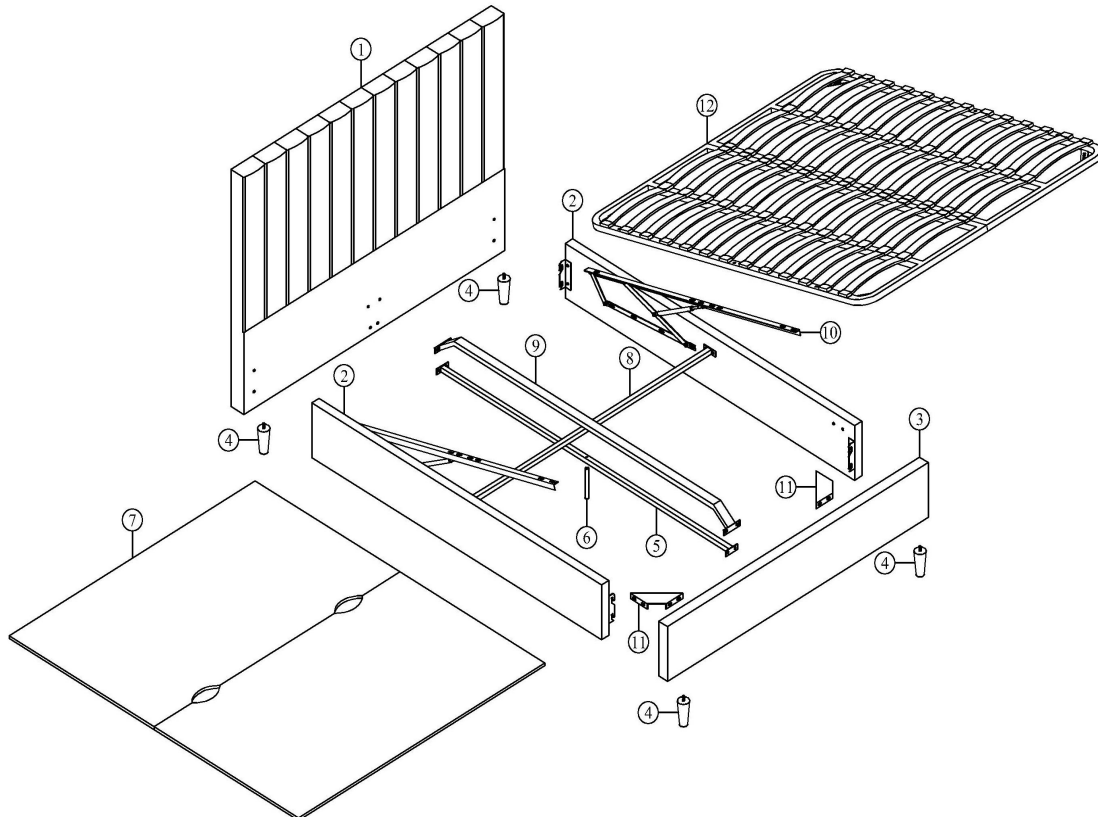
Numéro d'article: ZX-360

La liste de la quincaillerie comprend les boulons et les rondelles installés en usine pour la fixation des rails latéraux.

Remarque : Veuillez trouver les accessoires dans le carton fixé derrière la tête de lit.

A	B	D	E	F	I	J	M	O	P	
										
Boulon	Boulon	Rondelle	Rondelle	Pieds en bois	CLÉ	Pied de support central	Boulon		Cadre relevable	
Φ8*30MM	Φ8*45MM	Φ6MM	Φ8MM	H=13CM	Φ8MM	H=15.5CM	Φ6*40MM	Rail de support central		
36 PCS	6 PCS	1 PC	52 PCS	4 PCS	1 PC	1 PC	1 PC	1 PC	2 PCS	
Q		R	S	U1		U2		Y	Z	
										
Équerre		Barre hydraulique	Planche de rangement	Bras de support du système de lattes		Bras de support du système de lattes		Clé	Écrou	
2 PCS		2 PCS	2 PCS	1 PC		1 PC		1 PC	6 PCS	

Étapes d'assemblage :


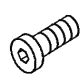




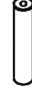


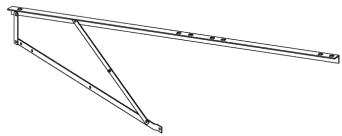


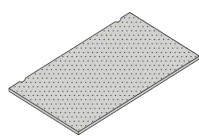

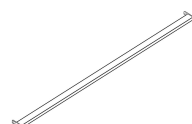




Assembly Instructions

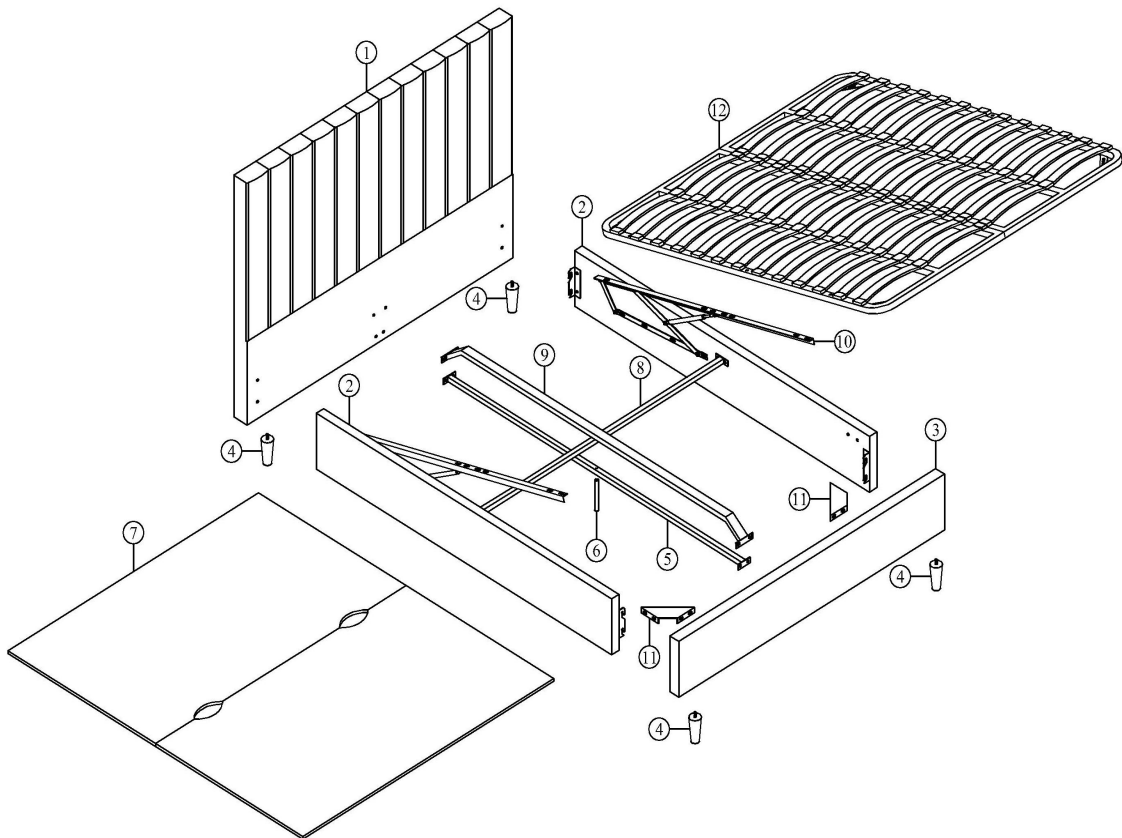
Item No: ZX-360

Hardware list includes factory installed bolts and washers for side rails attachment.

Note: please find fittings in the carton fastened behind the headboard.

A	B	D	E	F	I	J	M	O	P
									
Bolt	Bolt	Washer	Washer	Plastic Leg	Allen Wrench	Center support leg	Bolt		
Φ8*30MM	Φ8*45MM	Φ6MM	Φ8MM	H=13CM	Φ8MM	H=15.5CM	Φ6*40MM	Center support rail	Lift up frame
36 PCS	6 PCS	1 PC	52 PCS	4 PCS	1 PC	1 PC	1 PC	1 PC	2 PCS
Q	R	S	U1		U2	Y	Z		
									
Bracket	hydraulic rod	Storage-board	Slat system support beam		Slat system support beam	Wrench	Nut		
2 PCS	2 PCS	2 PCS	1 PC		1 PC	1 PC	6 PCS		

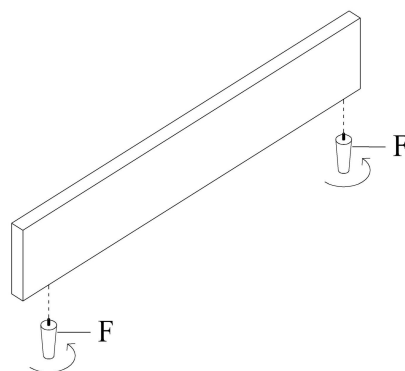
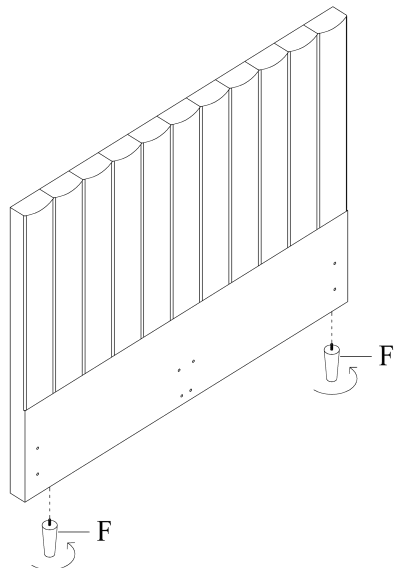
Assembly Steps:



Step#1

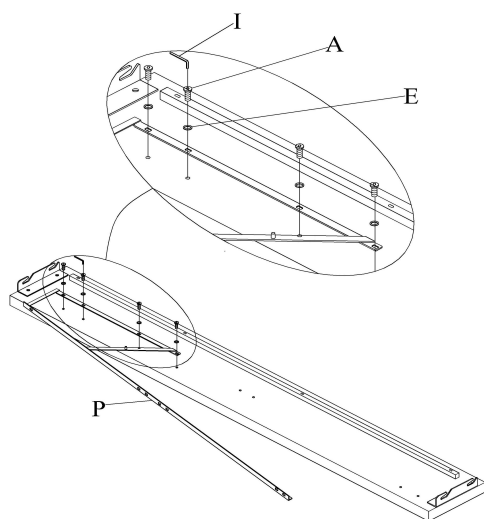
Récupérez les pieds et la quincaillerie dans le carton d'emballage fixé derrière la tête de lit.

Fixez les pieds du lit (F) à la tête et au pied de lit.



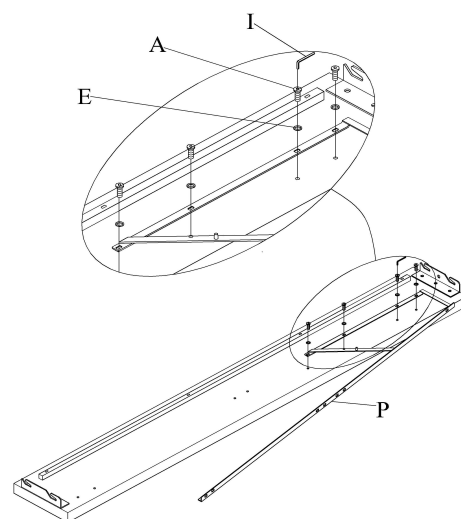
Step#2

Fixez les bras de levage (P) aux rails latéraux à l'aide de la clé (I), du boulon (A) et de la rondelle (E).



Left Side Rails

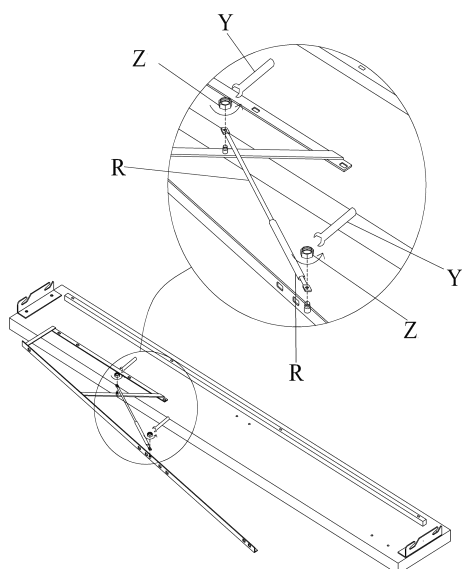
* Le boulon (A) et la rondelle (E) sont fixés sur les rails latéraux, veuillez les enlever avant de les installer. .*



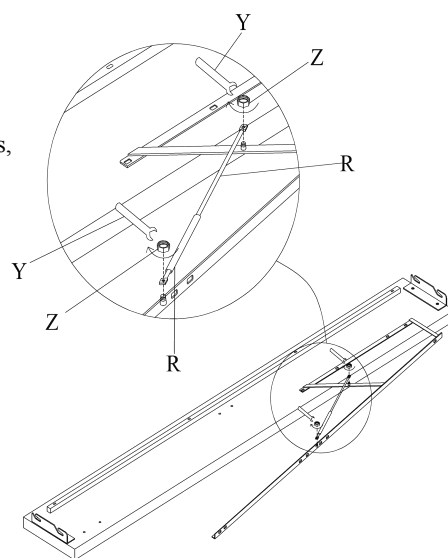
Right Side Rails

Step#3

Fixez la barre hydraulique (R) pour relier les bras de levage. Serrez/fixez l'écrou (Z 2) à l'aide de la clé (Y) jusqu'à ce qu'il soit bien serré.



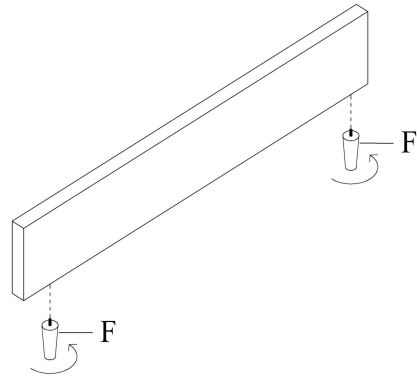
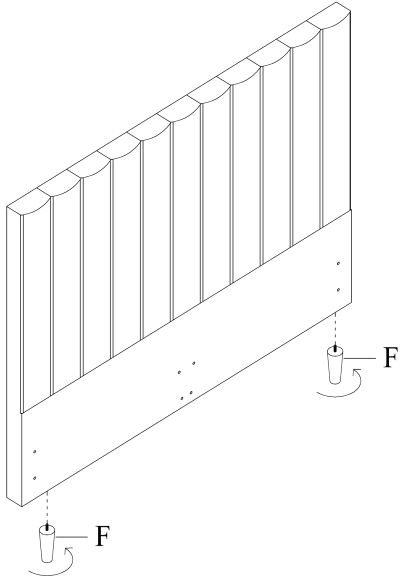
* Les écrous (Z) sont fixés aux bras, veuillez les enlever avant de les installer. .*



Step#1

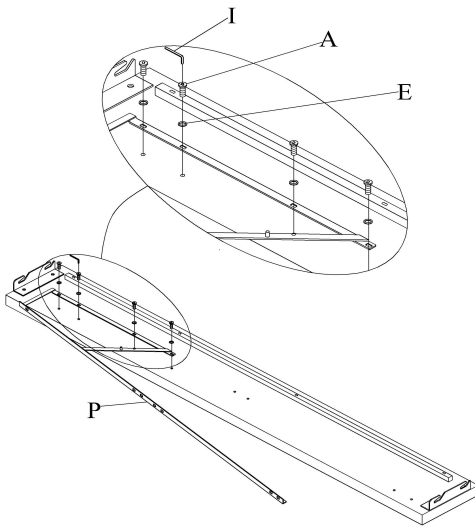
Retrieve bed feet from carton fastened in the back of headboard.

Attach bed feet (F) to the headboard / Footboard .



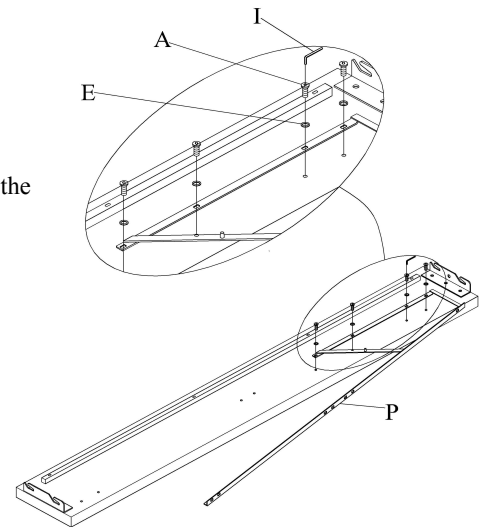
Step#2

Attach lift up Arms (P) to the side rails using Wrench (I), Bolt (A) and Washer (E).



Left Side Rails

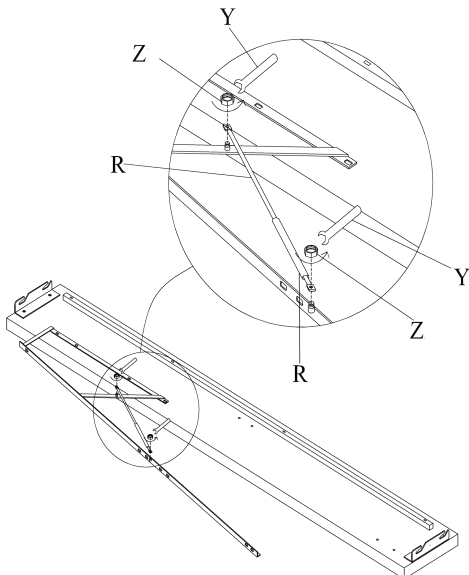
* Bolt(A) and Washer(E) are fixed to the Side rails, Please remove them before you install.*



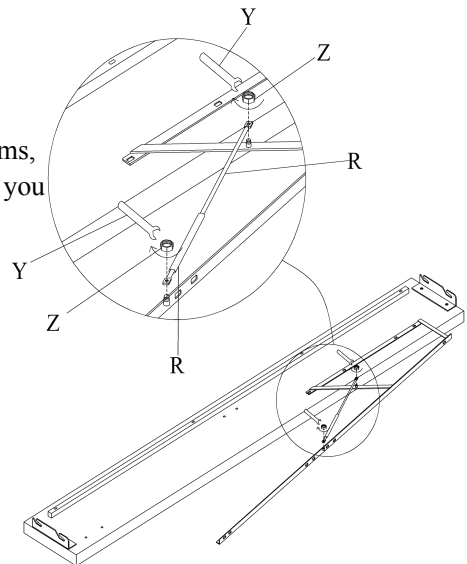
Right Side Rails

Step#3

Attach hydraulic rod (R) to connect the lift up Arms. Tighten/secure Nut (Z) using Wrench (Y) until snug.

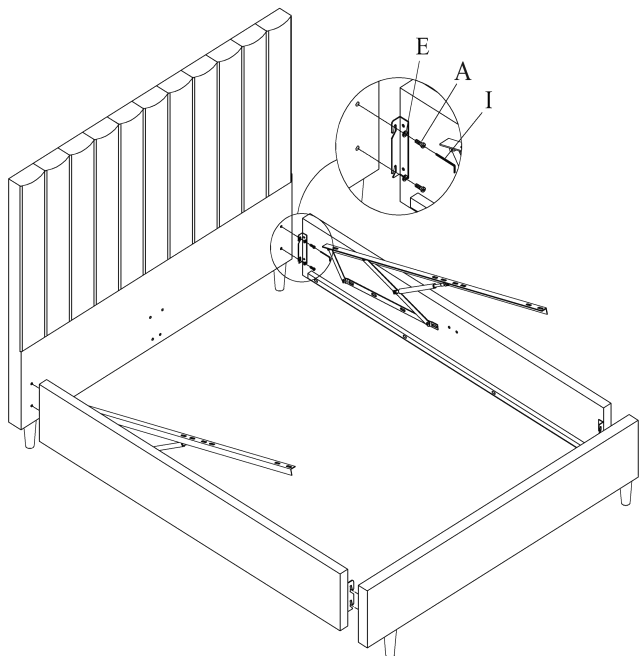


* Nut(Z)are fixed to the Arms, Please remove them before you install.*



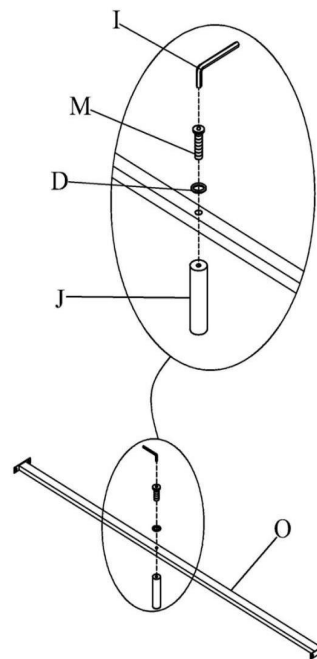
Step#4

Desserrez le boulon (A) et la rondelle (E), fixez les rails latéraux à la tête et au pied de lit à l'aide de la clé (I), du boulon (A) et de la rondelle (E).



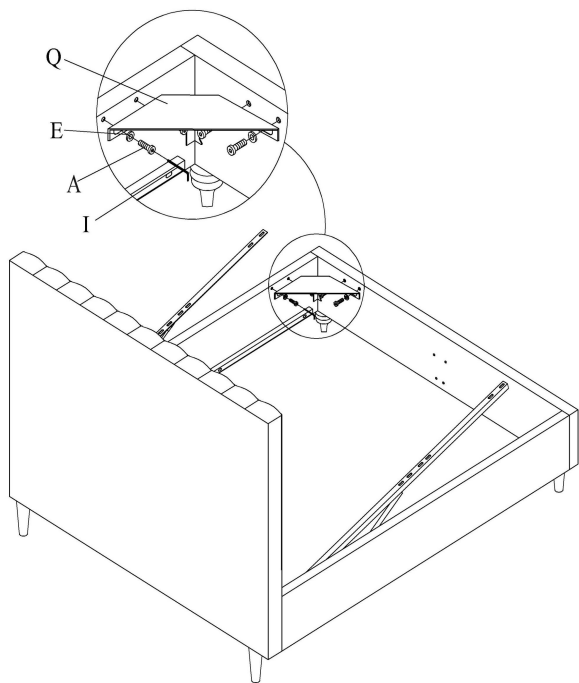
Step#5

Fixez les pieds de support centraux (J) au support central (Q) à l'aide de la clé (I), du boulon (M) et de la rondelle (D).



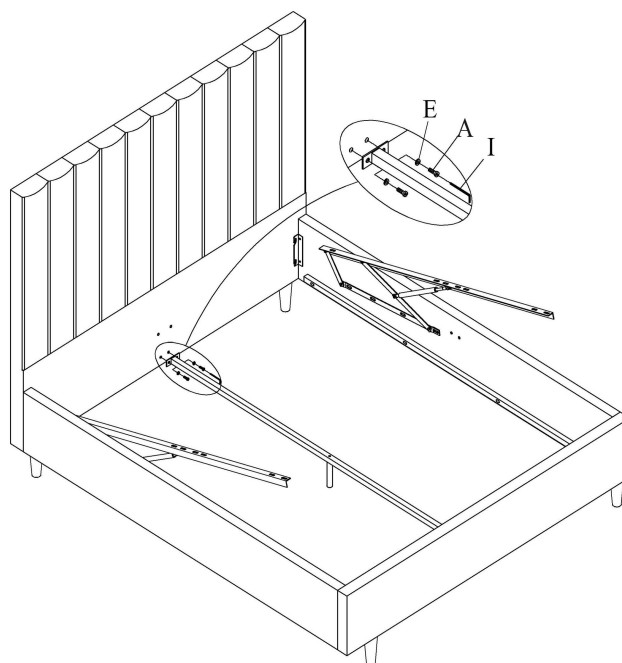
Step#6

Desserrez le boulon (A) et la rondelle (E), fixez l'équerre aux rails et au pied de lit à l'aide de la clé (I), du boulon (A) et de la rondelle (E).



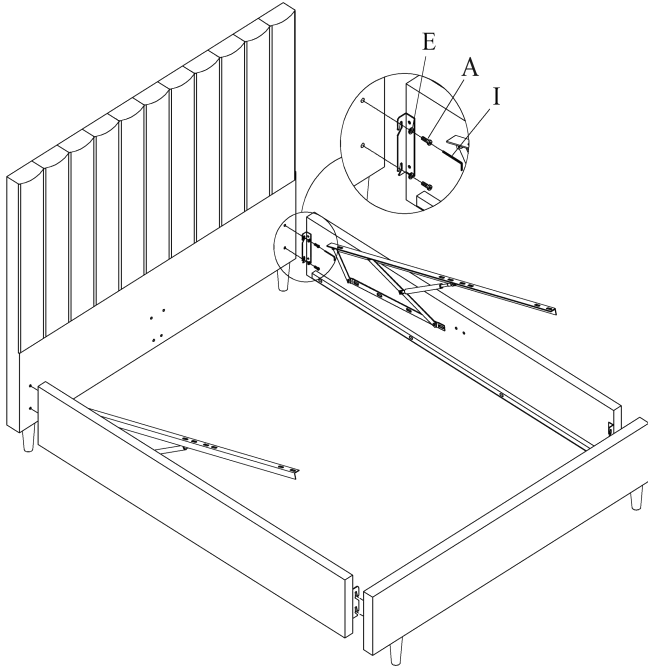
Step#7

Retirez le boulon (A) et la rondelle (E) au milieu de la tête et du pied de lit, fixez le support central en acier (O) à la tête et au pied de lit à l'aide du boulon (A) et de la rondelle (E).



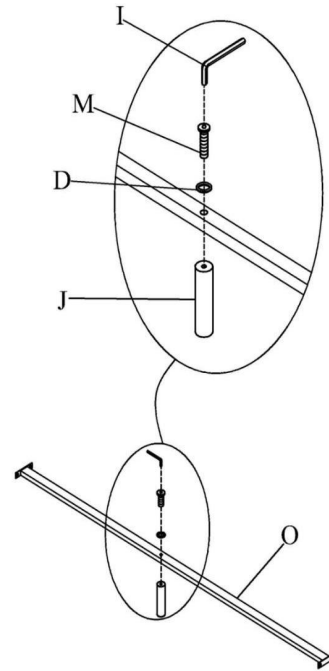
Step#4

Loosen Bolt (A) & Washer (E), attach side Rails to headboard and footboard using Wrench (I), Bolt (A) and Washer (E).



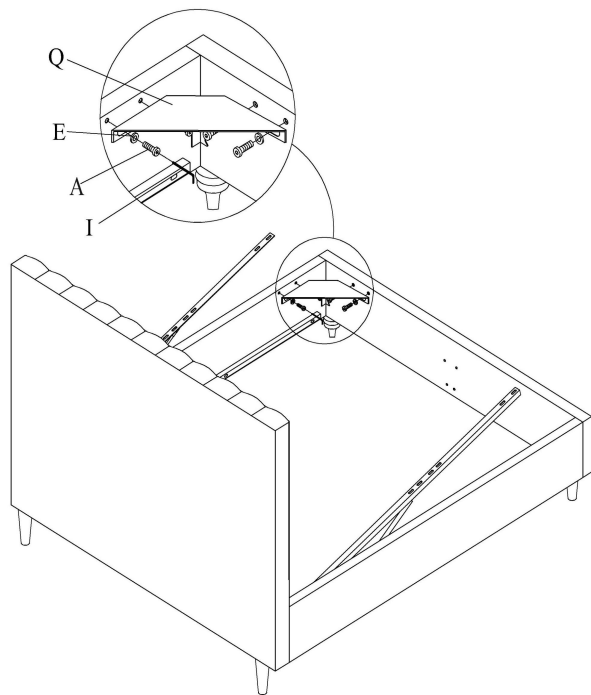
Step#5

Attach center support legs (J) to the Center Support (O) using Wrench (I), Bolt (M) and Washer (D).



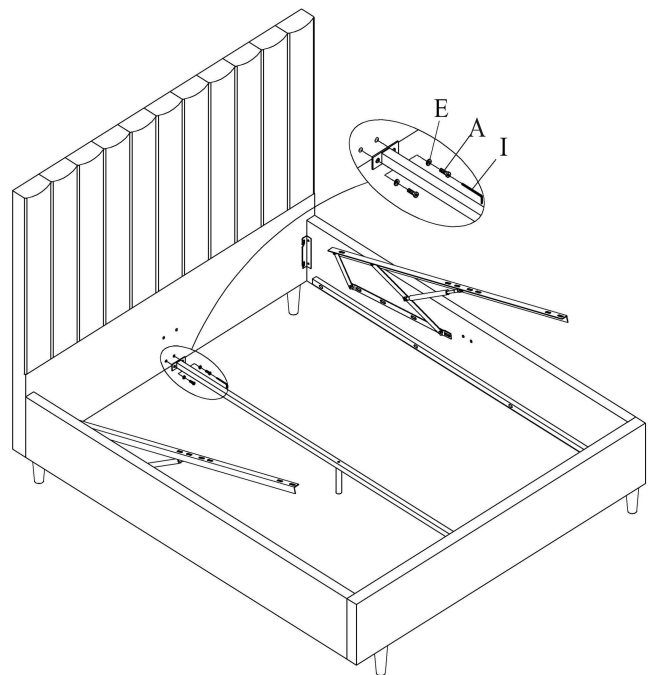
Step#6

Loosen Bolt (A) & Washer (E), attach angle bracket to rails & footboard using Wrench (I), Bolt (A) and Washer (E).



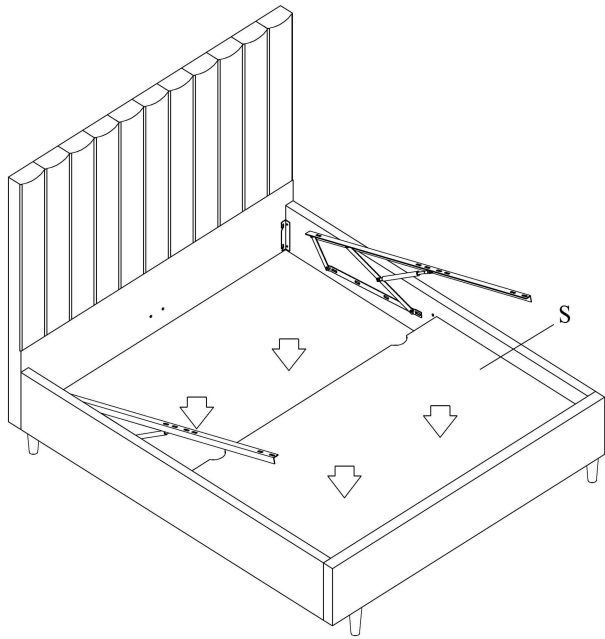
Step#7

Remove Bolt (A) & Washer (E) on the middle of headboard & footboard, attach steel center support (O) to the headboard and footboard using Bolt (A) and washer (E).



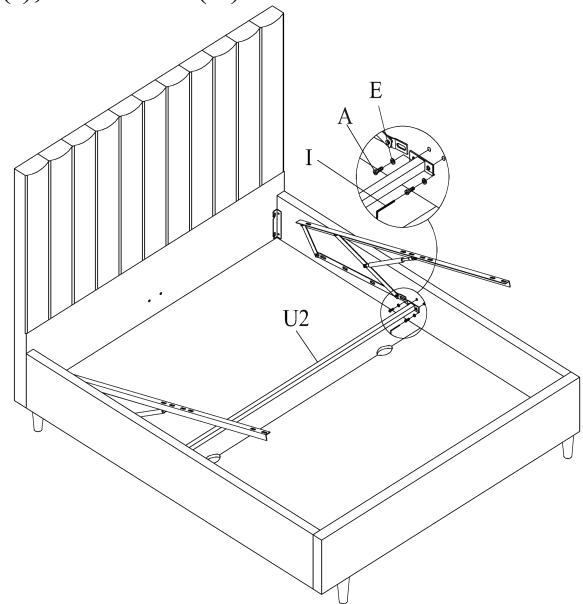
Step#8

Placez la planche de rangement (S) sur les rails de support.



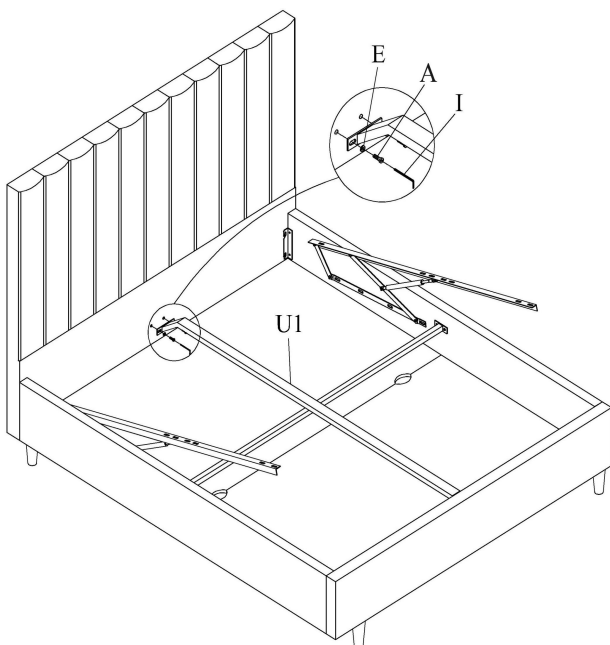
Step#9

Enlevez le boulon (A) et la rondelle (E) au milieu des rails latéraux, fixez les rails de support centraux (U2) aux rails latéraux à l'aide de la clé (I), du boulon (B) et de la rondelle.



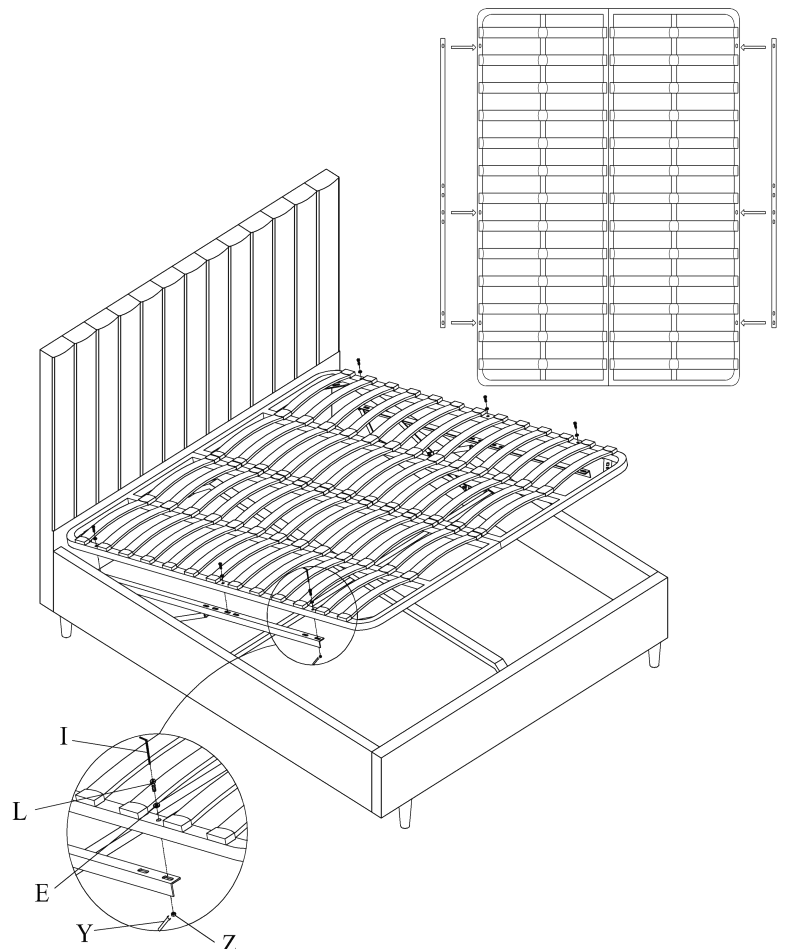
Step#10

Retirez le boulon (A) et la rondelle (E), fixez le support central en acier (U1) à la tête et au pied de lit à l'aide du boulon (A) et de la rondelle (E).



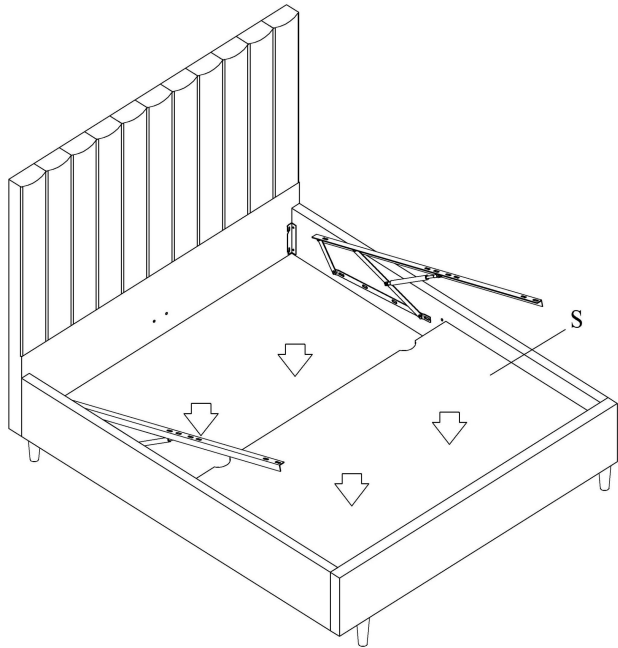
Step#11

Déplacez/placez le lit en sa position finale dans la chambre. Les pistons doivent être reliés à des bras et à des planches placées sur le dessus. La base doit être ouverte et fermée avec un certain poids pour s'assurer du fonctionnement des pistons.



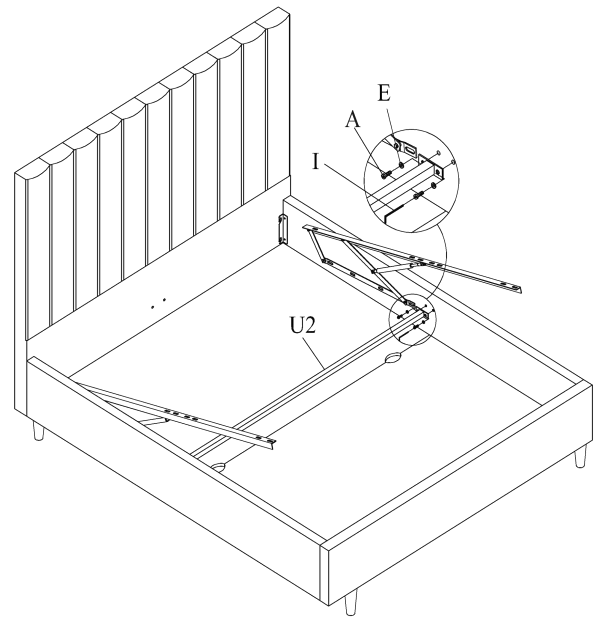
Step#8

Put storage board (S) on the support rails.



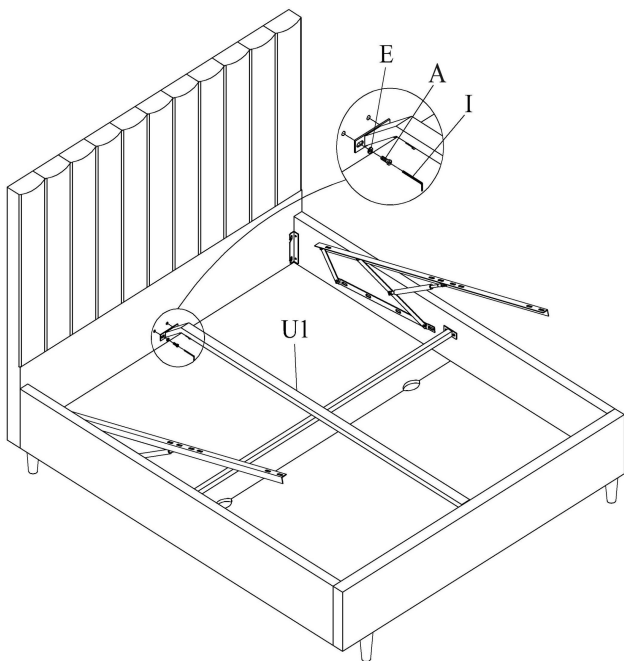
Step#9

Remove Bolt (A) & Washer (E) on the middle of side rails, Attach center support Rails (U2) to the side rails using Wrench (I), Bolt (B) and Washer



Step#10

Remove Bolt (B) & Washer (E), attach steel center support (U1) to the headboard and footboard using Bolt (B) and washer (E).



Step#11

Move/place bed into final position in bedroom. Ottoman pistons must be connected to arms and boards placed on top. The base needs to be pressed open and closed with heavy in them to ensure the pistons are working.

