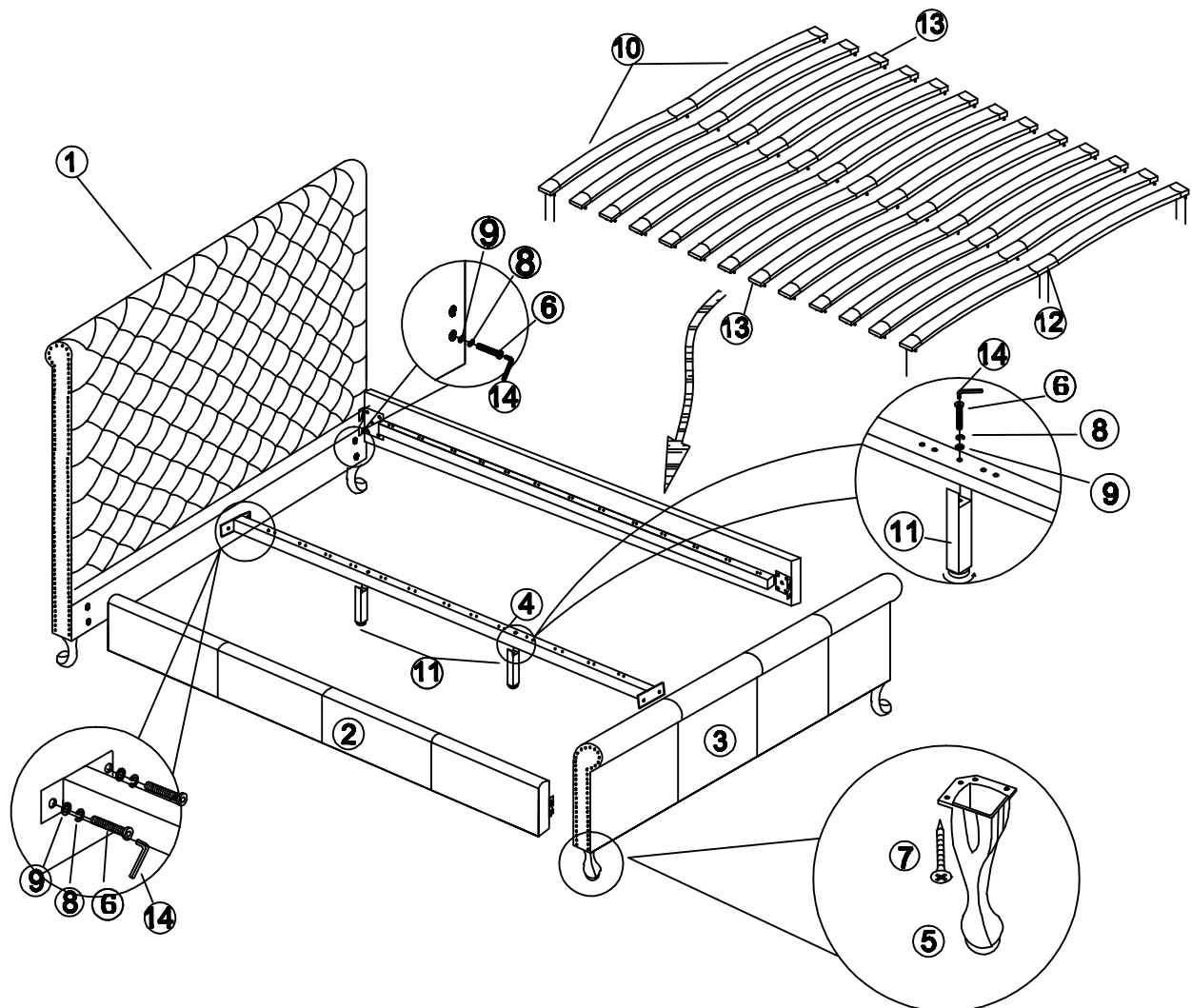


ASSEMBLY INSTRUCTION / INSTRUCTION D'ASSEMBLAGE

FULL SIZE BED

ASSEMBLY PARTS / IDENTIFICATION DES PIÉCES :

1、 HEADBOARD / TÊTE DE LIT	_____	1 PC
2、 SIDE RAIL / RAIL	_____	2 PCS
3、 FOOT BOARD / PIED DE LIT	_____	1 PC
4、 CENTRAL SUPPORT RAIL / RAILS DE SUPPORT	_____	1 PC
5、 FEET / PATTES	_____	4 PCS
6、 SCREW / VIS (M8x35mm)	_____	14 PCS
7、 ROUND WOOD SCREW / VIS à BOIS	_____	16PCS
8、 SPRING WASHER / RONDELLE éLASTIQUE	_____	14 PCS
9、 WASHER / RONDELLE	_____	14 PCS
10、 BED SLATS / BANC DE LIT	_____	24 PCS
11、 SUPPORT LEGS / PIED-SUPPORT	_____	2 PCS
12、 CENTER PLASTIC CONNECTOR / RACCORD CENTRAL EN PLASTIQUE	_____	12 PCS
13、 END CAP / EMBOUT	_____	24 PCS
14、 WRENCH / CLé HEXAGONALE	_____	1 PC



ASSEMBLY PARTS / IDENTIFICATION DES PIÉCES :

1. POSITION THE HEADBOARD & FOOTBOARD ; / POSITIONNEZ LA TÊTE DE LIT ET LE PIED DE LIT;
2. HOOK-IN SIDE RAILS INTO THE HEADBOARD & FOOTBOARD ; / ACCROCHEZ LES LONGS PANS DANS LA TÊTE DE LIT ET LE PIED DE LIT;
3. ATTACH CENTRAL SUPPORT IN THE MIDDLE. / ATTACHEZ LE SUPPORT CENTRAL AU MILIEU.