

# ASSEMBLY INSTRUCTIONS (INSTRUCTIONS D'ASSEMBLAGE)

3656-CF

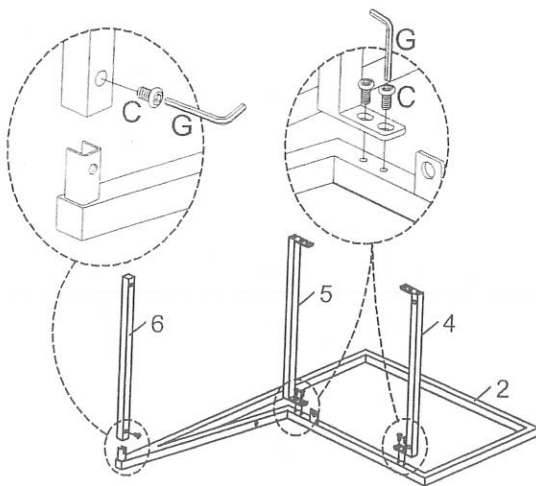
## HARDWARE LIST (LISTE DES OUTILS):

NO.	SKETCH	DESCRIPTION	QTY
A		Bolt(1/4"*1-5/8") Boulon	2 PCS
B		Bolt(1/4"*1") Boulon	2 PCS
C		Bolt(1/4"*5/8") Boulon	10 PCS
D		Bolt(1/4"*1-3/4") Boulon	2 PCS
E		Spring Washer(1/4") Rondelle frein	4 PCS
F		Washer(1/4") Rondelle plate	4 PCS
G		Allen key(4mm) Clé Allen	1 PC

## PARTS LIST (LISTE DES PIECES):

NO.	SKETCH	DESCRIPTION	QTY
1		Backrest / Dossier	1 PC
2		Left Leg Pied Gauche	1 PC
3		Right Leg Pied Droit	1 PC
4		Front rail Rail avant	1 PC
5		Back rail Rail arrière	1 PC
6		Top rail Rail supérieur	1 PC

Step 1 / Étape 1



Step 2 / Étape 2

