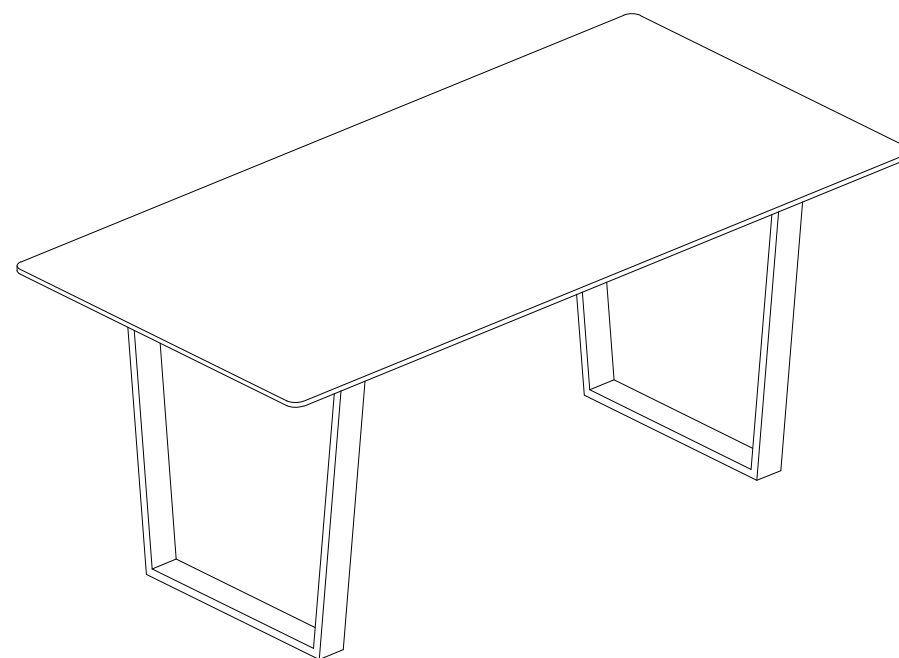
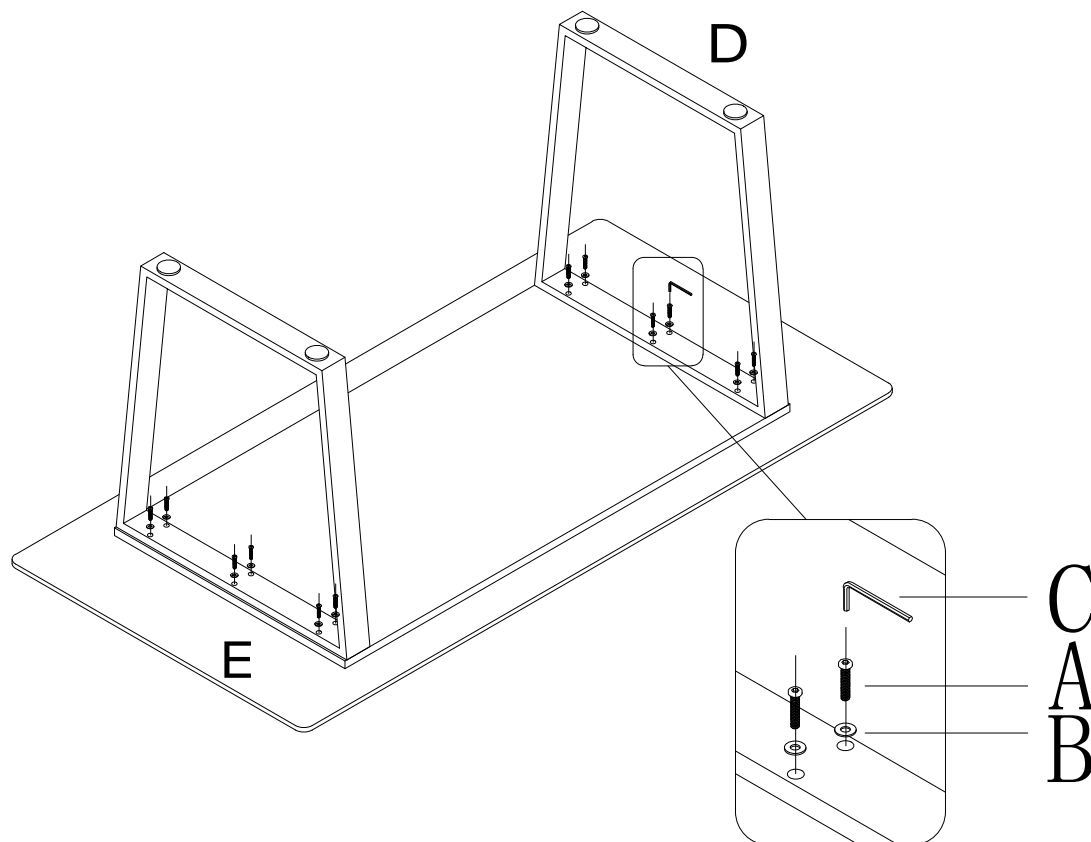




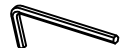
Item No. - 1615
Numéro d'article - 1615

Assembly Instruction
Instructions de montage

STEP 1



Fix the part D and E together
Fixez des pièces D et E ensemble

A		12pcs
B		12pcs
C		1pc