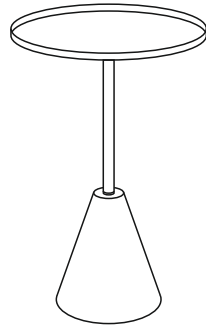


ITEM NUMBER / NO. ARTICLE: 30322

# ASSEMBLY INSTRUCTIONS / INSTRUCTIONS D'ASSEMBLAGE



## IMPORTANT NOTE / NOTE IMPORTANTE:

\*\* PLACE ALL PARTS ON A CLEAN AND SMOOTH SURFACE SUCH AS A RUG OR CARPET SURFACE TO AVOID THE PARTS FROM BEING SCRATCHED. / PLACEZ TOUTES LES PARTIES SUR UNE SURFACE PROPRE LISSE, COMME UN TAPIS OU UNE SURFACE, AFIN D'EVITER QUE LES PIECES SOIENT RAYEES.

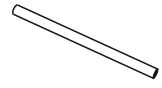
\*\* BEFORE YOU BEGIN, KINDLY FOLLOW THE ASSEMBLY INSTRUCTIONS STEP BY STEP. / AVANT DE COMMENCER, SUIVRE SENSIBLEMENT LES INSTRUCTIONS DE MONTAGE ETAPE PAR ETAPE.

\*\* DO NOT TIGHTEN ALL SCREWS UNTIL THE SOFA IS FULLY SET UP. / NE SERREZ PAS TOUTES LES VIS JUSQU'A CE QUE LE CANAPE SOIT ENTIEREMENT INSTALLE.

## PART AND HARDWARE / IDENTIFICATION DES PIECES



A : Wooden Base  
/ Socle en bois



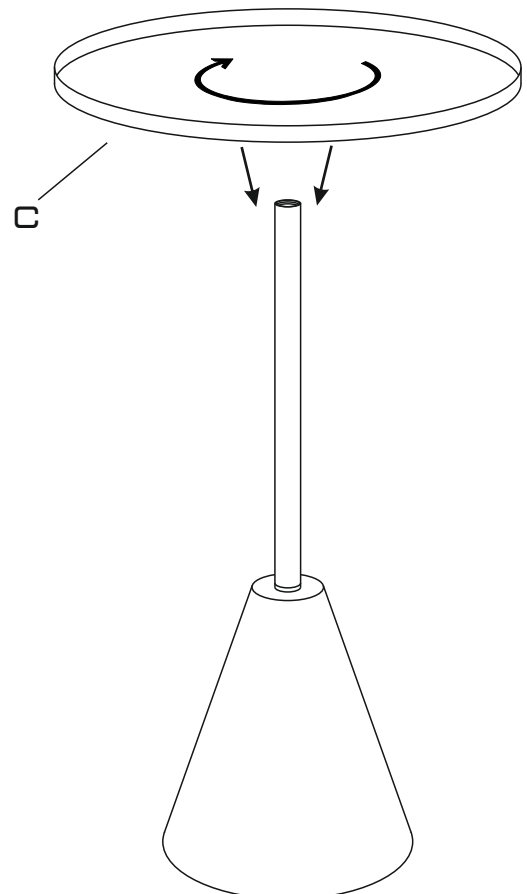
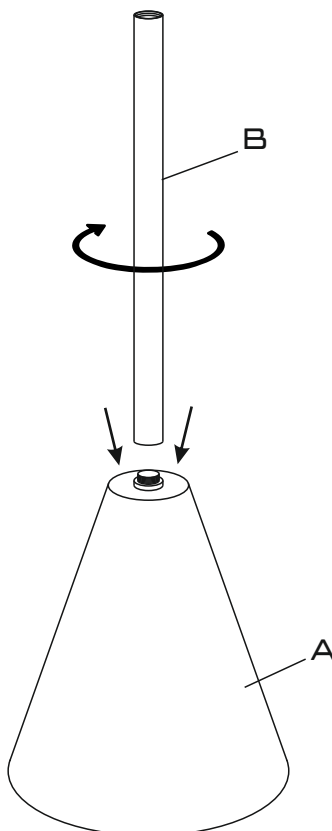
B : Metal Pipe  
/ Tuyau en métal

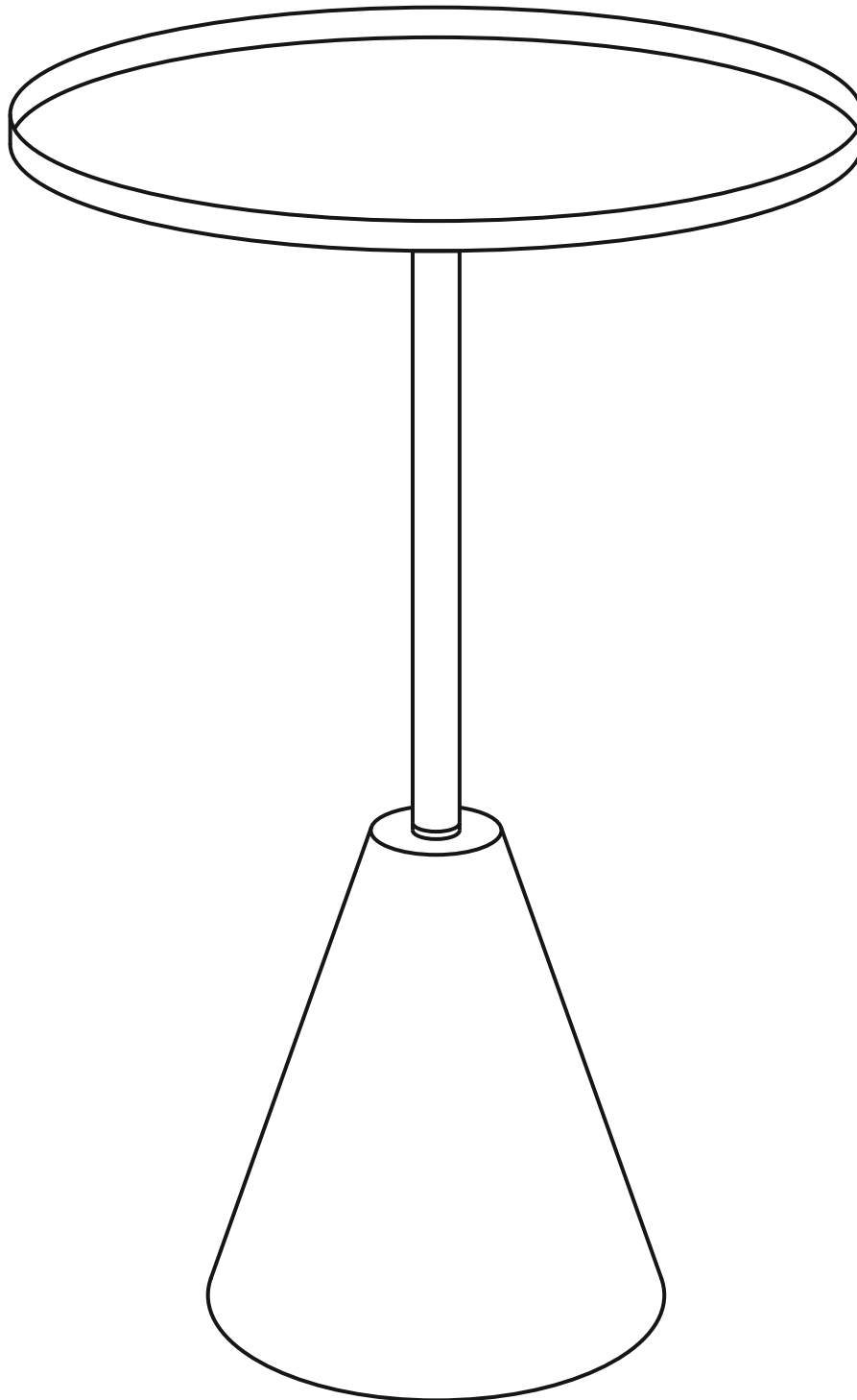


B : Metal Top  
/ Dessus en métal

Step 1. Put the metal rod over center point of the wooden base and rotate in clockwise direction.  
/ Placez la tige métallique au centre pointe de la base en bois et faites pivoter dans le sens des aiguilles d'une montre.

Step 2. Then put the metal top on the metal rod and rotate in clockwise direction.  
/ Ensuite, posez le dessus en métal sur le métal tige et tournez-la dans le sens des aiguilles d'une montre.





**FINISH / TERMINER**

IT IS AVAILABLE FOR PEOPLE TO CHANGE THE CHAIR DIRECTION FROM LEFT TO RIGHT.

/ IL EST DISPONIBLE AUX PERSONNES DE CHANGER LA DIRECTION DE CHAIR DE GAUCHE A DROITE.