















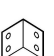


Instruction d' Assemblage

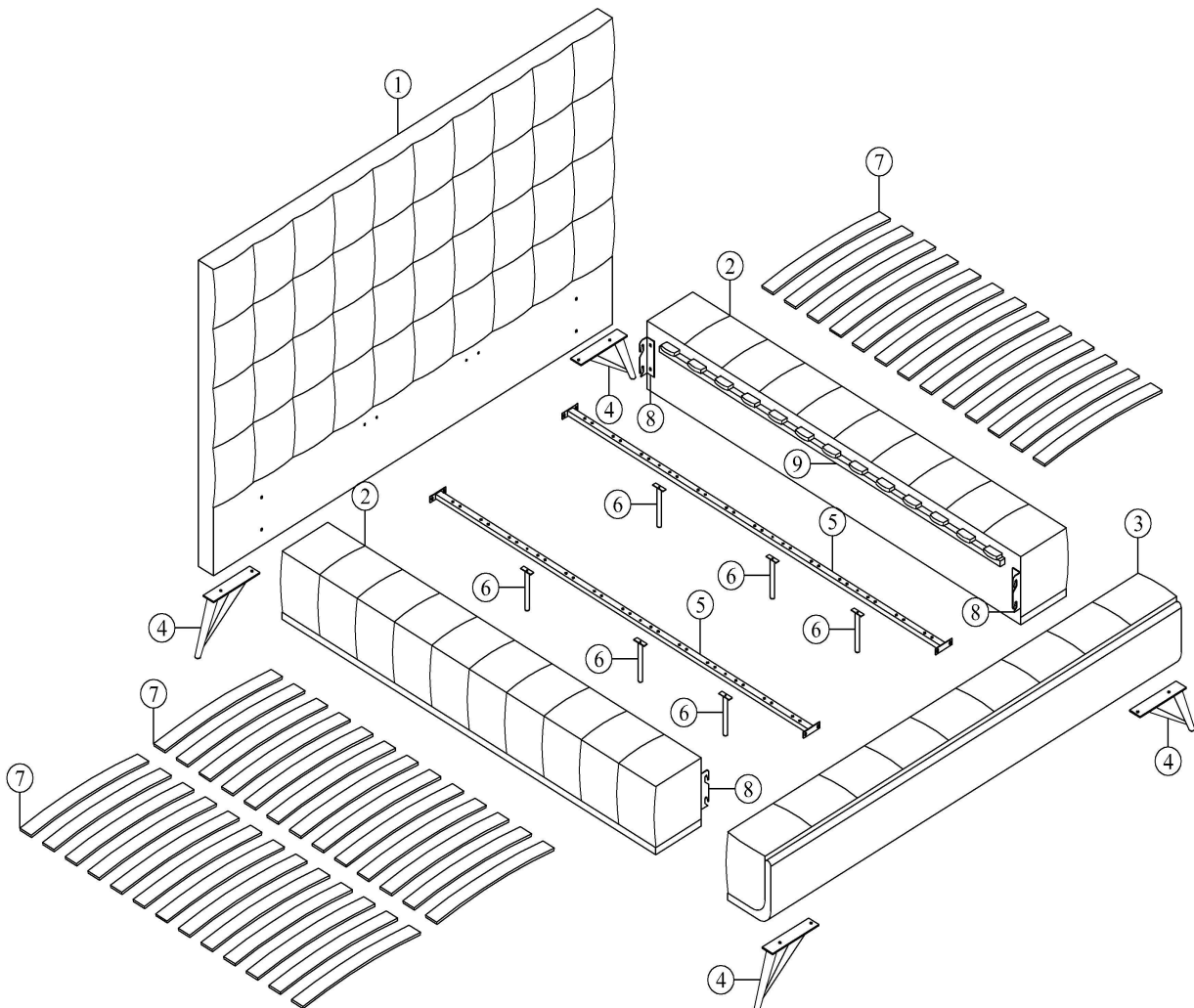
Numéro d'article: ZX-376

La liste de la quincaillerie comprend les boulons et les rondelles installés en usine pour la fixation des rails latéraux.

Remarque : Veuillez trouver les accessoires emballés dans le carton des rails.

A	B	E	F	I	J	K	L	N	M	D	P	Q	R	S	T	U
																
Boulon	Boulon	Rondelle	Pieds en métal	Boulon	Pied de support central				Boulon	Rondelle	Ø8MM			VIS		
Ø8*30MM	Ø8*50MM	Ø8MM	H=20CM	Ø8*80MM	H=33CM	Embout central	Embout latéral	Rail de support centra	Ø6*40MM	Ø6MM	Lattes en bois	Équerre	Support latéral	Ø7*25MM	TOURNEVIS	Connecteur
28 PCS	8 PCS	36 PCS	4 PCS	1 PC	6 PCS	26 PCS	26 PCS	1 PC	6 PCS	6 PCS	39 PCS	4 PCS	2 PCS	16 PCS	1 PC	4 PCS

Étapes d'assemblage :

















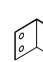


Assembly Instructions

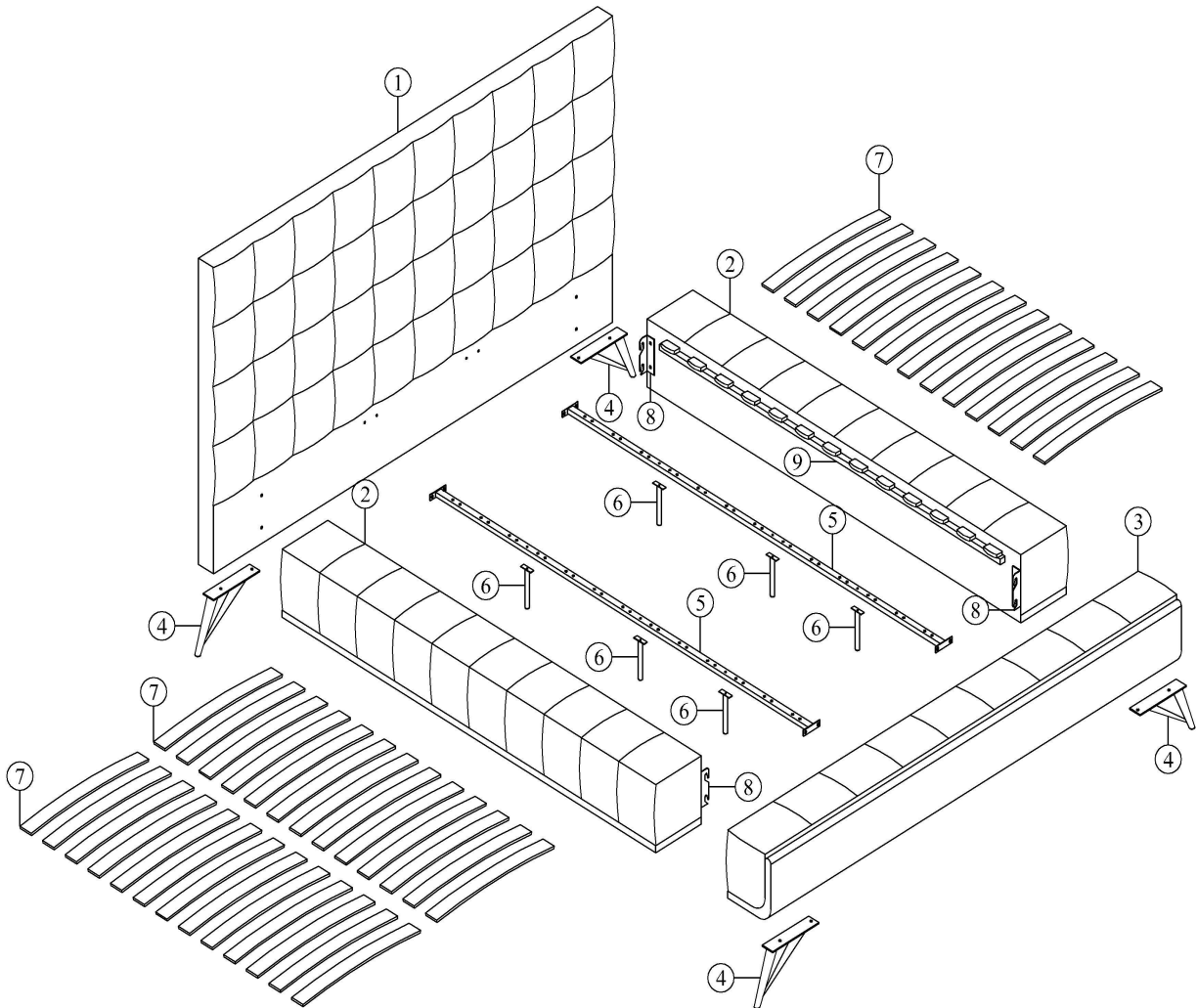
Item No: ZX-376

Hardware list includes factory installed bolts and washers for side rails attachment.

Note: please find fittings packed in side rails's carton.

A	B	E	F	I	J	K	L	N	M	D	P	Q	R	S	T	U
																
Bolt	Bolt	Washer	Plastic feet	Bolt	Center Support leg	Center Clip	End Clip	Center Support	Bolt	Washer	Φ8MM			Screw		
Φ8*30MM	Φ8*50MM	Φ8MM	H=20CM	Φ8*80MM	H=33CM				Φ6*40MM	Φ6MM	Wooden Slats	Metal Bracket	Side Support	Φ7*25MM	Screwdriver	Connector
28 PCS	8 PCS	36 PCS	4 PCS	1 PC	6 PCS	26 PCS	26 PCS	1 PC	6 PCS	6 PCS	39 PCS	4 PCS	2 PCS	16 PCS	1 PC	4 PCS

Assembly Steps:



Step#1

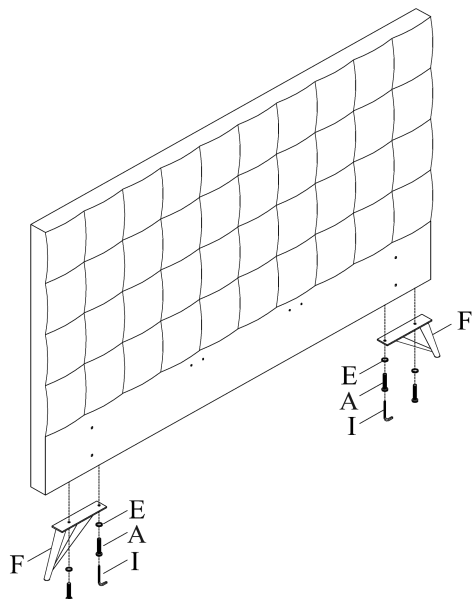
Récupérez les pieds et la quincaillerie dans le carton emballé dans le carton des rails latéraux.

Fixez les pieds du lit (F) à la tête de lit à l'aide de la clé (I), du boulon (A) et de la rondelle (E).

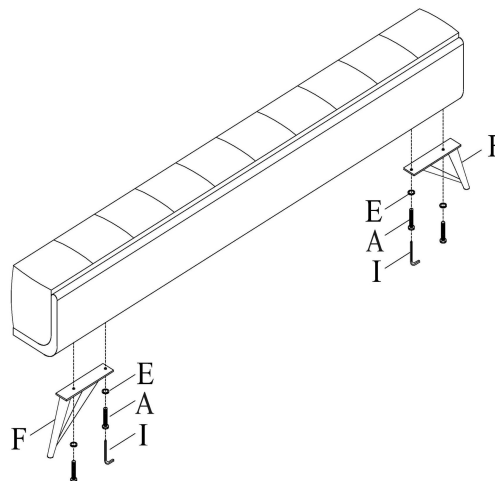
Step#2

Fixez les pieds du lit (F) au pied de lit à l'aide de la clé (I), du boulon (A) et de la rondelle (E).

1. Headboard



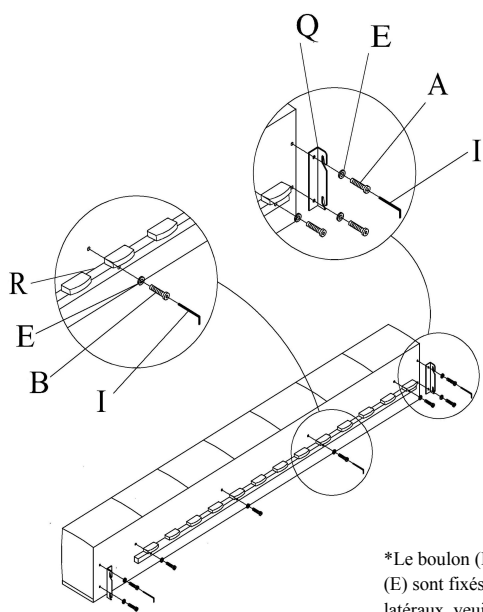
2. Footboard



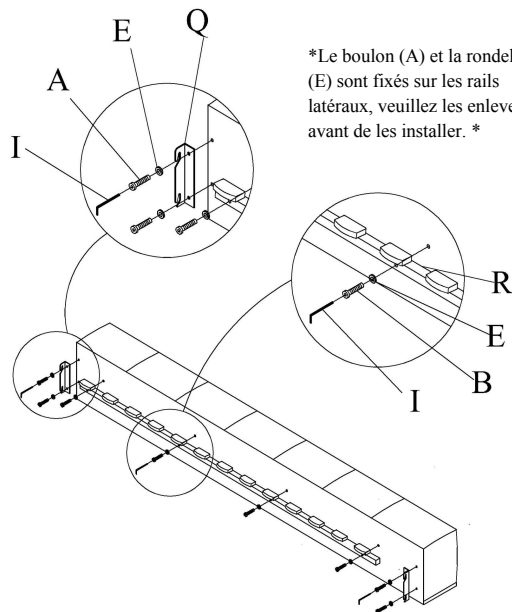
Step#3

Fixez les rails de support latéraux (R) aux rails latéraux à l'aide de la clé (I), du boulon (B) et de la rondelle (E).

Fixez les équerres en métal (Q) aux rails latéraux à l'aide de la clé (I), du boulon (A) et de la rondelle (E).



*Le boulon (B) et la rondelle (E) sont fixés sur les rails latéraux, veuillez les enlever avant de les installer. *



*Le boulon (A) et la rondelle (E) sont fixés sur les rails latéraux, veuillez les enlever avant de les installer. *

Step#1

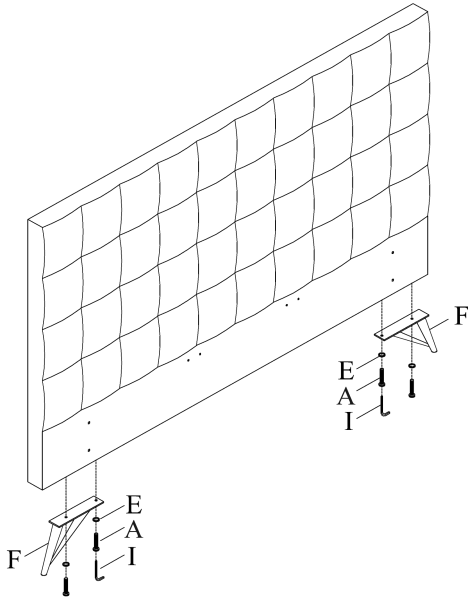
Retrieve feet and hardware from carton packed in the side rails' carton.

Attach bed feet (F) to headboard using Wrench (I), Bolt (A) and Washer (E).

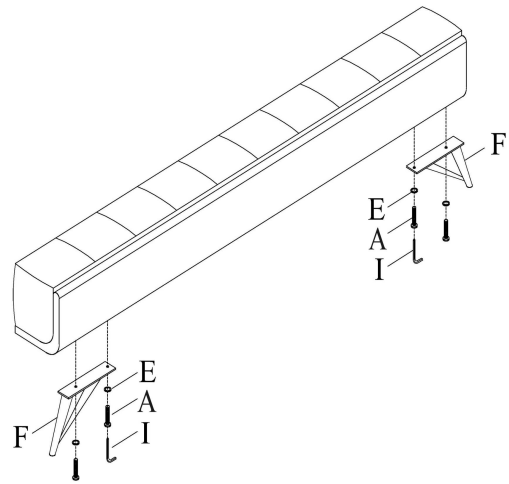
Step#2

Attach bed feet (F) to footboard using Wrench (I), Bolt (A) and Washer (E).

1. Headboard



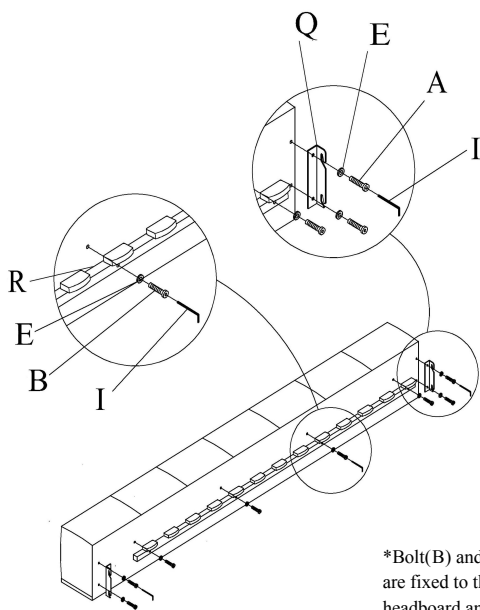
2. Footboard



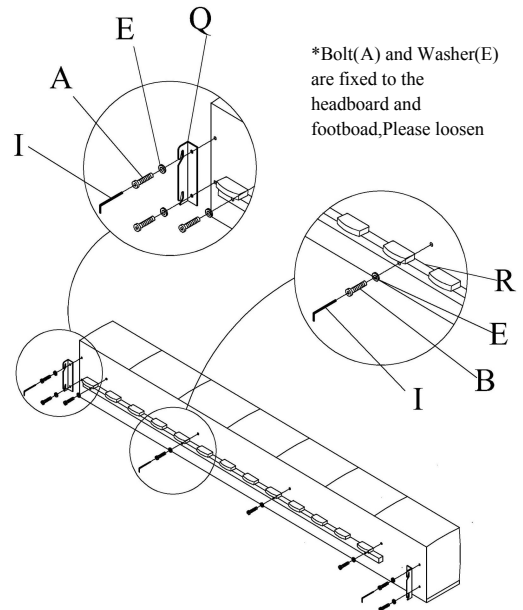
Step#3

Attach side support rails (R) to the side rails using Wrench (I), Bolt (B) and Washer (E).

Attach Metal Brackets (Q) to the side rails using Wrench (I), Bolt (A) and Washer (E).



*Bolt(B) and Washer(E)
are fixed to the
headboard and
footboard,Please loosen

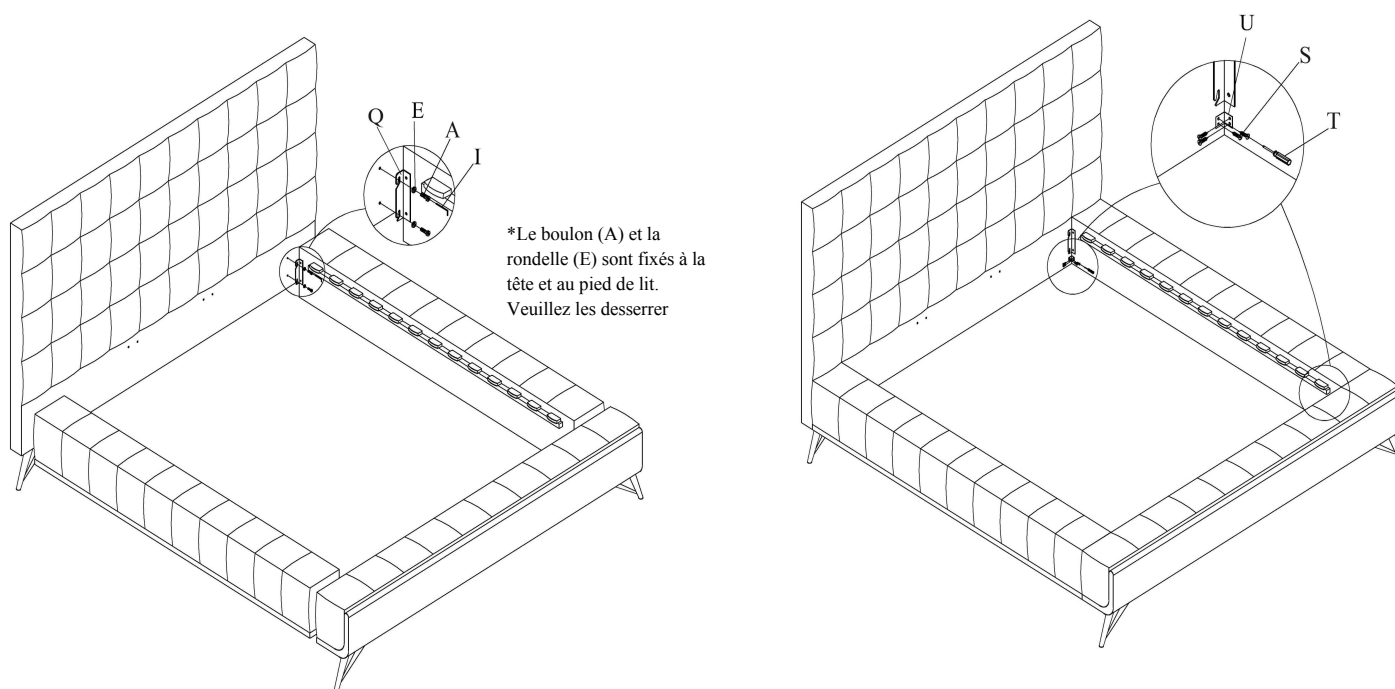


*Bolt(A) and Washer(E)
are fixed to the
headboard and
footboard,Please loosen

Step#4

Desserrez le boulon (A) et la rondelle (E), fixez les rails latéraux à la tête et au pied de lit à l'aide de la clé (I), du boulon (A) et de la rondelle (E).

En utilisant le connecteur (U) pour relier les rails latéraux à la tête/au pied de lit, serrez les vis (S) à l'aide du tournevis (T).

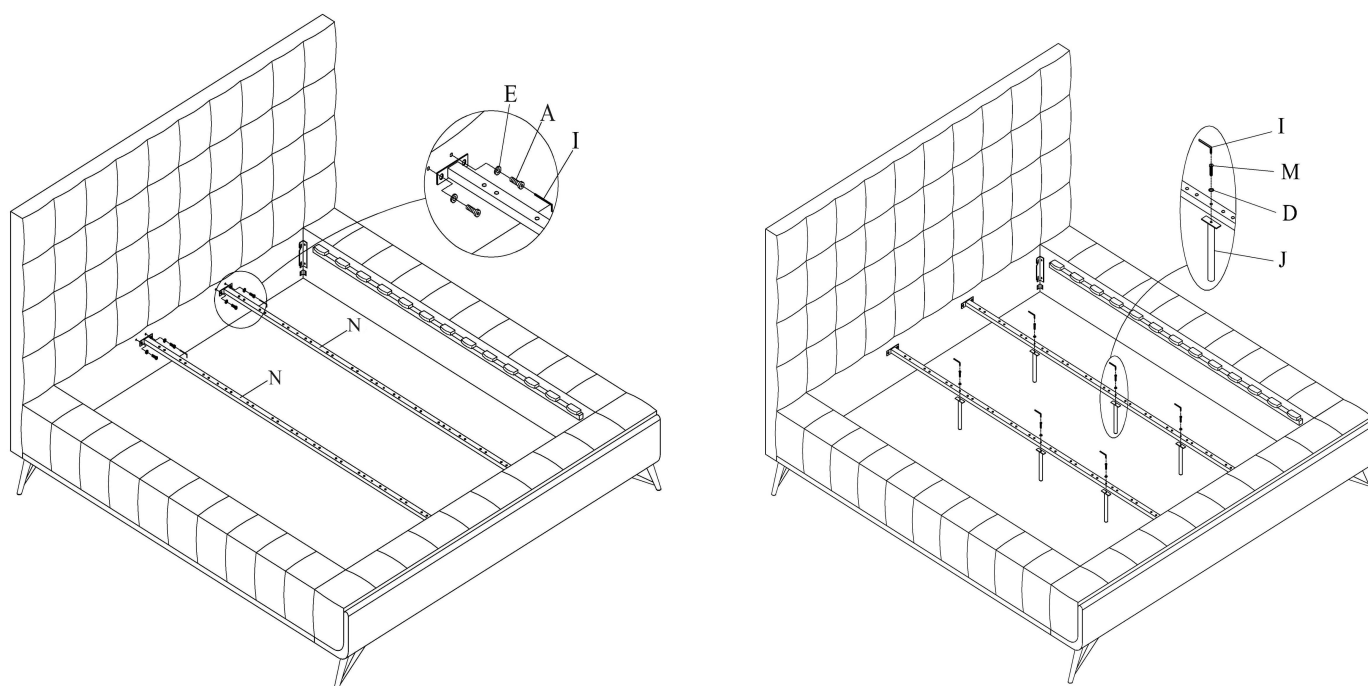


Step#5

Retirez le boulon (A) et la rondelle (E) au milieu de la tête et du pied de lit, fixez le support central en acier (N) à la tête et au pied de lit à l'aide du boulon (A) et de la rondelle (E).

Step#6

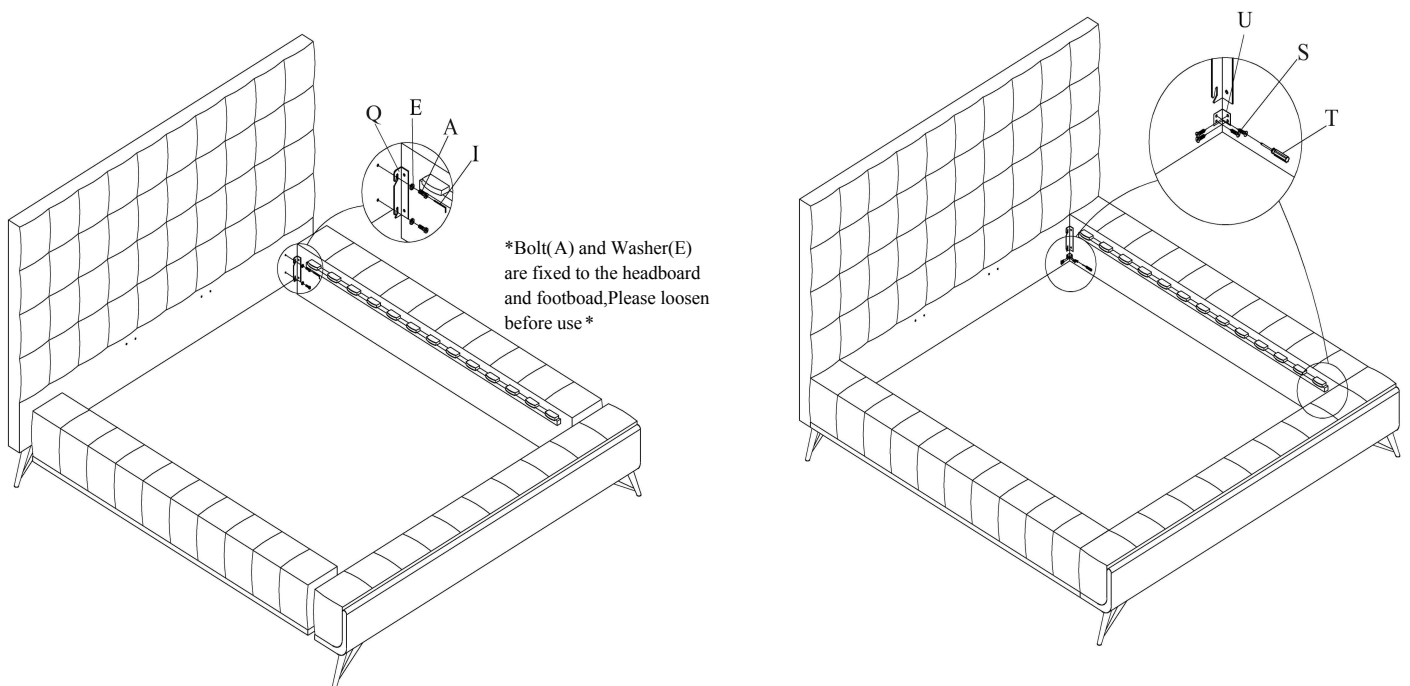
Fixez les pieds de support centraux (J) au support central (N) à l'aide de la clé (I), du boulon (M) et de la rondelle (D).



Step#4

Loosen Bolt(A) & Washer(E) ,attach side Rails to headboard and footboard using Wrench (I), Bolt (A) and Washer (E).

Using connector (U) to connect the side rails with headboard /footboard , Tighten Screws (S) using Screwdriver (T).

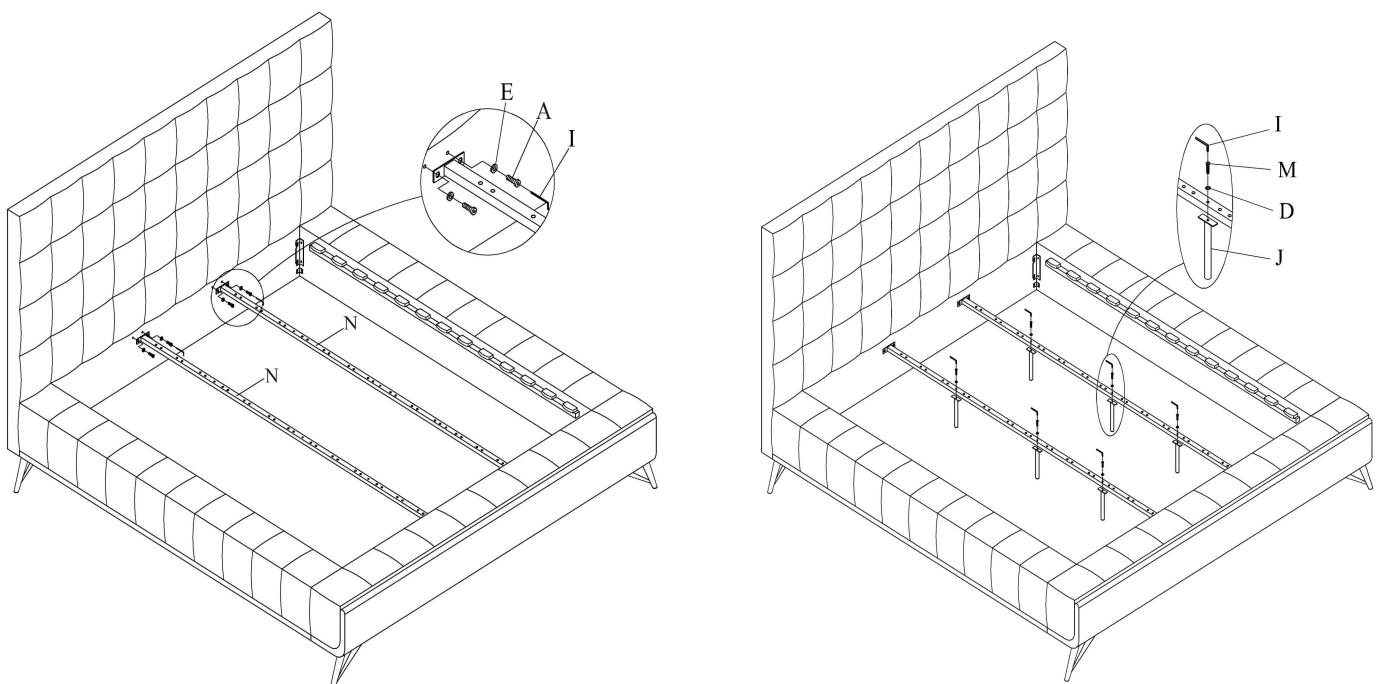


Step#5

Loosen Bolt(A) & Washer(E) ,attach center support rail (N) to headboard and footboard using Wrench (I), Bolt (A) and Washer (E).

Step#6

Attach center support legs (J) to the Center Support (N) using Wrench (I) , Bolt (M) and Washer (D) .



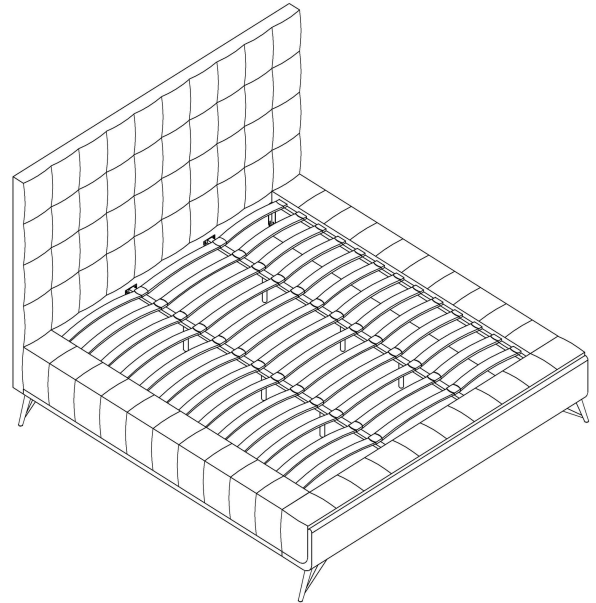
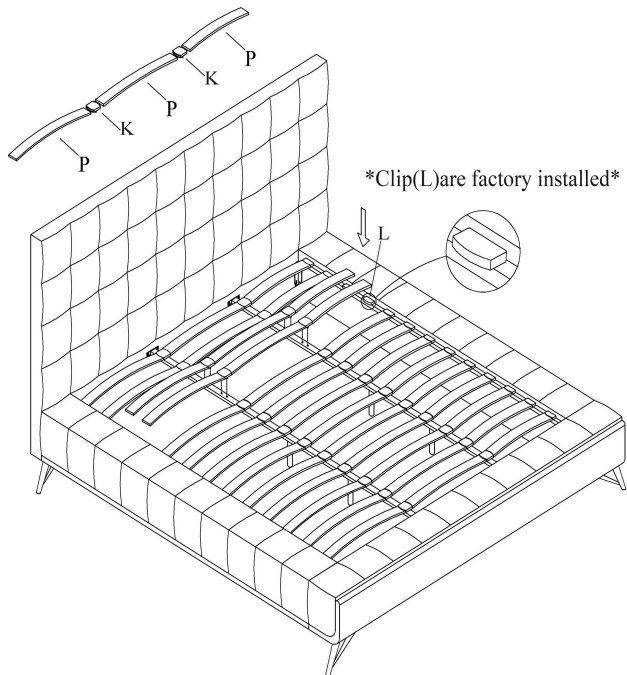
Step#7

Déplacez/placez le lit en sa position finale dans la chambre.

Fixez le système de support des lattes courbées aux emboîtures de support des rails latéraux en acier de pleine longueur, veuillez d'abord les mettre dans l'embout latéral (L), puis les relier à l'embout central (K).

Vérifiez que les lattes sont correctement insérées dans l'embout central (K) et dans l'embout latéral (L).

Vérifiez que les pieds de support centraux sont perpendiculaires au sol pour un soutien optimal.



Step#7

Move/place bed into final position in bedroom.

Attach curved slats support system to full length steel side rail support cleats. please put slats into end clip(L) first, then connect with center clip (K),

verify the slats are inserted properly into center clip (K) and end clip (L).

Verify the center support legs are perpendicular to the floor for full support.

