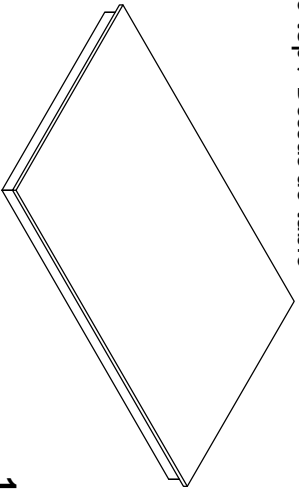
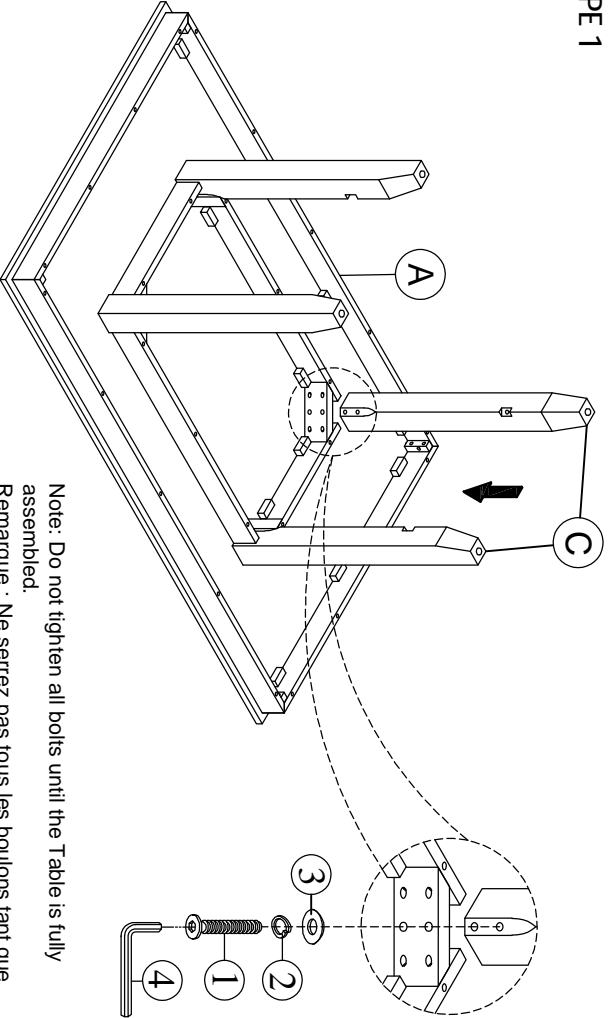
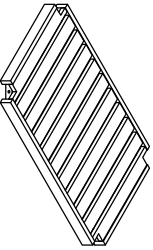
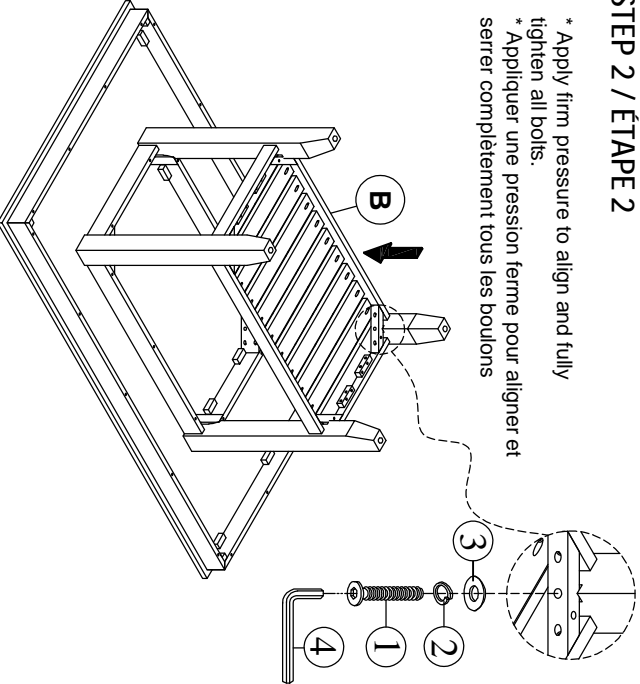


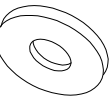
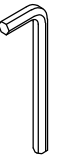


# ASSEMBLY INSTRUCTION / INSTRUCTIONS D'ASSEMBLAGE

Description: DINING TABLE  
Item No: 4921 TN-492-DT

<p><b>LIST OF PARTS / IDENTIFICATION DES PIÈCES</b></p> <p>(A) Table top / Dessus de table</p>  <p>1PC</p>		<p><b>STEP 1 / ÉTAPE 1</b></p>  <p>Note: Do not tighten all bolts until the Table is fully assembled. Remarque : Ne serrez pas tous les boulons tant que La table est entièrement assemblée.</p>	
<p>(B) Bottom shelf / Étagère</p>  <p>1 PC</p>		<p><b>STEP 2 / ÉTAPE 2</b></p>  <p>* Apply firm pressure to align and fully tighten all bolts. * Appliquer une pression ferme pour aligner et serrer complètement tous les boulons</p>	
<p><b>LIST OF HARDWARE / IDENTIFICATION DU KIT</b></p> <p>1. Bolt / Boulon</p>  <p>5/16" x 60mm (12 pcs)</p>		<p>2. Spring washer / Rondelle</p>  <p>5/16" (12 pcs)</p>	
<p>3. Flat washer / Rondelle</p>  <p>5/16" x 19mm(12 pcs)</p>		<p>4. Allen key / Clé hexagonale</p>  <p>4mm(1 pc)</p>	
<p><b>COMPLETED / TERMINÉ</b></p> 