

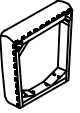







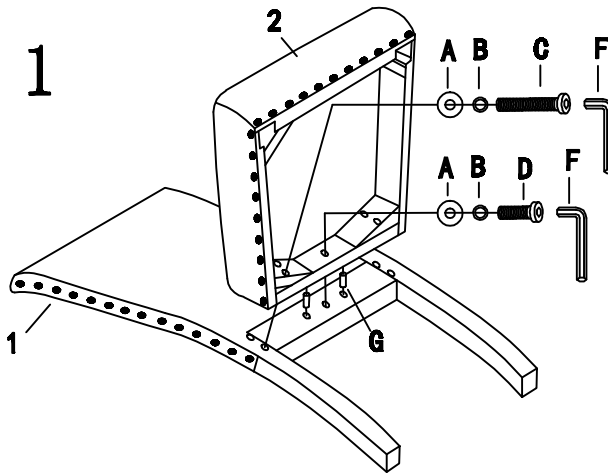


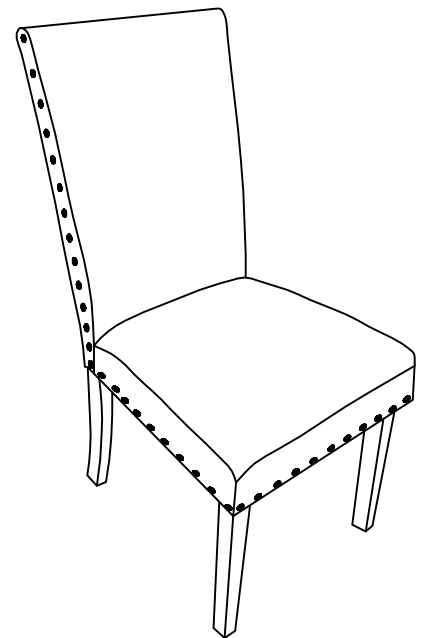
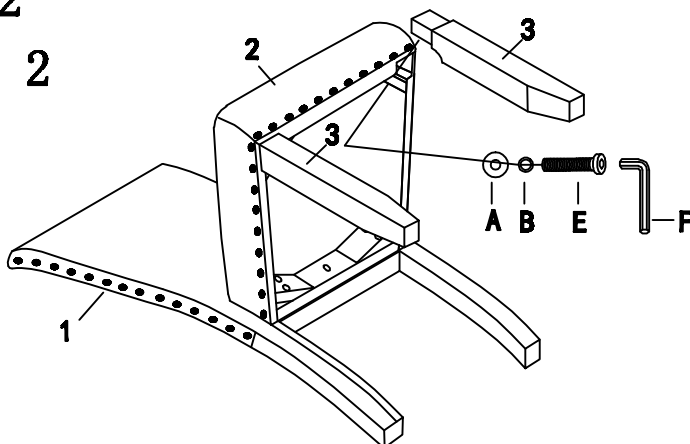
ASSEMBLY INSTRUCTION INSTRUCTIONS D' ASSEMBLAGE

PARTS			HARDWARE LIST IDENTIFICATION DU LIT				
1		CHAIR BACK DOSSIER DE CHAISE	1PC	A		Ø 5/16"*22mm	9PCS
2		SEAT SIÈGE	1PC	B		Ø 5/16"	9PCS
3		FRONT LEG PIED AVANT	2PCS	C		Ø 5/16"3-1/2"	4PCS
				D		Ø 5/16"*2"	1PC
				E		Ø 5/16"*2-1/4"	4PCS
				F		5mm	1PC
				G		Ø 10*30mm	2PCS

STEP 1 ÉTAPE 1



STEP 2 ÉTAPE 2



Do not tighten screws until completely assembled

NE SERREZ PAS LES VIS TANT QUE L' ASSEMBLAGE N' EST PAS COMPLÈTEMENT TERMINÉ.