





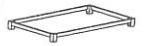




ASSEMBLY INSTRUCTIONS (INSTRUCTIONS D'ASSEMBLAGE)

3656-T

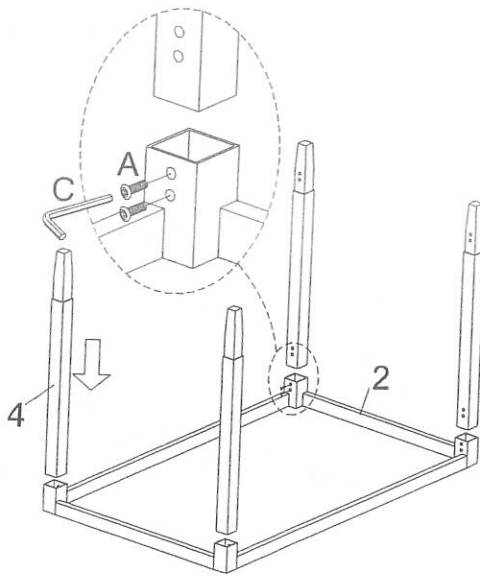
HARDWARE LIST (LISTE DES OUTILS):

NO.	SKETCH	DESCRIPTION	QTY
A		Bolt(1/4"*5/8") Boulon	16 PCS
B		Bolt(1/4"*1-1/2") Boulon	4 PCS
C		Allen key / Clé Allen	1 PCS

PARTS LIST (LISTE DES PIECES):

NO.	SKETCH	DESCRIPTION	QTY
1		Table top Dessus de table	1 PC
2		Top frame / Cadre supérieur	1 PC
3		Cross brace / Traverse	1 PC
4		Leg / Pied	4 PCS
5		Cap / Capuchon en metal	4 PCS
6		Metal cap / Capuchon en métal	4 PCS

Step 1 / Étape 1



Step 2 / Étape 2

