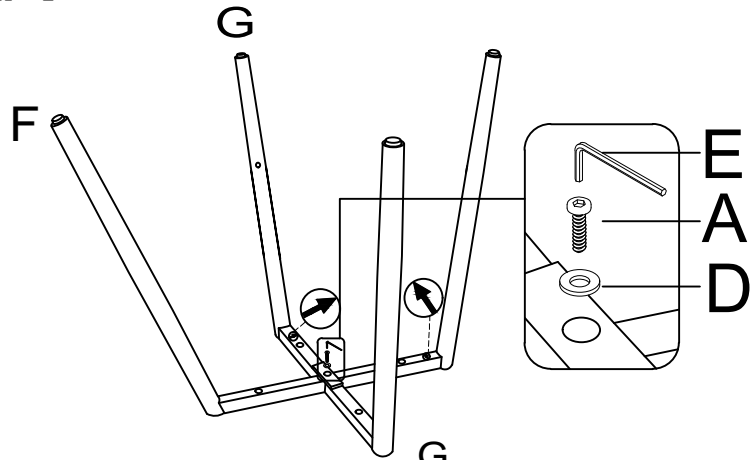


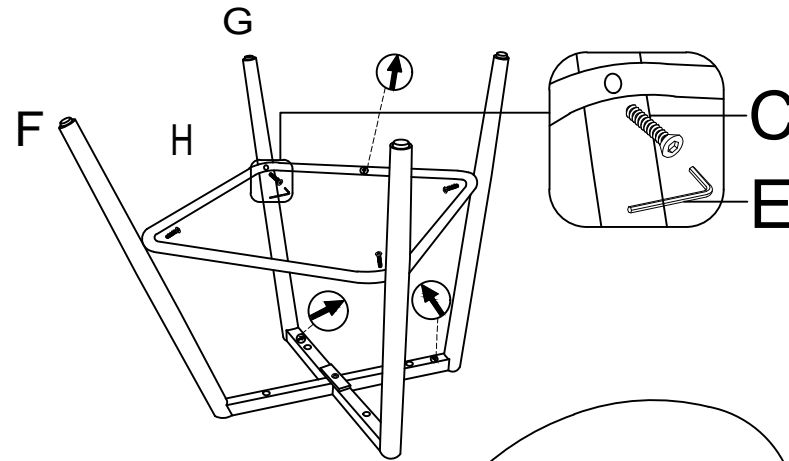
Item No. - 24491/24492/24493
 Numéro d'article - 24491/24492/24493

Assembly Instruction
 Instructions de montage

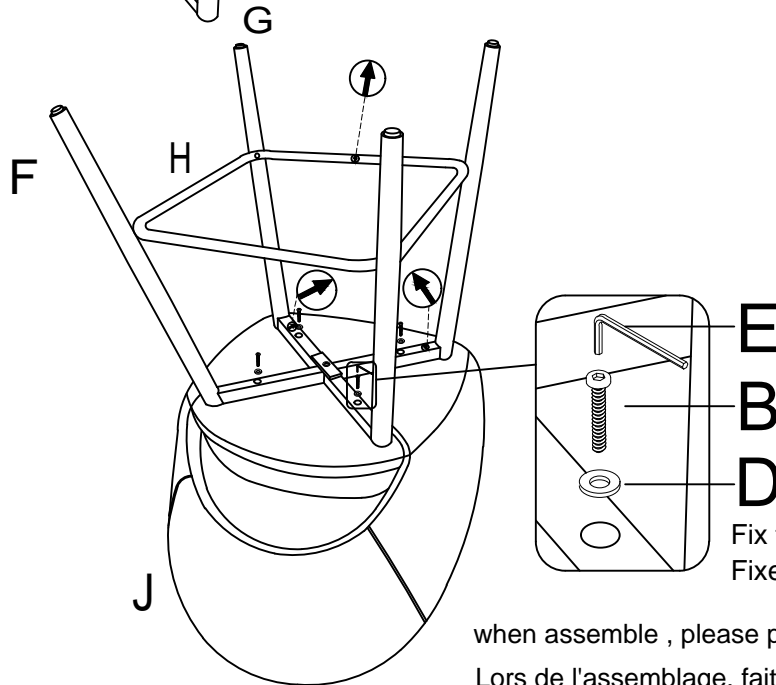
STEP 1



STEP 2

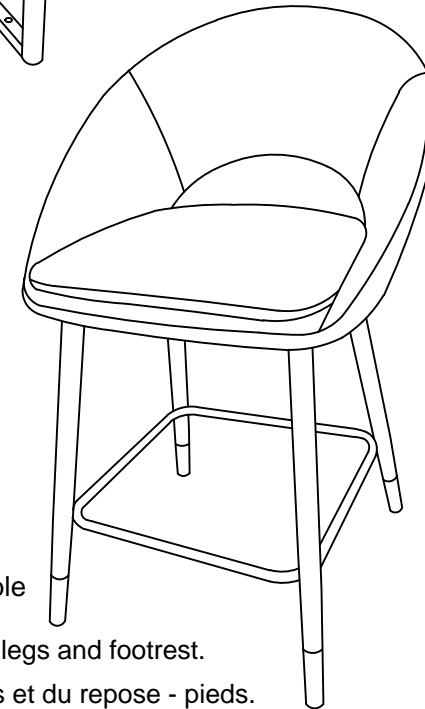


STEP 3



Fix the part F, G, H and J together
 Fixez des pièces F,G, H et J ensemble

when assemble , please pay attention on the position of the legs and footrest.
 Lors de l'assemblage, faites attention à la position des pieds et du repose - pieds.

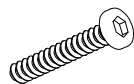


A



1pc

B



4pcs

C



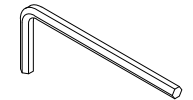
4pcs

D



5pcs

E



1pc