

ASSEMBLY INSTRUCTIONS

INSTRUCTIONS DE MONTAGE

MODEL #: 760025

MODÈLE #: 760025

DESCRIPTION: POWER RECLINER ,CHARCOAL





DESCRIPTION : INCLINABLE ÉLECTRIQUE, CHARBON DE BOIS

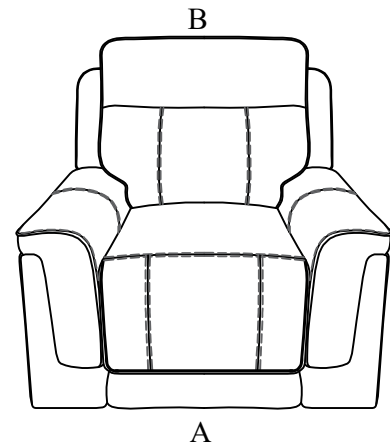
Read instructions carefully prior to assembly.

Thank you for purchasing this quality product. Check carefully for small parts which may have come loose during shipment. It is recommended to use two or more persons during the assembly process. Identify and count all parts as specified below.

Lisez attentivement les instructions avant l'assemblage.

Merci d'avoir acheté ce produit de qualité. Vérifiez soigneusement les petites pièces qui peuvent s'être détachées pendant l'expédition. Il est recommandé d'utiliser deux personnes ou plus pendant le processus d'assemblage. Identifiez et comptez toutes les pièces comme indiqué ci-dessous.

| Parts List-Liste des pieces | | | |
|-----------------------------|----------------------------|---|--------------|
| NO NON | DESCRIPTION DESCRIPTION | SKETCH ESQUISSE | Q'TY Q'TÉ |
| A | Seat-Siège |  | 1PC |
| B | Backrest-Dossier |  | 1PC |
| C | Left Wing- Aile gauche |  | 1PC |
| D | Right Wing- Aile droite |  | 1PC |

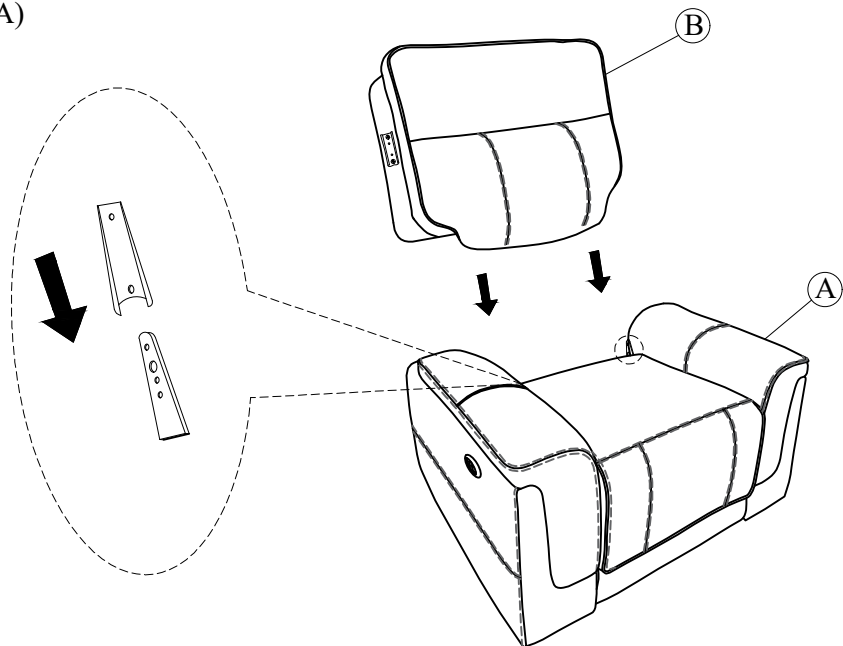


Step 1

Étape 1

Attach the Backrest (B) to the Seat (A)

Fixez le dossier (B) au siège (A)



Cleaning instructions: Clean with the soft cloth
Instructions de nettoyage : Nettoyer avec le chiffon doux

PAGE 1 OF 2
PAGE 1 SUR 2

Made in Cambodia
Fabriqué au Cambodge

ASSEMBLY INSTRUCTIONS

INSTRUCTIONS DE MONTAGE

MODEL #: 760025

MODÈLE #: 760025

DESCRIPTION: POWER RECLINER ,CHARCOAL

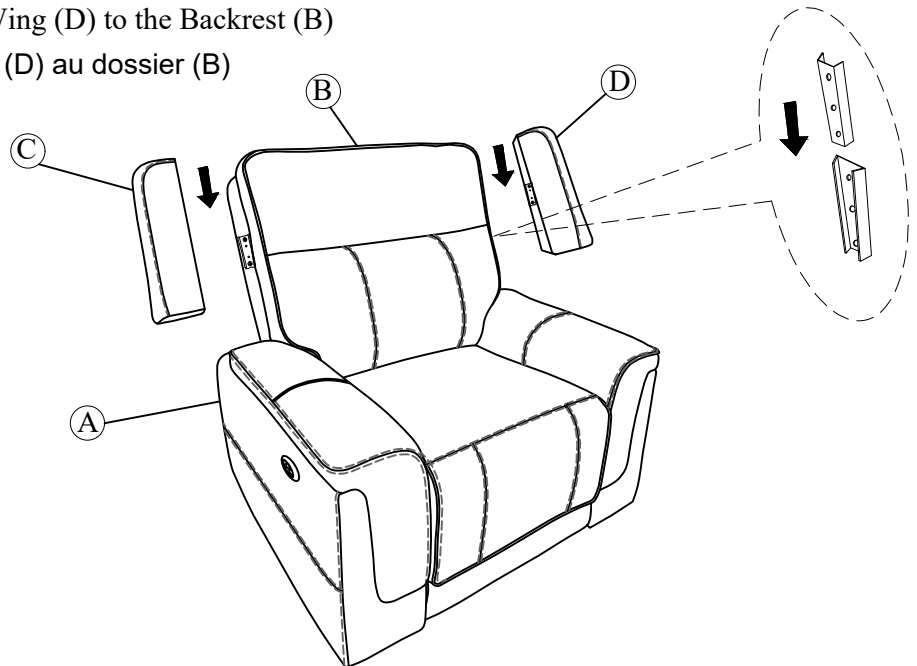
DESCRIPTION : INCLINABLE ÉLECTRIQUE, CHARBON DE BOIS

Step 2

Étape 2

Attach the Left Wing (C) and Right Wing (D) to the Backrest (B)

Fixez l'aile gauche (C) et l'aile droite (D) au dossier (B)

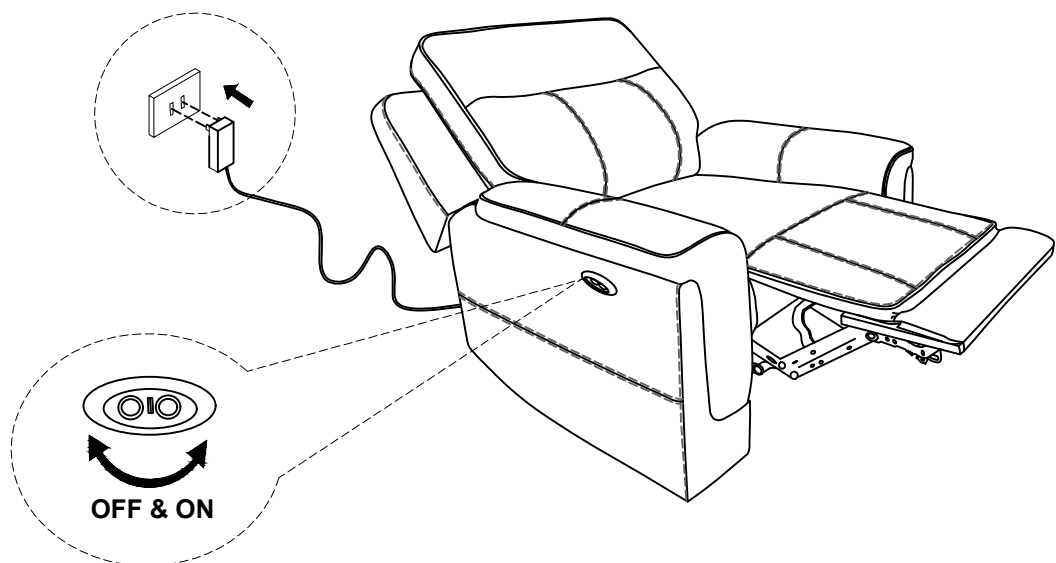


Step 3

Étape 3

Open the footrest by pull out the handle

Ouvrez le repose-pieds en tirant sur la poignée



Cleaning instructions: Clean with the soft cloth
Instructions de nettoyage : Nettoyer avec le
chiffon doux

PAGE 2 OF 2
PAGE 2 SUR 2

Made in Cambodia
Fabriqué au Cambodge

ASSEMBLY INSTRUCTIONS

INSTRUCTIONS DE MONTAGE

MODEL #: 760026

MODÈLE #: 760026

DESCRIPTION: POWER RECLINER LOVE SEAT ,CHARCOAL

DESCRIPTION : CAUSEUSE À INCLINAISON ÉLECTRIQUE, CHARBON








Read instructions carefully prior to assembly.

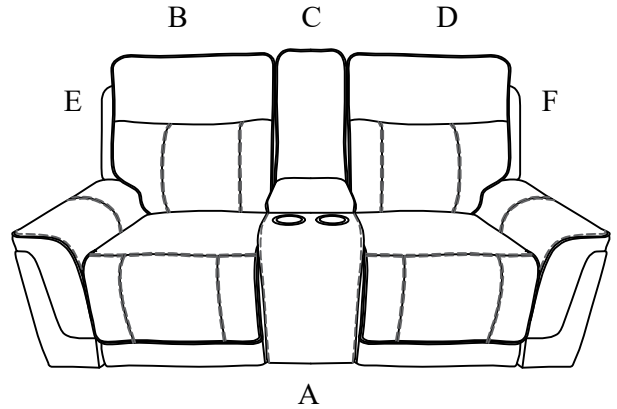
Thank you for purchasing this quality product. Check carefully for small parts which may have come loose during shipment. It is recommended to use two or more persons during the assembly process. Identify and count all parts as specified below.

Lisez attentivement les instructions avant l'assemblage.

Merci d'avoir acheté ce produit de qualité. Vérifiez soigneusement les petites pièces qui peuvent s'être détachées pendant l'expédition. Il est recommandé d'utiliser deux personnes ou plus pendant le processus d'assemblage. Identifiez et comptez toutes les pièces comme indiqué ci-dessous.

Parts List-Liste des pieces

| NO NON | DESCRIPTION DESCRIPTION | SKETCH ESQUISSE | Q'TY Q'TÉ |
|-----------|---|---|--------------|
| A | Seat-Siège |  | 1PC |
| B | Left backrest-Dossier gauche |  | 1PC |
| C | Console backrest Dossier de la console |  | 1PC |
| D | Right backrest-Dossier droit |  | 2PCS |
| E | Left Wing- Aile gauche |  | 1PC |
| F | Right Wing- Aile droite |  | 1PC |
| G | Knob Screws- Vis de bouton |  | 2PCS |

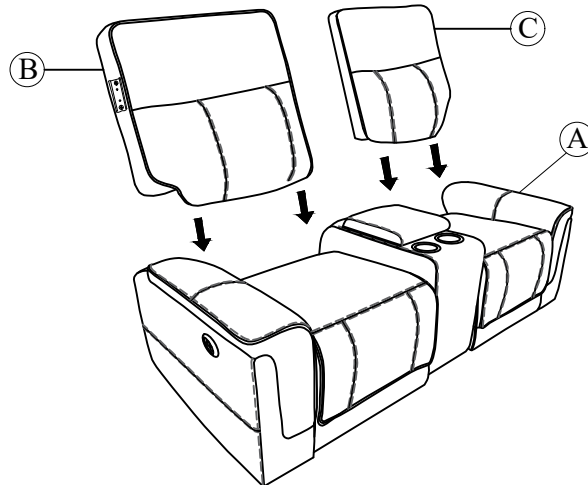


PLEASE NOTES: THE CONSOLE BACKREST IS UNDER THE METAL FRAME.
VEUILLEZ NOTER : LE DOSSIER DE LA CONSOLE SE TROUVE SOUS LE CADRE EN MÉTAL.

Step 1

Étape 1

Attach the Backrest (B) to the Seat (A)
Fixez le dossier (B) au siège (A)



Cleaning instructions: Clean with the soft cloth
Instructions de nettoyage : Nettoyer avec le chiffon doux

PAGE 1 OF 2
PAGE 1 SUR 2

Made in Cambodia
Fabriqué au Cambodge

ASSEMBLY INSTRUCTIONS

INSTRUCTIONS DE MONTAGE

MODEL #: 760026

MODÈLE #: 760026

DESCRIPTION: POWER RECLINER LOVE SEAT ,CHARCOAL

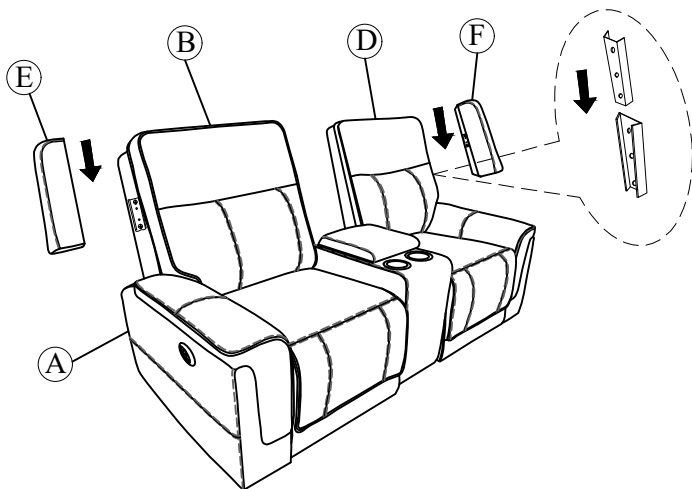
DESCRIPTION : CAUSEUSE À INCLINAISON ÉLECTRIQUE, CHARBON

Step 2

Étape 2

Attach the Left Wing (E) and Right Wing (F) to the Backrest (B) & Backrest (D).

Fixez l'aile gauche (E) et l'aile droite (F) au dossier (B) et au dossier (D).

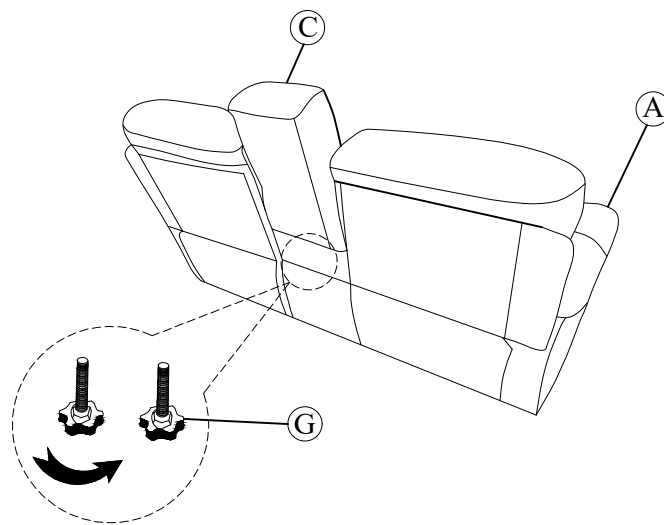


Step 3

Étape 3

Place the Console Backrest (C) to right location and then attach to the Seat (A).

Placez le dossier de la console (C) au bon endroit, puis fixez-le au siège (A).

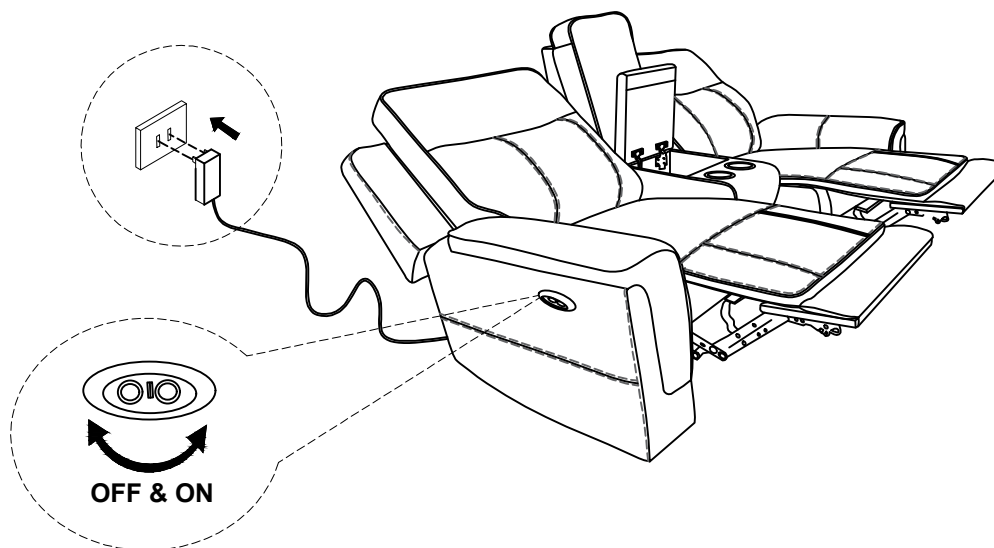


Step 4

Étape 4

Open the footrest by pull out the handle

Ouvrez le repose-pieds en tirant sur la poignée



Cleaning instructions: Clean with the soft cloth
Instructions de nettoyage : Nettoyer avec le chiffon doux

PAGE 2 OF 2
PAGE 2 SUR 2

Made in Cambodia
Fabriqué au Cambodge

ASSEMBLY INSTRUCTIONS

INSTRUCTIONS DE MONTAGE

MODEL #: 760027

MODÈLE #: 760027

DESCRIPTION: POWER RECLINER SOFA ,CHARCOAL





DESCRIPTION : CANAPÉ INCLINABLE ÉLECTRIQUE, CHARBON DE BOIS

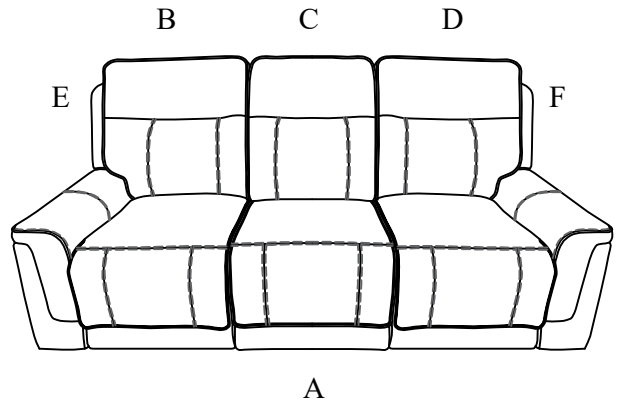
Read instructions carefully prior to assembly.

Thank you for purchasing this quality product. Check carefully for small parts which may have come loose during shipment. It is recommended to use two or more persons during the assembly process. Identify and count all parts as specified below.

Lisez attentivement les instructions avant l'assemblage.

Merci d'avoir acheté ce produit de qualité. Vérifiez soigneusement les petites pièces qui peuvent s'être détachées pendant l'expédition. Il est recommandé d'utiliser deux personnes ou plus pendant le processus d'assemblage. Identifiez et comptez toutes les pièces comme indiqué ci-dessous.

| Parts List-Liste des pieces | | | |
|-----------------------------|------------------------------------|---|--------------|
| NO NON | DESCRIPTION DESCRIPTION | SKETCH ESQUISSE | Q'TY Q'TÉ |
| A | Seat-Siège |  | 1PC |
| B | Left backrest-Dossier gauche |  | 1PC |
| C | Middle Backrest Dossier central |  | 1PC |
| D | Right backrest-Dossier droit |  | |

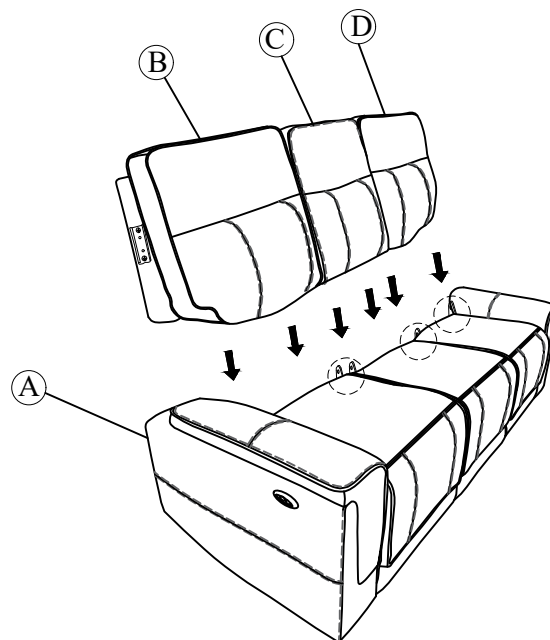


Step 1

Étape 1

Attach the Backrest (B/C/D) to the Seat (A)

Fixez le dossier (B/C/D) au siège (A)



Cleaning instructions: Clean with the soft cloth
Instructions de nettoyage : Nettoyer avec le chiffon doux

ASSEMBLY INSTRUCTIONS

INSTRUCTIONS DE MONTAGE

MODEL #: 760027

MODÈLE #: 760027

DESCRIPTION: POWER RECLINER SOFA ,CHARCOAL

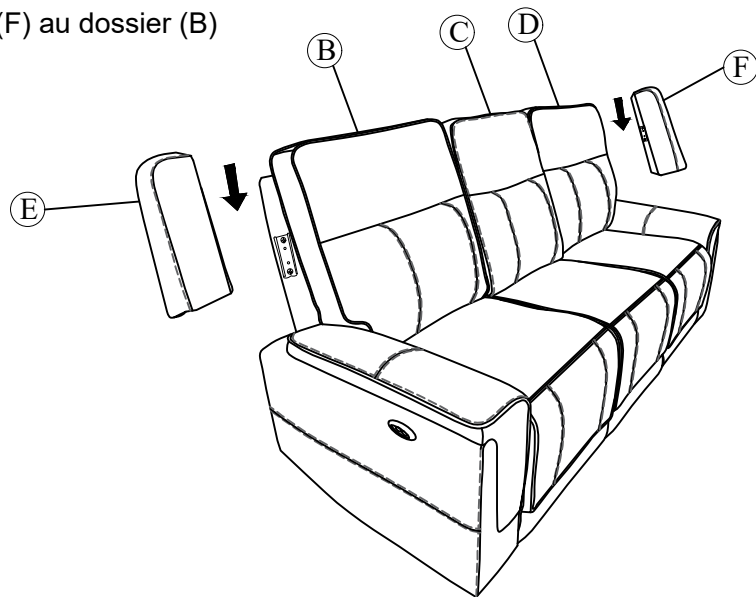
DESCRIPTION : CANAPÉ INCLINABLE ÉLECTRIQUE, CHARBON DE BOIS

Step 2

Étape 2

Attach the Left Wing (E) and Right Wing (F) to the Backrest (B) & Backrest (D) .

Fixez l'aile gauche (E) et l'aile droite (F) au dossier (B) et au dossier (D).

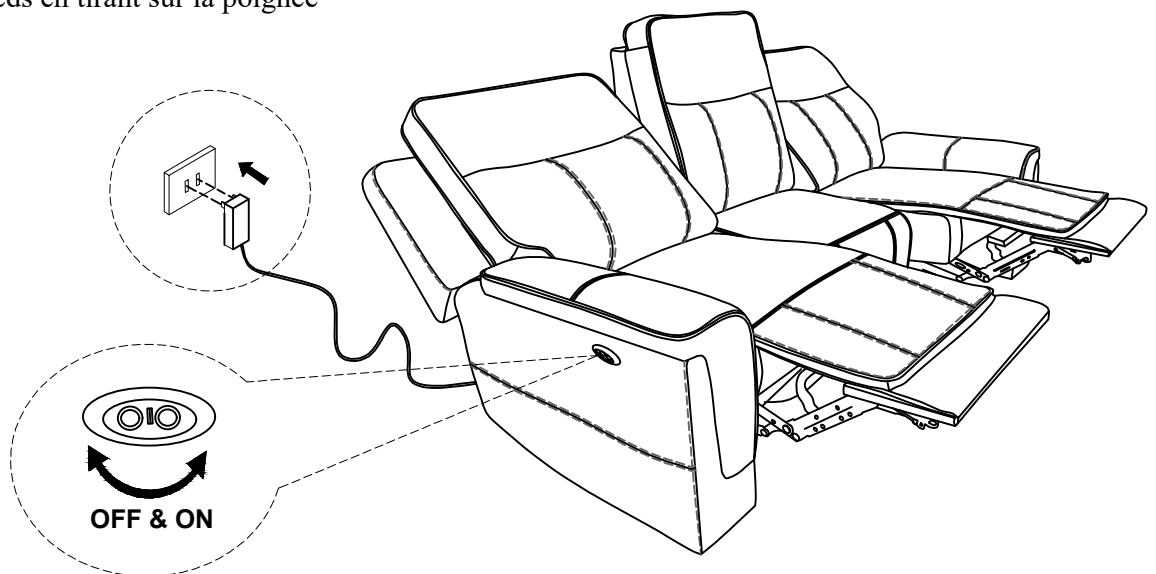


Step 3

Étape 3

Open the footrest by pull out the handle

Ouvrez le repose-pieds en tirant sur la poignée



Cleaning instructions: Clean with the soft cloth
Instructions de nettoyage : Nettoyer avec le
chiffon doux

PAGE 2 OF 2
PAGE 2 SUR 2

Made in Cambodia
Fabriqué au Cambodge