











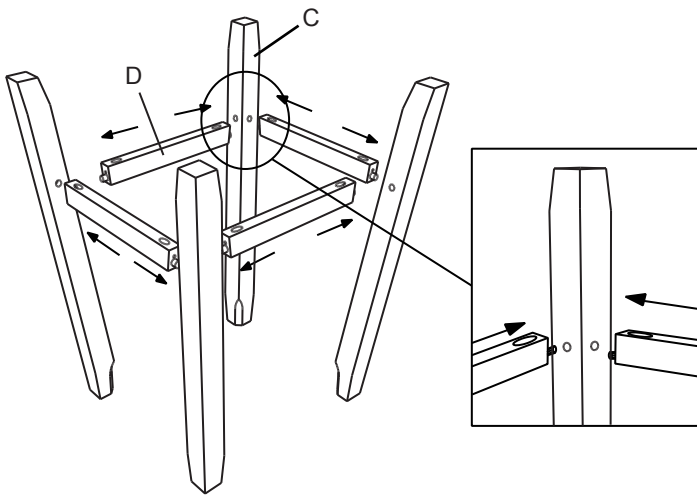
INSTRUCTION DE MONTAGE

TABOURET DE BAR AVEC PLAQUE PIVOTANTE

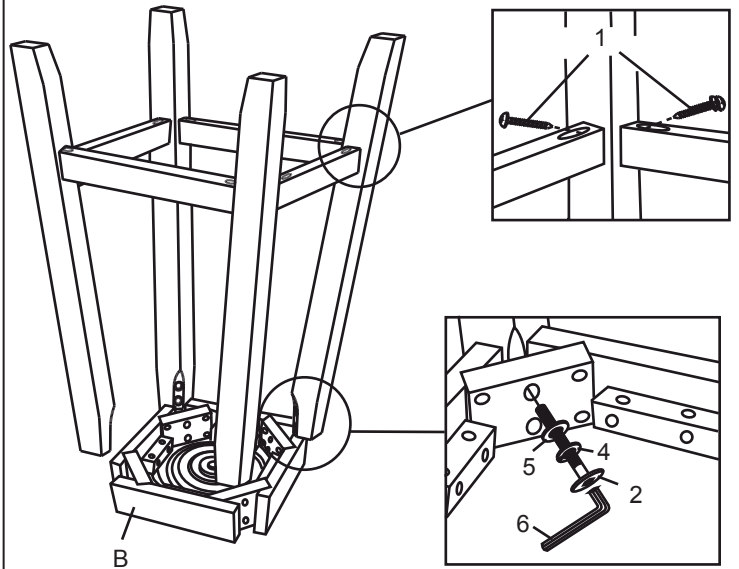
NO	DESCRIPTION	Q'TY
A	 Dossier de la chaise	1 pce
B	 Boîte de siège	1 pce
C	 Pieds	4 pcs
D	 Traverse	4 pcs

NO	Liste de la quincaillerie	Q'TY
1	 Vis à tête cylindrique	8 pcs
2	 Boulon JCBC (long)	8 pcs
3	 Boulon JCBC (court)	4 pcs
4	 Rondelle de blocage	12 pcs
5	 Rondelle plate	12 pcs
6	 Clé Allen	1 pce

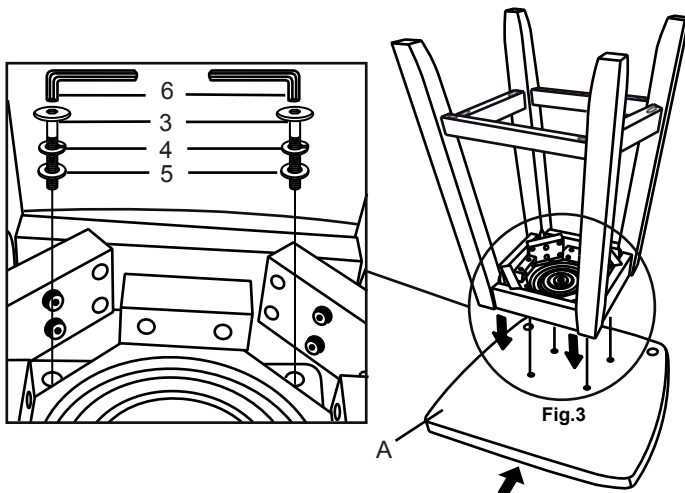
ÉTAPE 1



ÉTAPE 2



ÉTAPE 3



ÉTAPE 4

