

# Assembly Instructions / Instructions pour l'assemblage

## Twin Bunk Bed / Lits Superposés Jumeaux

### SAFETY WARNING



1. Follow the information on the warnings appearing on the upper bunk end structure and on the carton. Do not remove warning label from bed.
2. Always use the recommended size mattress or mattress support, or both, to help prevent the likelihood of entrapment or falls.
3. Surface of mattress must be at least 5 in. (127 mm) below the upper edge of guardrails.
4. Do not allow children under 6 years of age to use the upper bunk.
5. Periodically check and ensure that the guardrail, ladder, and other components are in their proper position, free from damage, and that all connectors are tight.
6. Do not allow horseplay on or under the bed and prohibit jumping on the bed.
7. Prohibit more than one person on upper bunk.
8. Always use the ladder for entering and leaving the upper bunk.
9. Do not use substitute parts. Contact the manufacturer or dealer for replacement parts.
10. Use of a night light may provide added safety precaution for a child using the upper bunk.
11. Always use guardrails on both long sides of the upper bunk. If the bunk bed will be placed next to the wall, the guardrail that runs the full length of the bed should be placed against the wall to prevent entrapment between the bed and wall.
12. The use of water or sleep flotation mattresses is prohibited.
13. **STRANGULATION HAZARD**—Never attach or hang items to any part of the bunk bed that are not designed for use with the bed; for example, but not limited to hooks, belts and jump ropes.
14. Keep these instructions for future reference.

### SIZE OF MATTRESS AND FOUNDATION:

Use only mattress, which is 37 1/2" - 38 1/2" width and 74"-75" long on upper bunk (twin size.) Ensure that the thickness of the mattress does not exceed 6" and that the mattress surface is at least 5" (127mm) below upper edge of guardrails.

### WARNING:

Adult Assembly Required: This package contains small parts. Keep away from children.

### Certified:

This bunk bed conforms to all applicable consumer product safety standards 16 CFR PARTS 1213, 1500, 1513 and ASTM F-1427

### Replacement Parts:

Replacement parts, including additional guardrails may be obtained from any Brassex Inc.'s dealer.

### Distributed by :

Brassex Inc  
565 Otto Rd, Mississauga,  
Ontario L5T 2Y7

### AVERTISSEMENT DE SÉCURITÉ



1. Suivre la mise en garde apparaissant sur la structure du lit du haut et sur le carton. Ne pas enlever l'avertissement apparaissant sur le lit.
2. Toujours utiliser la grandeur de matelas et de support recommandée pour prévenir les possibilités d'emprisonnement ou de chutes.
3. La surface du matelas doit être au moins à 127 mm (5") du bord du rail de protection.
4. Ne pas permettre à un enfant de moins de 6 ans d'utiliser le lit supérieur.
5. Périodiquement vérifier et s'assurer que le rail de protection, l'échelle et les autres pièces sont à leur place respective et en bonne position; quelles ne sont pas endommagées et que toutes les connexions sont bien serrées.
6. Ne pas jouer ni sauter sur ou sous le lit.
7. Interdire la présence de plus d'une personne sur le lit supérieur.
8. Toujours utiliser l'échelle pour monter et descendre du lit supérieur.
9. Ne pas utiliser de pièces de substitution. Contacter le manufacturier ou le détaillant pour obtenir des pièces de remplacement.
10. Utilisation d'une veilleuse ajouterait une précaution de sécurité pour les enfants utilisant le lit supérieur.
11. Toujours utiliser les rails de protection sur les deux côtés longs du lit supérieur. Si le lit superposé a été placé le long d'un mur, le rail de protection qui est de pleine longueur du lit doit être placé le long du mur pour éviter l'emprisonnement entre le lit et le mur. (Ceci s'applique seulement au lit superposé sans deux rails de protection pleine longueur)
12. L'utilisation de matelas d'eau ou de flotation est interdite.
13. **RISQUE D'ÉTRANGLEMENT**—Ne rien attacher ou suspendre au lit superposé tout item qui n'est pas conçu à cet usage, par exemple et sans limite les crochets, ceintures, cordes à danser, etc.
14. Garder ces instructions pour références futures.

### FORMAT DES MATELAS ET BASE:

Utiliser seulement un matelas de 37 1/2" - 38 1/2" de largeur et 74"-75" de longueur sur le lit du haut (format jumeaux). S'assurer que l'épaisseur du matelas n'excède pas 6" et que la surface est à moins de 5" (127mm) du bord des rails de protections.

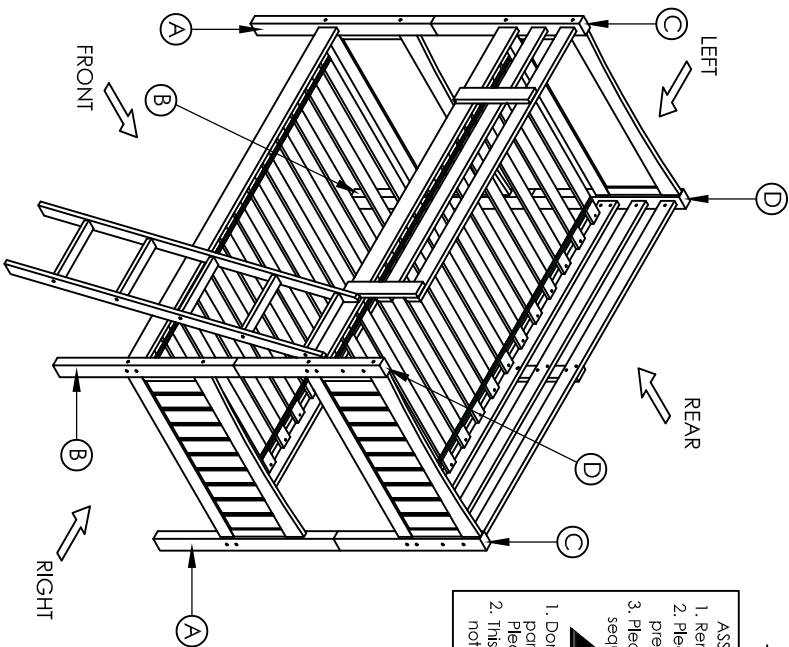
### ATTENTION:

Un adulte doit procéder à l'assemblage. Ce paquet contient de petites pièces et doit être tenu loin de la portée des enfants.

### Certification:

Ce lit superposé est conforme aux standards de sécurité applicables aux produits de consommation – 16 CFR PARTS 1213, 1500, 1513 et ASTM F-1427

# ASSEMBLY INSTRUCTIONS



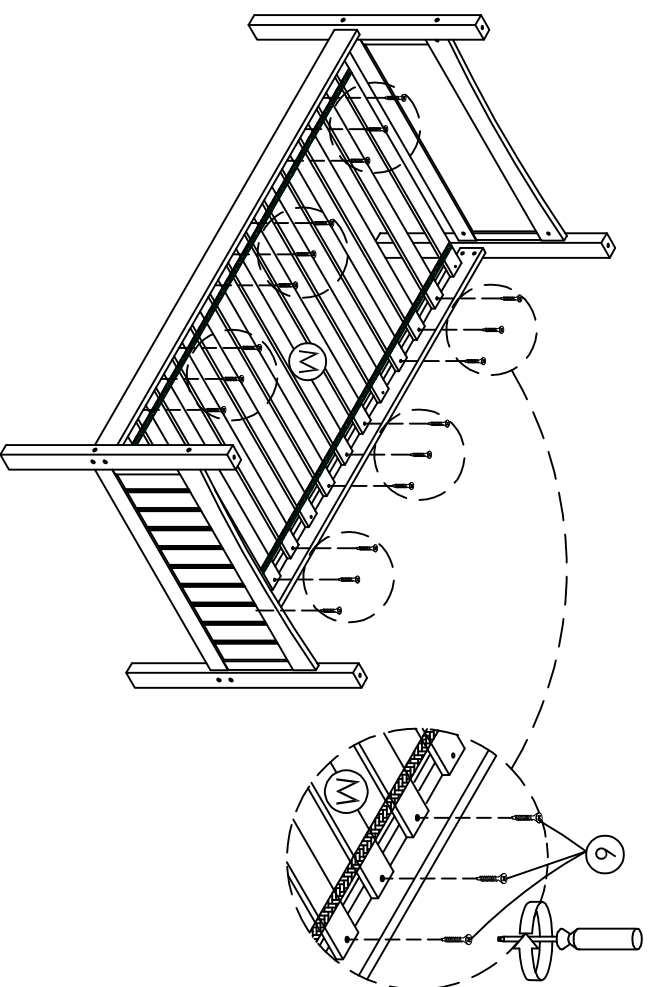
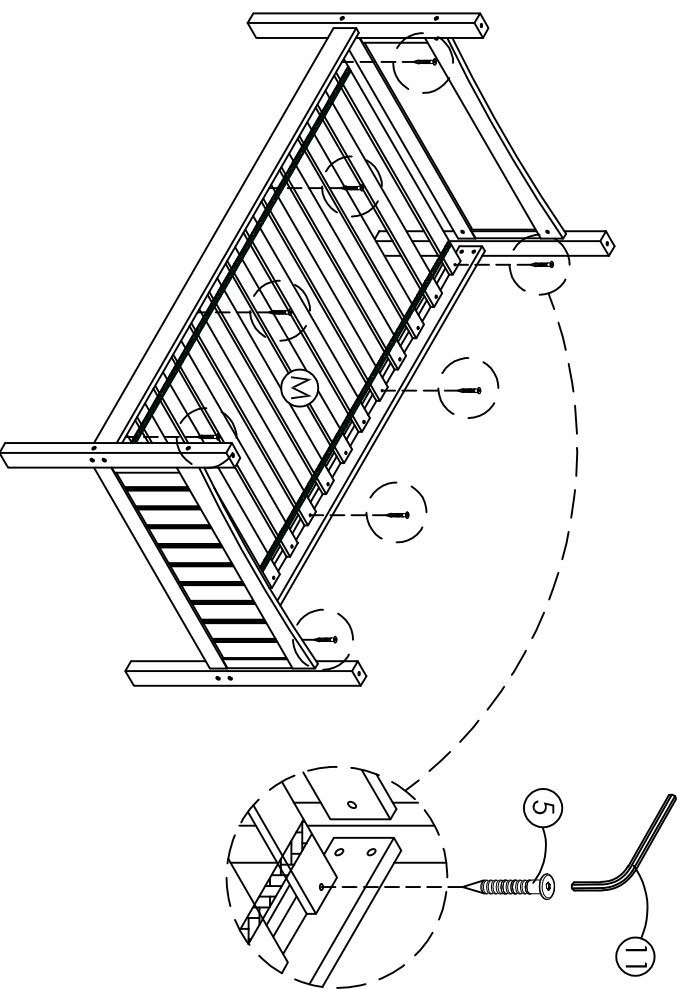
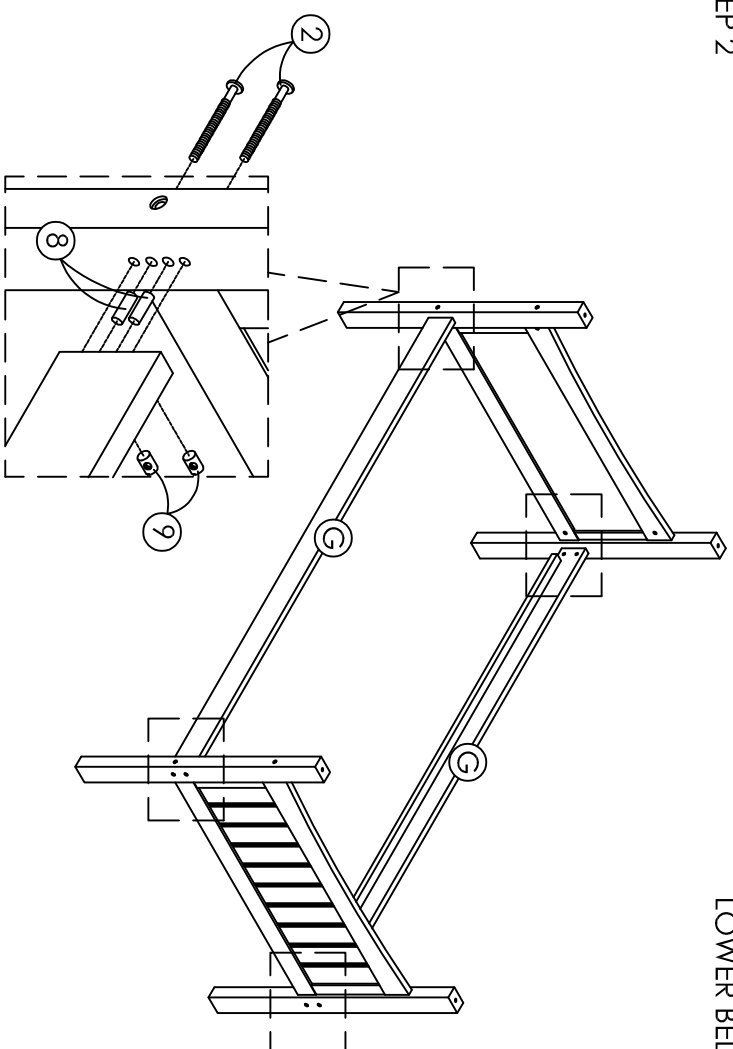
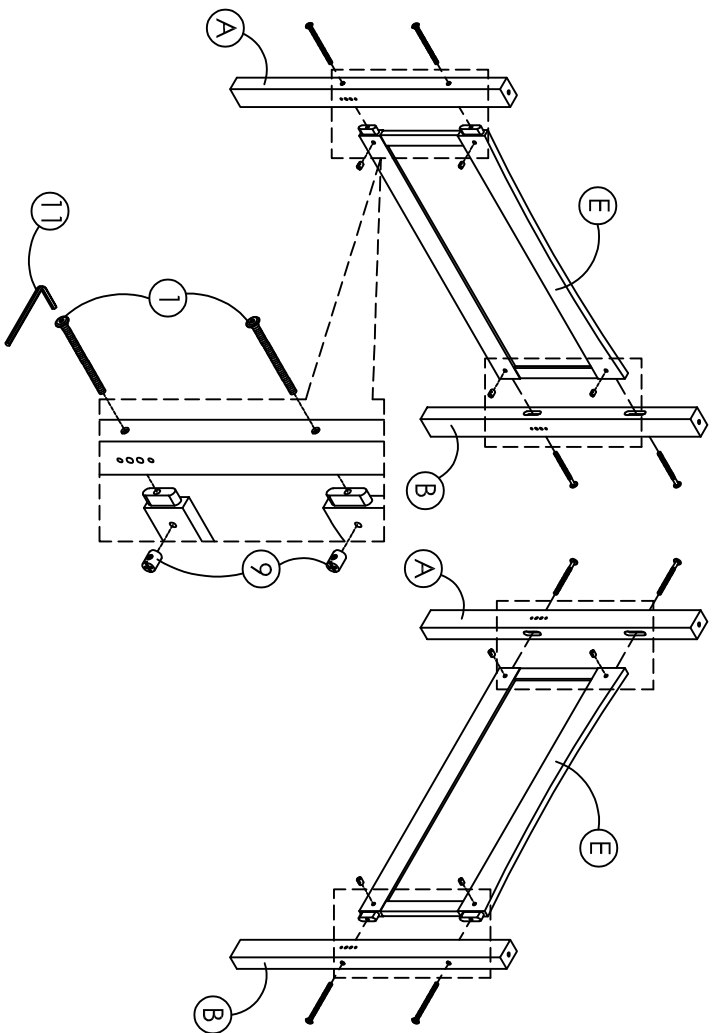
- ASSEMBLY TIPS**
1. Remove hardware from box and sort by size.
  2. Please check to see that all hardware and parts are present prior start of assembly.
  3. Please follow attached instructions in the same sequence as numbered to assure fast and easy assembly.
- Warning !**
- 1. Don't attempt to repair or modify parts that are broken or defective. Please contact the store immediately.
  - 2. This product is for home use only and not intended for commercial establishments.

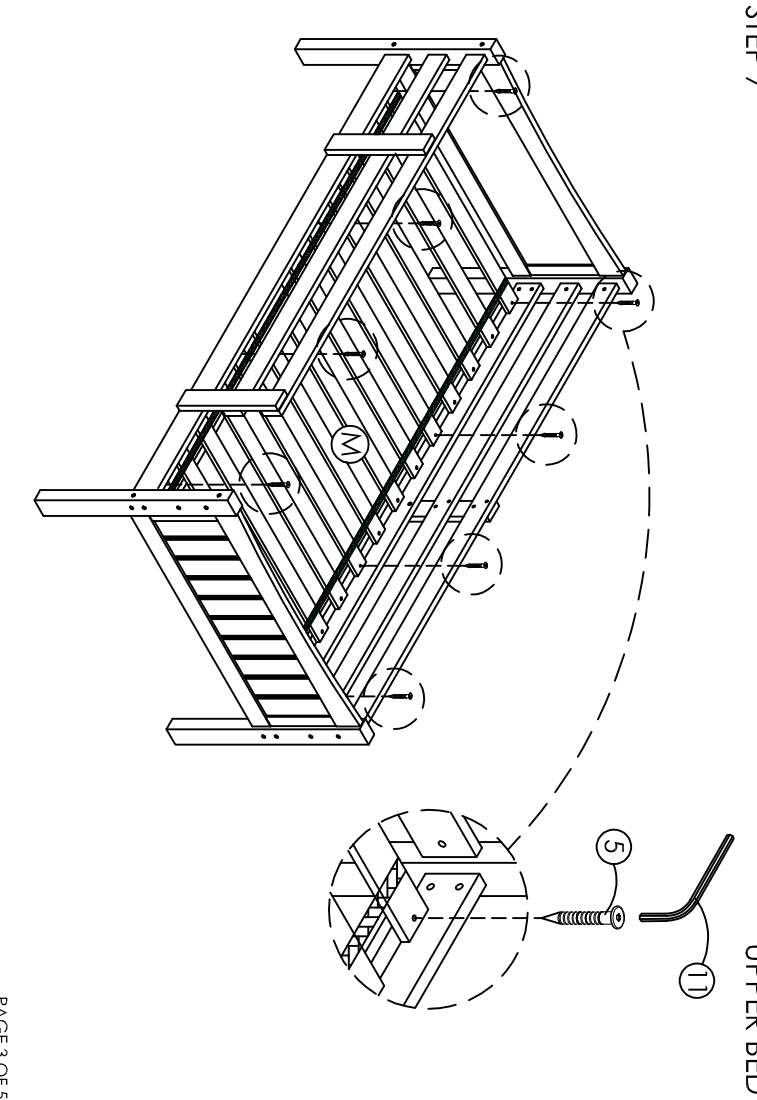
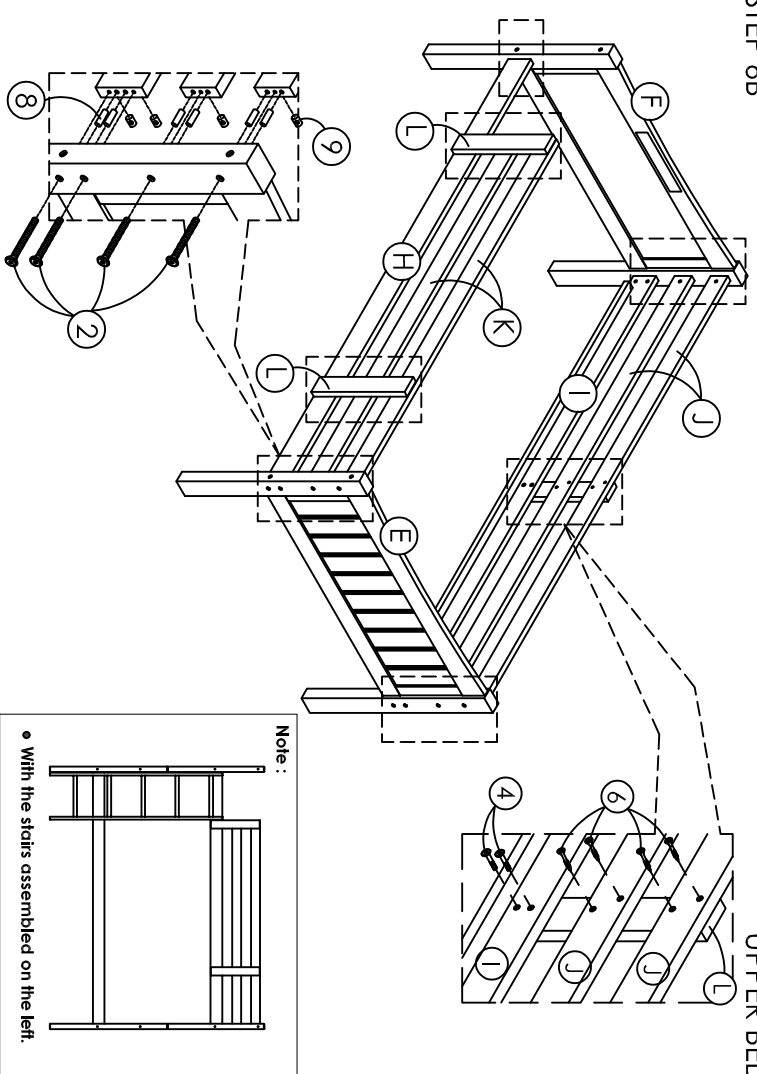
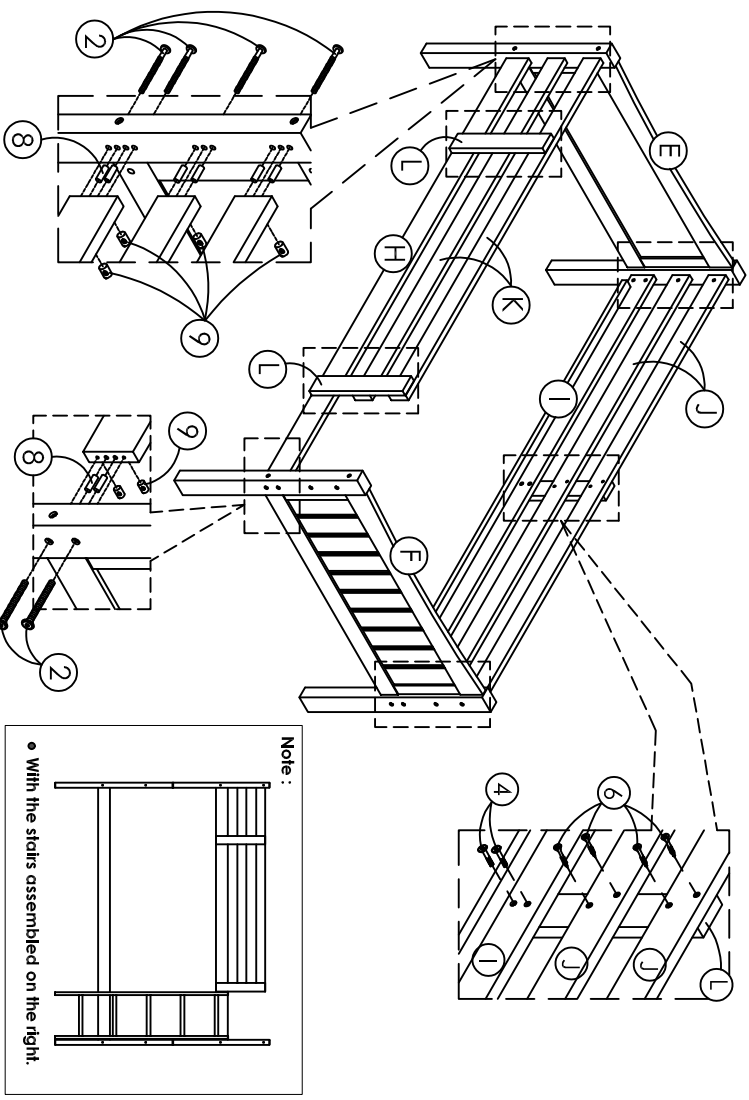
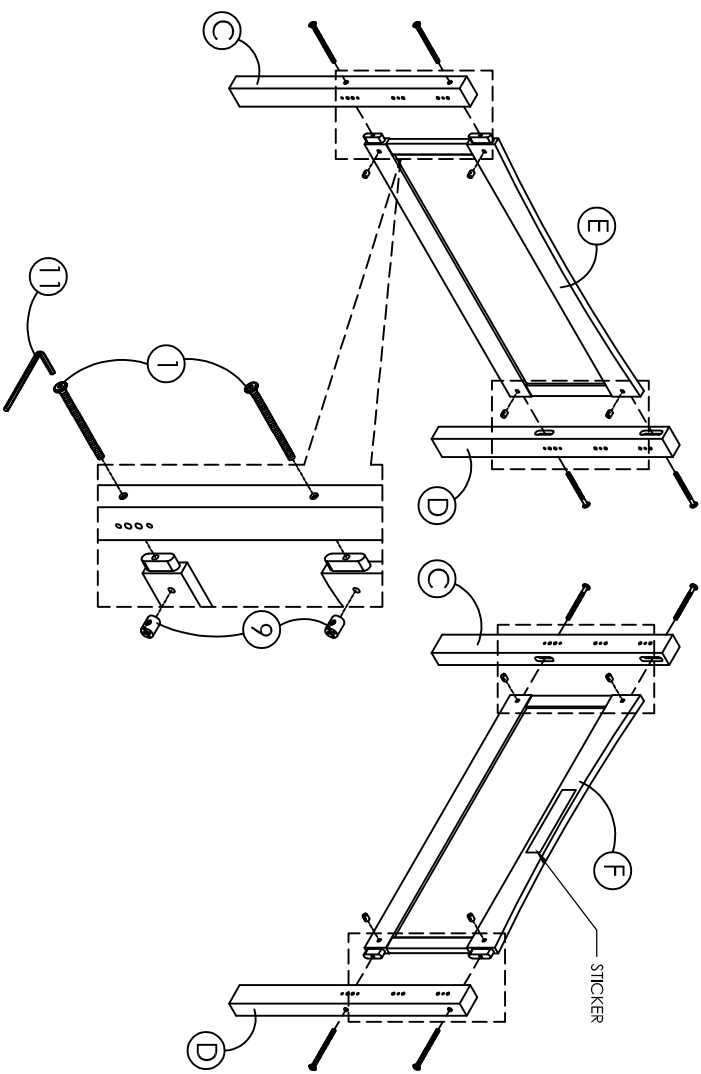
## HARDWARE LIST

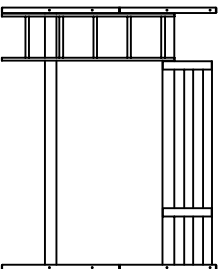
1	JCBC M6 x 100mm	14 PCS	7	WOOD SCREW 3.5 x 16mm	2 PCS
2	JCBC M6 x 80mm	22 PCS	8	WOOD DOWEL Ø10 x 30mm	38 PCS
3	JCBC M6 x 60mm	10 PCS	9	BARREL NUT M6 x 13mm	48 PCS
4	JCBC M6 x 30mm	8 PCS	10	METAL HOLLOW PIN Ø9.5 x 127mm	4 PCS
5	JCBC-W M6 x 30mm	16 PCS	11	ALLEN KEY M4	2 PCS
6	WOOD SCREW 4.0 x 30mm	48 PCS	12	JCN NUT	2 PCS

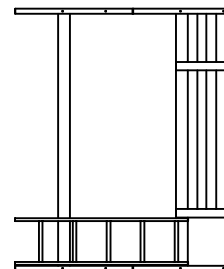
## COMPONENT LIST

A	LOWER LEG (LEFT FRONT & RIGHT REAR)	2 PCS	I	UPPER SIDE RAIL (REAR)	1 PC
B	LOWER LEG (LEFT REAR & RIGHT FRONT)	2 PCS	J	REAR GUARD RAIL	2 PCS
C	UPPER LEG (LEFT FRONT & RIGHT REAR)	2 PCS	K	FRONT GUARD RAIL	3 PCS
D	UPPER LEG (LEFT REAR & RIGHT FRONT)	3 PCS	L	GUARD RAIL SUPPORT	2 SETS
E	HEADBOARD/FOOTBOARD FRAME	1 PC	M	SLAT	1 PC
F	UPPER FOOTBOARD FRAME (WITH STICKER)	2 PCS	N	LEFT LADDER RAIL	1 PC
G	LOWER SIDE RAIL	1 PC	O	RIGHT LADDER RAIL	5 PCS
H	UPPER SIDE RAIL (FRONT)	1 PC	P	LADDER STRETCHER	





Note :  
  
 • With the stairs assembled on the left.

Note :  
  
 • With the stairs assembled on the right.

