

ASSEMBLY INSTRUCTIONS / NOTICE D'ASSEMBLAGE

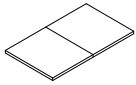
ITEM : JYP-2326T DINING TABLE

Important note/ Note importante:

1. Place all wooden parts on a clean and smooth surface such as a rug or carpet to avoid scratching the parts. / Placer les pièces sur une surface propre et lisse tel qu'une couverture ou un tapis pour éviter d'endommager les pièces.
2. Kindly follow the assembly instructions step by step./ Veuillez suivre la notice d'assemblage, pas à pas.
3. Do not tighten all screws and bolts until the table is fully assembled./ Ne serrer les vis et boulons à fond que lorsque le produit est entièrement assemblé.
4. Unscrew the protective plastic supports from the metal insert of the table legs before assembly./ Dévisser les caches plastiques des embouts métalliques des pieds de la table avant l'assemblage.

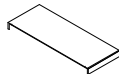
PARTS IDENTIFICATION / IDENTIFICATION DES PIÈCES

A Table Top
Dessus de Table



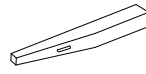
1pc

B Table Leaf
Tableau Feuille



1pc

C Left Leg(L)
Pied Avant



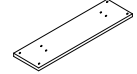
2pcs

D Right Leg(R)
Pied Droite



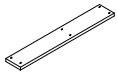
2pcs

E Connect Pannel
Panneau De Connection



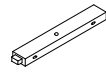
2pcs

F Middle Connect Board
Panneau De Connection



1pc

G Side Stretcher
Traverse Côté



2pcs

H Inclined Cross Bar
Transversale



2pcs

HARDWARE IDENTIFICATION / IDENTIFICATION DES PIÈCES MONTAGE

1 Bolt
Boulon

Ø5/16"x50mm



20pcs

2 Bolt
Boulon

Ø5/16"x35mm



4pcs

3 Spring Washer
Rondelle D'arret

Ø5/16"x11mm



24pcs

4 Flat Washer
Rondelle Plate

Ø5/16"x19mm



24pcs

5 Allen Key
Clé Allen

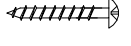
M4



1pc

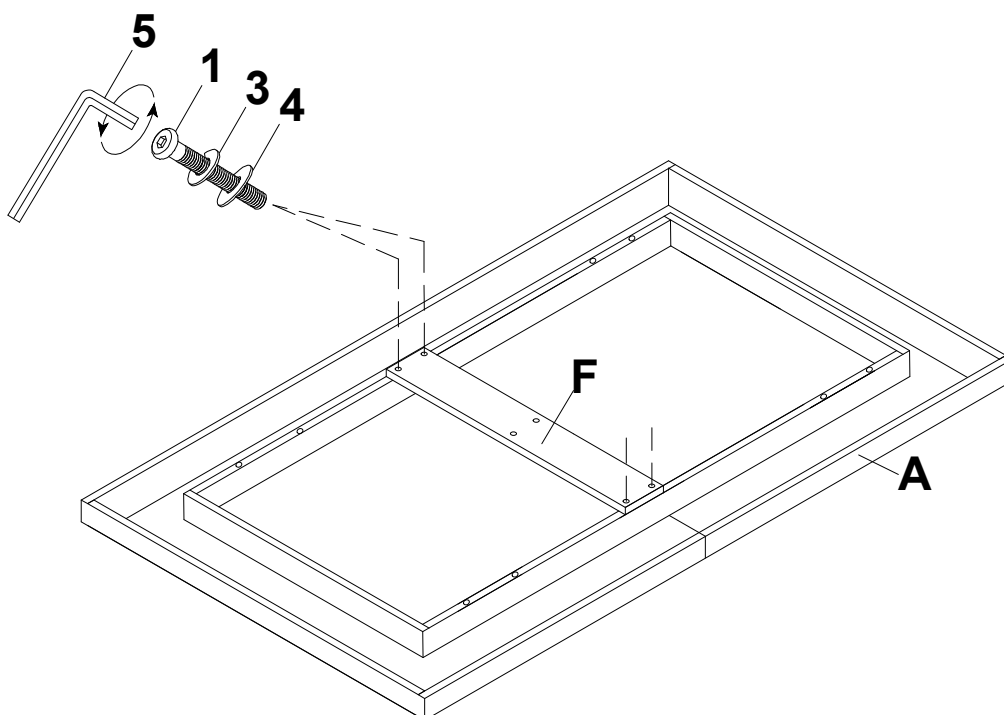
6 Wood Screw
Vis

#8*50



4pcs

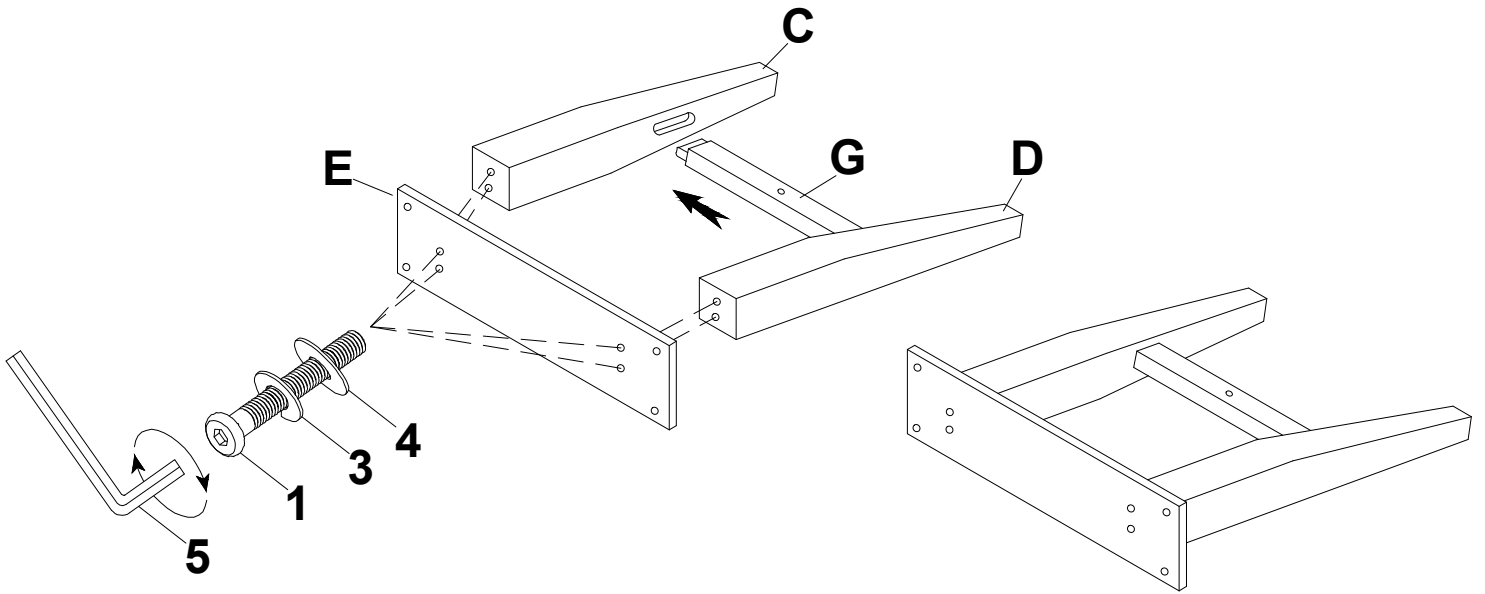
STEP 1 / ÉTAPE 1



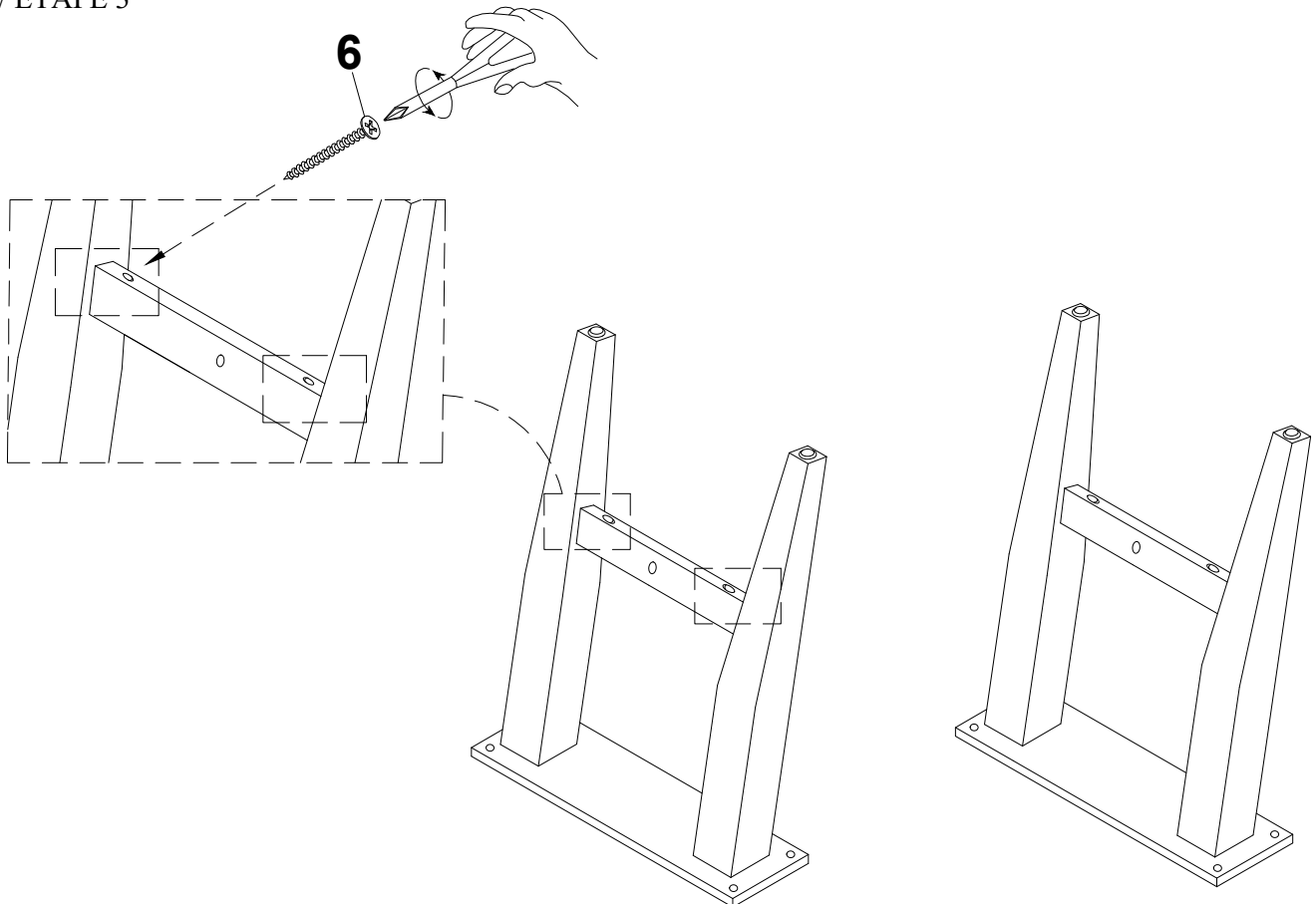
ASSEMBLY INSTRUCTIONS / NOTICE D'ASSEMBLAGE

ITEM : JYP-2326T DINING TABLE

STEP 2 / ÉTAPE 2



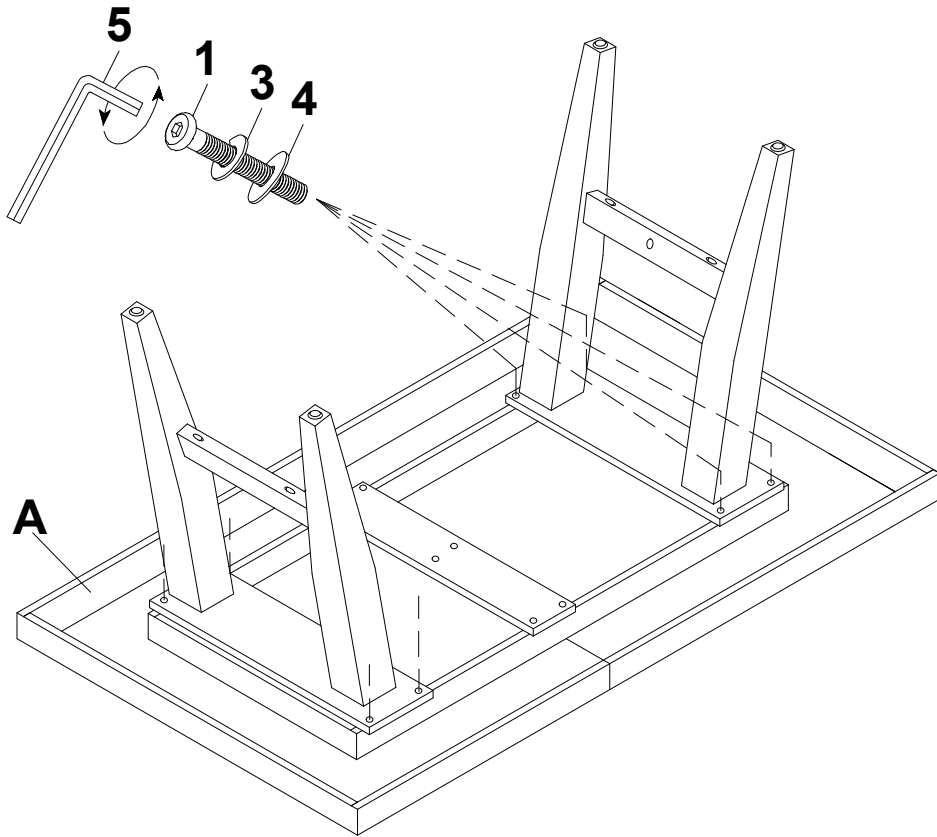
STEP 3 / ÉTAPE 3



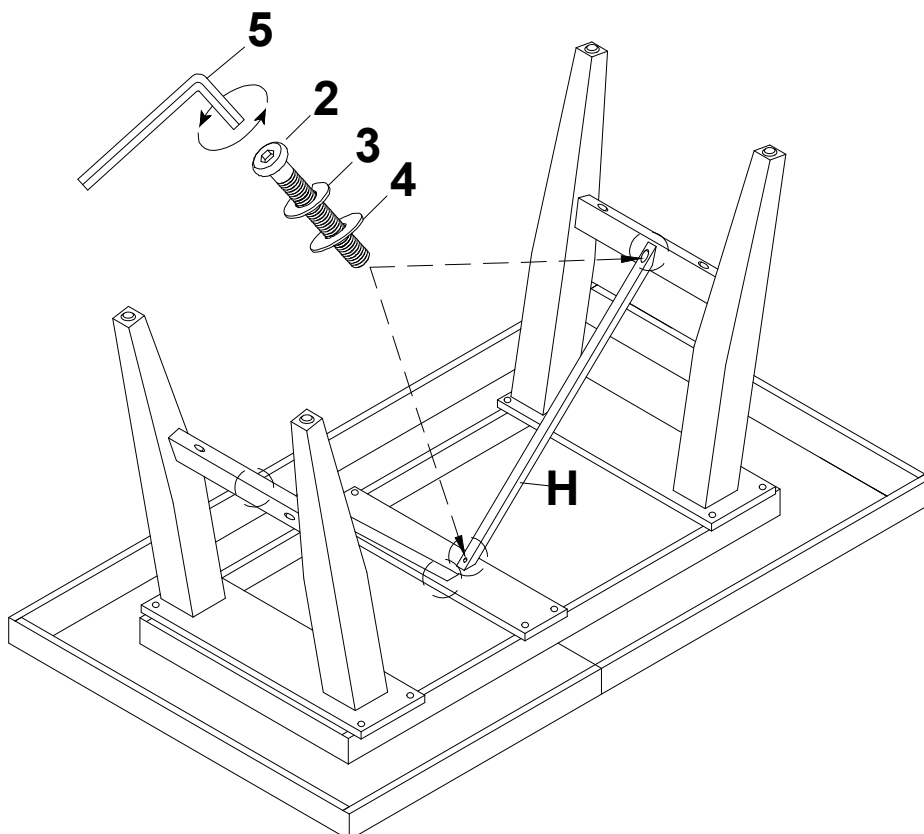
ASSEMBLY INSTRUCTIONS / NOTICE D'ASSEMBLAGE

ITEM : JYP-2326T DINING TABLE

STEP 4 / ÉTAPE 4



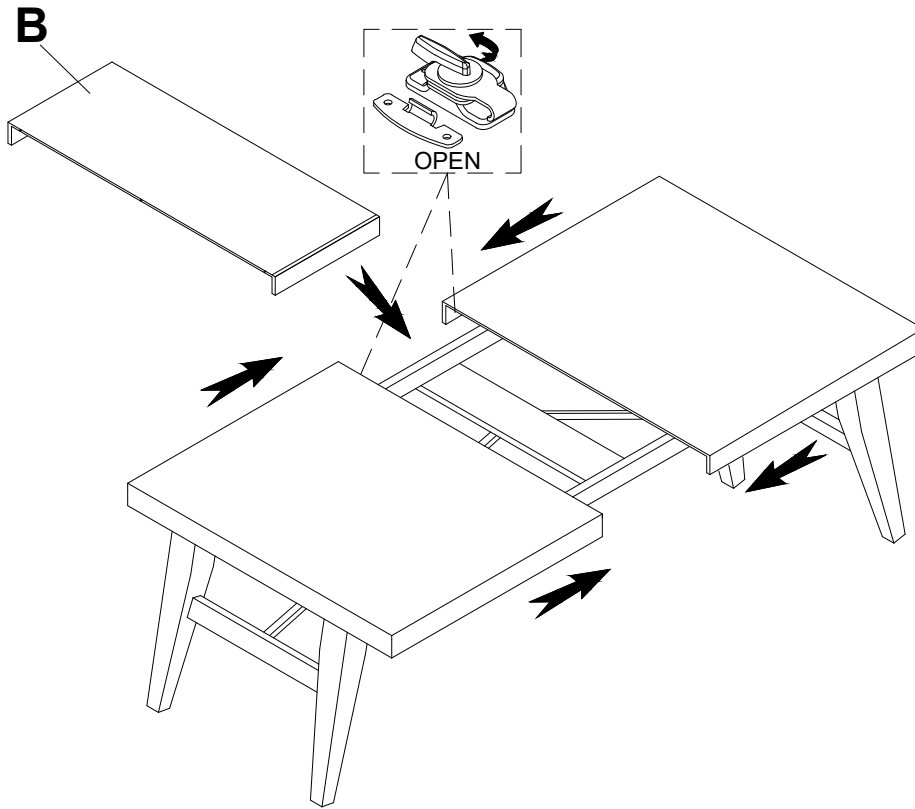
STEP 5 / ÉTAPE 5



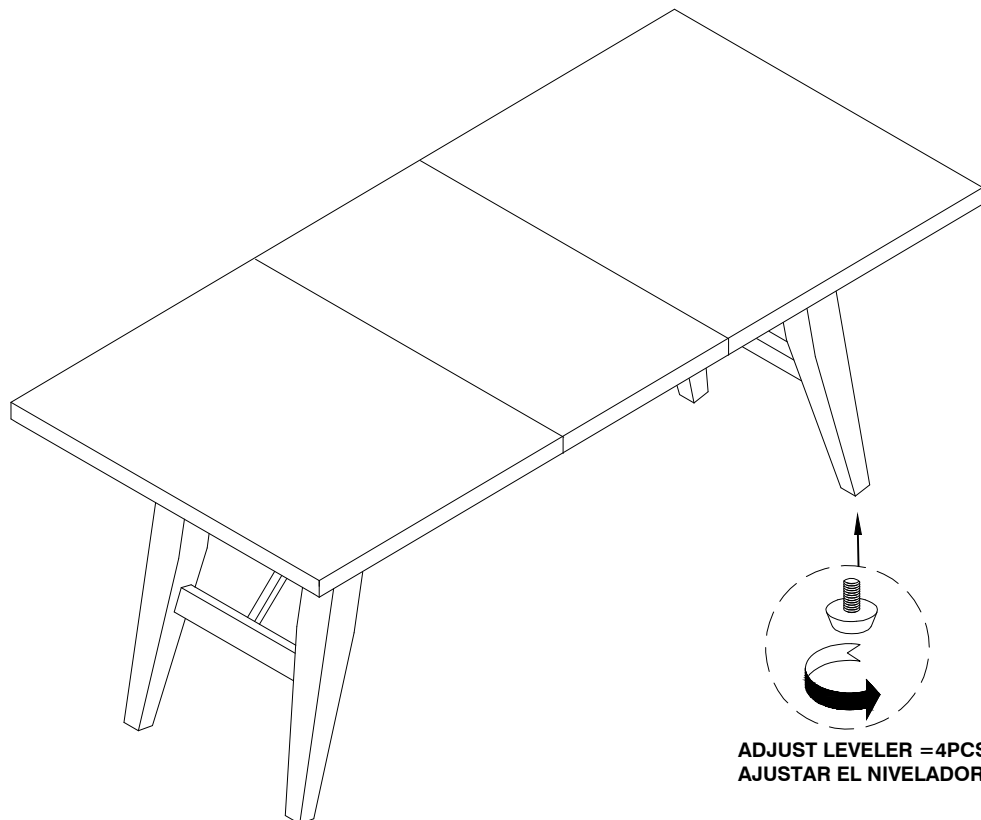
ASSEMBLY INSTRUCTIONS / NOTICE D'ASSEMBLAGE

ITEM : JYP-2326T DINING TABLE

STEP 6 / ÉTAPE 6



COMPLETE



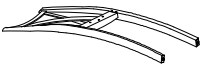

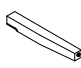
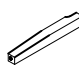


ASSEMBLY INSTRUCTIONS / NOTICE D'ASSEMBLAGE

ITEM: JYP-2326C DINING CHAIR






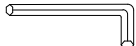
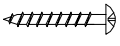
Important note/ Note importante:

1. Place all wooden parts on a clean and smooth surface such as a rug or carpet to avoid scratching the parts. / Placer les pièces sur une surface propre et lisse tel qu'une couverture ou un tapis pour éviter d'endommager les pièces.
2. Kindly follow the assembly instructions step by step./ Veuillez suivre la notice d'assemblage, pas à pas.
3. Do not tighten all screws and bolts until the table is fully assembled./ Ne serrer les vis et boulons à fond que lorsque le produit est entièrement assemblé.
4. Unscrew the protective plastique supports from the metal insert of the legs before assembly./ Dévisser les caches plastiques des embouts métalliques des pieds de la table avant l'assemblage.

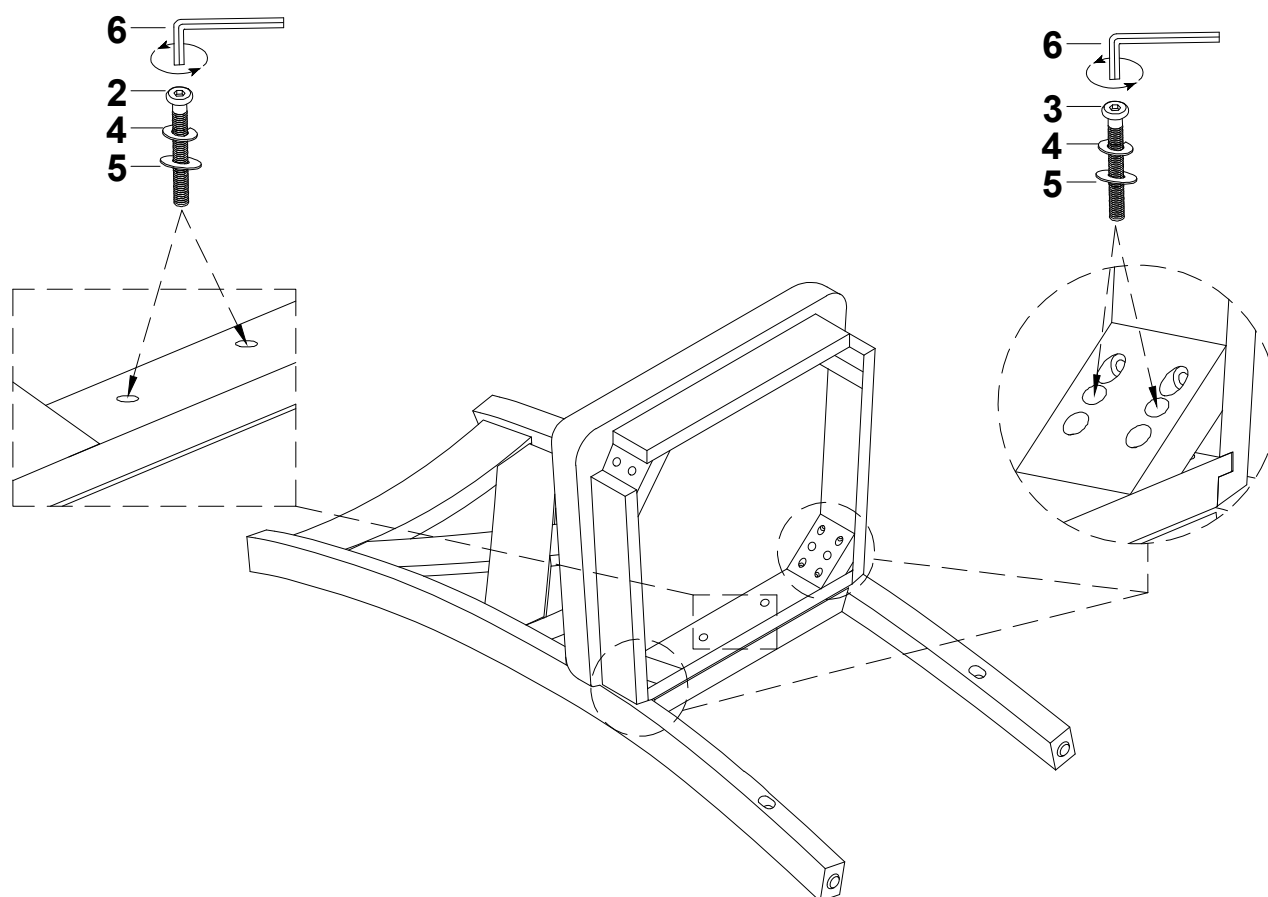
PARTS IDENTIFICATION / IDENTIFICATION DES PIÈCES

A Chair Back Dossier	B Seat Frame Coussin assise	C Front Leg(L) Pied Avant Gauche	D Front Leg(R) Pied Avant Droite	E Left Stretcher(L) Traverse côté Gauche	F Right Stretcher(R) Traverse côté Droite
					
1pc	1pc	1pc	1pc	1pc	1pc

HARDWARE IDENTIFICATION / IDENTIFICATION DES PIÈCES MONTAGE

1 Bolt Boulon Ø1/4"x60mm	2 Bolt Boulon Ø1/4"x38mm	3 Long Bolt Boulon long Ø1/4"x80mm	4 Spring Washer Rondelle D'arrêt Ø1/4"x11mm	5 Flat Washer Rondelle Plate Ø1/4"x19mm	6 Allen Key Clé Allen M4	7 Wood Screw Vis #8x45mm
						
4pcs	2pcs	4pcs	10 pcs	10 pcs	1pc	4pcs

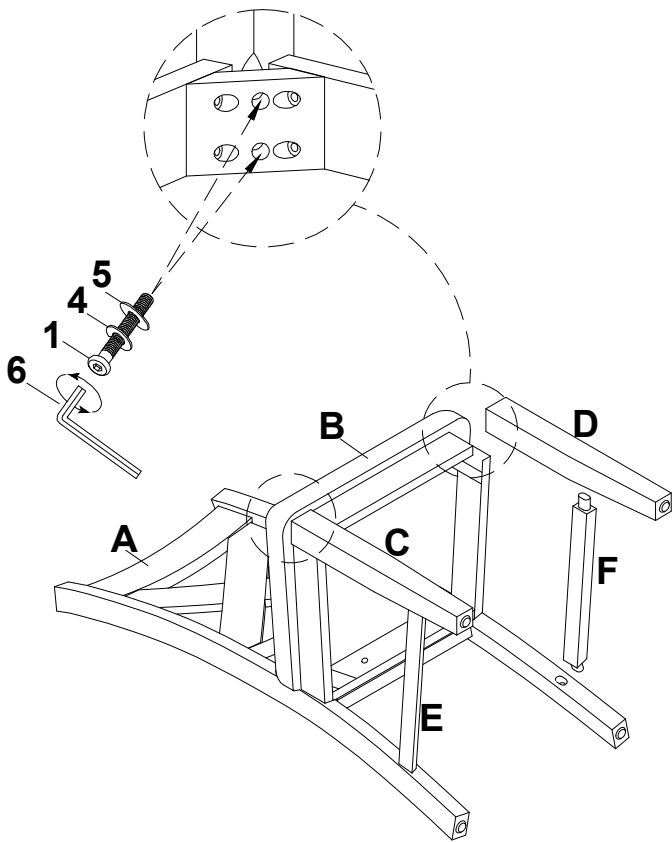
STEP 1 / ÉTAPE 1



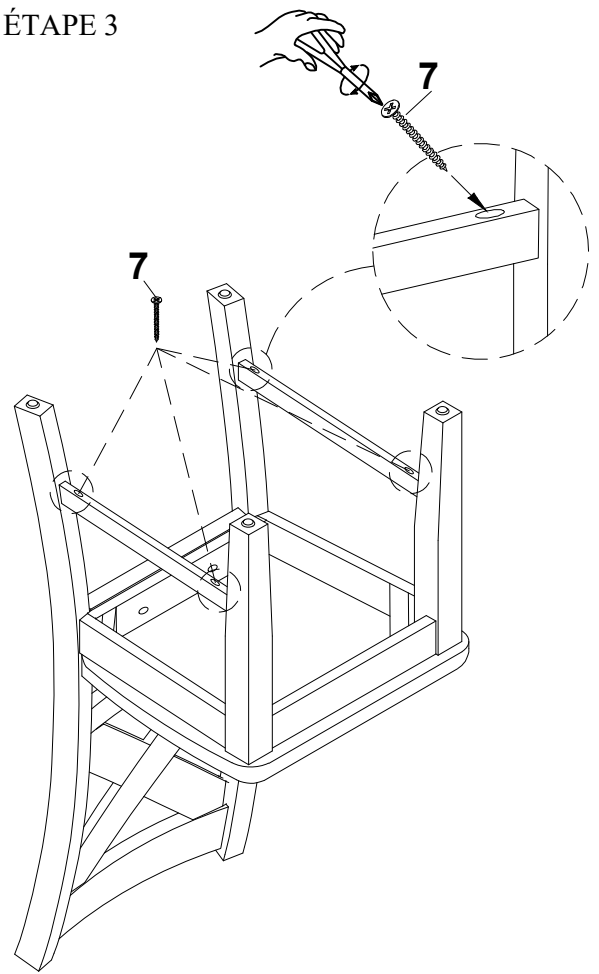
ASSEMBLY INSTRUCTIONS / NOTICE D'ASSEMBLAGE

ITEM: JYP-2326C DINING CHAIR

STEP 2 / ÉTAPE 2



STEP 3 / ÉTAPE 3



COMPLETE

