

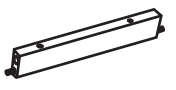








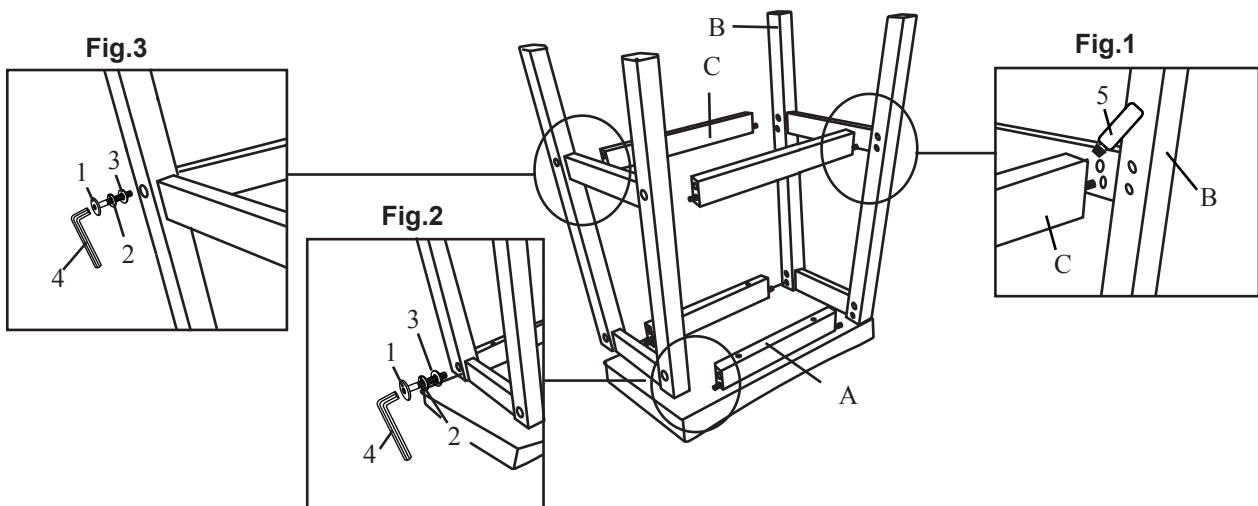
INSTRUCTION DE MONTAGE

TABOURET DE BAR À SELLE

NO	DESCRIPTION	Q'TY
A	 Siège dur	1 pce
B	 Pied d'assemblage	2 pcs
C	 Traverse	2 pcs

NO	Liste de la quincaillerie	Q'TY
1	 Boulon JCBC	8 pcs
2	 Rondelle de blocage	8 pcs
3	 Rondelle plate	8 pcs
4	 Clé Allen	1 pce
5	 Colle	1 pce
6	 Bouchon en bois	8 pcs

ÉTAPE 1



ÉTAPE 2

