

CONGRATULATIONS ON YOUR PURCHASE! FÉLICITATIONS POUR VOTRE ACHAT !

ITEM#/No. ARTICLE: CM-1004-F FULL BED FRAME /
PLATE-FORME DE LIT FULL

At Five Brothers, we believe furniture is an expression of personal style. And it doesn't get any more personal than in the bedroom.

That's why we're passionate about producing premium-quality bedroom furnishings that bring unique character to indoor living spaces and fresh style to bedrooms everywhere. We specialize in modern platform beds with upholstered finishes that pair classic detailing with contemporary style. Our talented in-house design team creates unique platform beds with on-trend looks and all-night comfort top of mind, so your first Five Brothers bed is your last. You can rest easy knowing

our high-end upholstered headboards and bed frames bring functional elegance into your home, all with a fresh, modern twist we know you'll love night in and night out.



We really are five brothers. And we really are experts in crafting quality bedroom furniture that delivers true **I-never-want-to-leave-this-bed** comfort that'll have you hitting snooze. With an established reputation for designing and manufacturing stylish pieces right here in Canada, we're focused on exceptional build quality and the use of superior materials. We're a trusted partner to some of the largest retailers in North America, and we strive to provide our fellow sleep-loving retailers and customers beautiful beds – beds that boast quality craftsmanship and versatile style to make an oasis out of even the most basic of bedrooms. Using the finest fabrics, metals, woods, and high-density foams, our upholstered platform beds deliver not only style, but incredible comfort – leaving you with a better night's sleep that lasts. No matter what size, style or colour you're looking for, we have a premium bed to match.

Our Canadian-made platform beds are so comfortable you'll never want to get out. So go ahead, hit that snooze button. We won't judge you for it.



CONGRATULATIONS ON YOUR PURCHASE! FÉLICITATIONS POUR VOTRE ACHAT !

ITEM#/No. ARTICLE: CM-1004-F FULL BED FRAME /
PLATE-FORME DE LIT FULL

Chez Five Brothers, nous pensons que les meubles sont l'expression d'un style personnel. Et il n'y a pas plus personnel que dans la chambre à coucher.

C'est pourquoi nous sommes passionnés par la production de meubles de chambre à coucher de première qualité qui apportent un caractère unique aux espaces de vie intérieurs et un style frais aux chambres à coucher de partout. Nous sommes spécialisés dans les plateformes de lits modems avec des finitions rembourrées qui associent des détails classiques à un style contemporain. Notre talentueuse équipe de conception interne crée des lits uniques en gardant à l'esprit les tendances et le confort nocturne, de sorte que votre premier lit Five Brothers sera votre dernier.

Vous pouvez être tranquille en sachant que nos têtes de lit et nos cadres de lit rembourrés haut de gamme apportent une élégance fonctionnelle à votre maison, le tout avec une touche de fraîcheur et de modernité que vous adorerez, nuit après nuit.

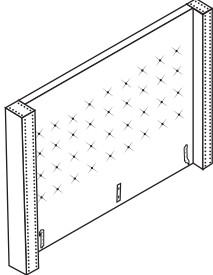
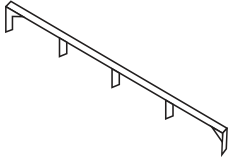
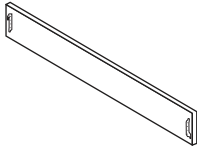
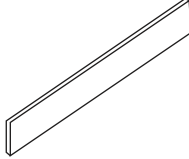
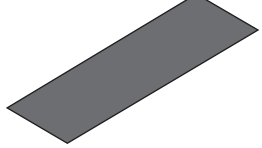







Nous sommes vraiment cinq frères. Et nous sommes vraiment experts dans la fabrication de meubles de chambre à coucher de qualité qui offrent un véritable confort "Je ne veux jamais quitter ce lit" et qui vous inciteront à faire la sieste. Avec une réputation établie pour la conception et la fabrication de pièces élégantes ici même au Canada, nous nous concentrons sur une qualité de construction exceptionnelle et l'utilisation de matériaux supérieurs. Nous sommes un partenaire de confiance pour certains des plus grands détaillants en Amérique du Nord et nous nous efforçons de fournir à nos détaillants et clients amateurs de sommeil de beaux lits - des lits qui se targuent d'un savoir-faire de qualité et d'un style polyvalent pour faire de la chambre à coucher la plus simple une oasis. Grâce à l'utilisation des meilleurs tissus, métaux, bois et mousses à haute densité, nos plateformes rembourrées offrent non seulement un style, mais aussi un confort incroyable - vous offrant ainsi une meilleure nuit de sommeil qui dure. Quels que soient la taille, le style ou la couleur que vous recherchez, nous avons un lit haut de gamme qui vous conviendra.

Nos plateformes fabriqués au Canada sont si confortables que vous ne voudrez plus en sortir. Alors allez-y, appuyez sur le bouton "Snooze". Nous ne vous jugerons pas pour cela.



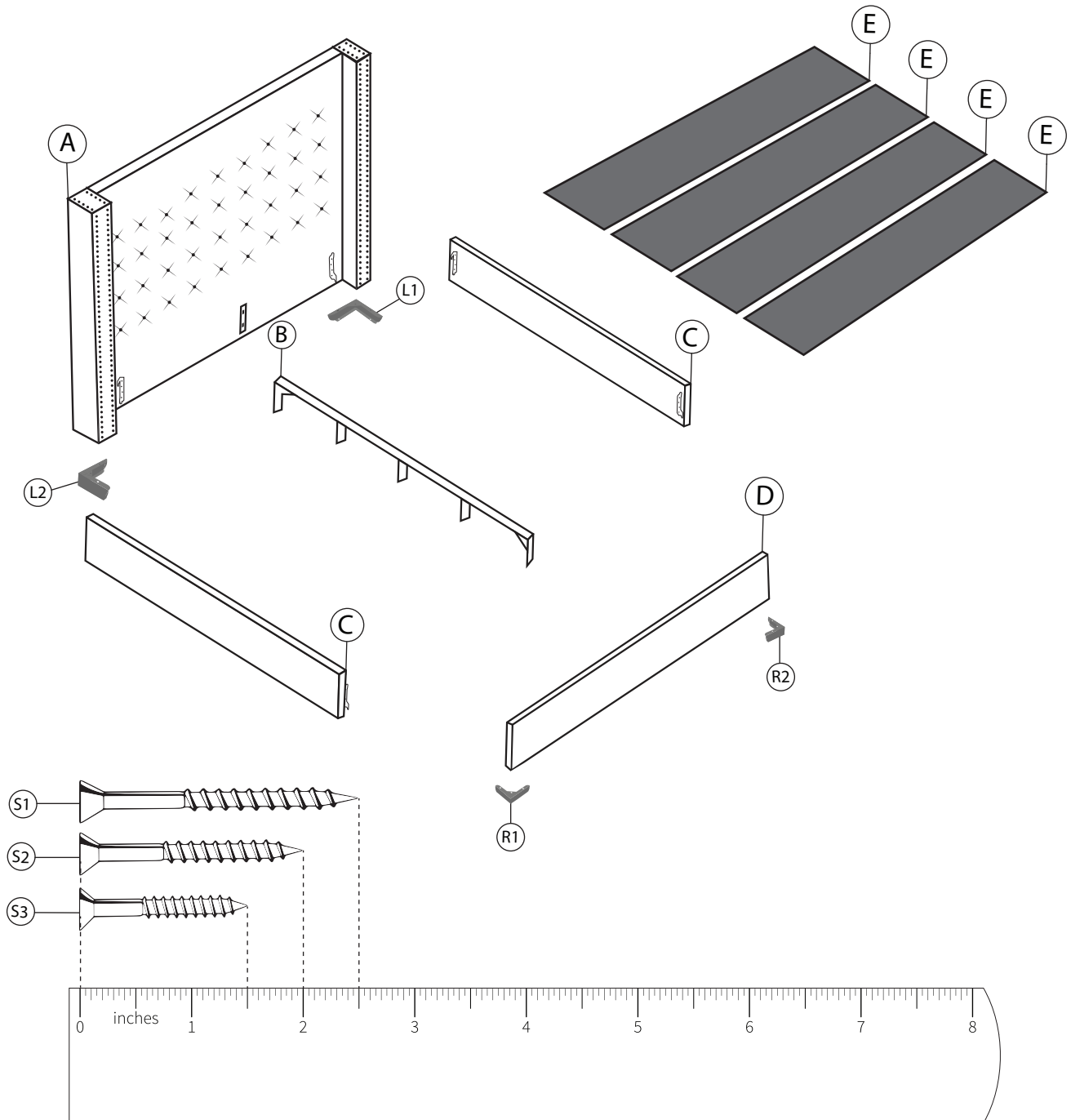
PARTS / HARDWARE LIST

LISTE DE PIÈCES / MATÉRIEL

| PART# / PIÈCE | IMAGE | DESCRIPTION / LA DESCRIPTION | QTY / QTE |
|---------------|---|--|-----------|
| A |  | HEADBOARD / TÊTE DE LIT | 1 |
| B |  | MIDDLE SUPPORT RAIL / RAILS DE SUPPORT | 1 |
| C |  | SIDE RAIL / LATTES EN BOIS | 2 |
| D |  | FOOTBOARD / PIED DE LIT | 1 |
| E |  | WOOD SLAT BOARD / LAMES DE BOIS | 4 |
| L1 |  | METAL LEG / PIED | 1 |
| L2 |  | METAL LEG / PIED | 1 |
| R1 |  | METAL LEG / PIED | 1 |
| R2 |  | METAL LEG / PIED | 1 |
| S1 |  | LONG SCREW (2.5") / VIS LONGUES (2.5") | 8 |
| S2 |  | LONG SCREW (2") / VIS LONGUES (2") | 4 |
| S3 |  | SHORT SCREW (1.5") / VIS COURTES (1.5") | 16 |

NOTE: POWER TOOLS REQUIRED**NOTE: OUTILS ÉLECTRIQUES REQUIS**

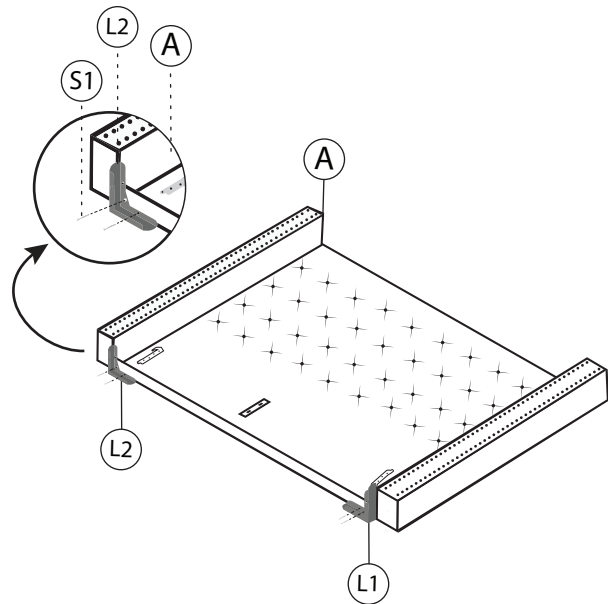
ASSEMBLY STEPS



STEP 1 / ETAPE 1:

LAY THE HEADBOARD (PART# A) FLAT, AFFIX 2 LEGS (PART# L1)-RIGHT SIDE / (PART# L2)-LEFT SIDE IN THE PRE-DRILLED HOLES (TOTAL 3 SCREWS ON EACH SIDE (PART# S1)).

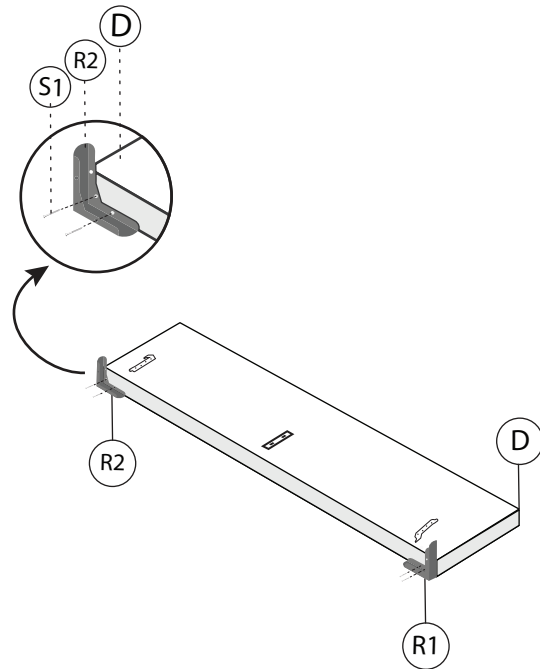
POSEZ LA TÊTE DE LIT (PIÈCE A) À PLAT, FIXEZ 2 PIEDS (PIÈCE L1) - CÔTÉ DROIT / (PIÈCE L2) - CÔTÉ GAUCHE DANS LES TROUS PRÉ-PERCÉS (TOTAL 3 VIS DE CHAQUE CÔTÉ (PIÈCE S1)).



STEP 2 / ETAPE 2:

LAY THE FOOTBOARD (PART# D) FLAT, AFFIX 2 LEGS (PART# R1)-RIGHT SIDE / (PART# R2)- LEFT SIDE IN THE PRE-DRILLED HOLES (TOTAL 3 SCREWS ON EACH SIDE (PART# S1)).

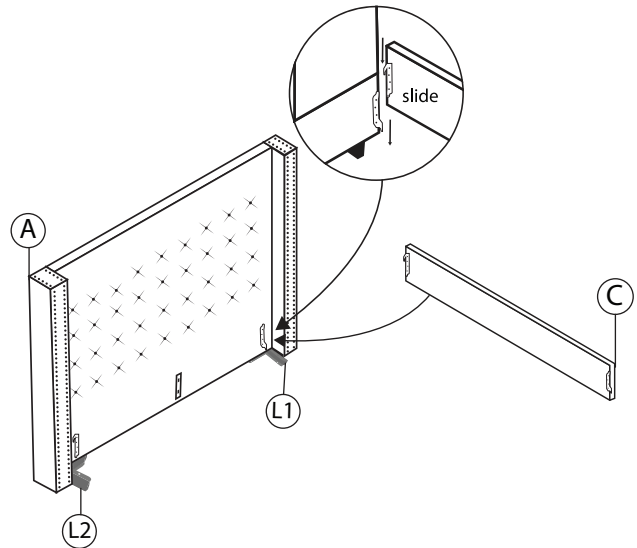
POSEZ LE PIED DE LIT (PIÈCE D) À PLAT, FIXEZ 2 PIEDS (PIÈCE R1) - CÔTÉ DROIT / (PIÈCE R2) - CÔTÉ GAUCHE DANS LES TROUS PRÉ-PERCÉS (3 VIS AU TOTAL DE CHAQUE CÔTÉ (PIÈCE S1)).



STEP 3 / ETAPE 3:

STAND THE HEADBOARD UPRIGHT (PART# A).
SLIDE ONE END OF ONE SIDE RAIL (PART# C)
INTO THE HEADBOARD (PART# A) IN THE
PRE-INSTALLED METAL BRACKET.

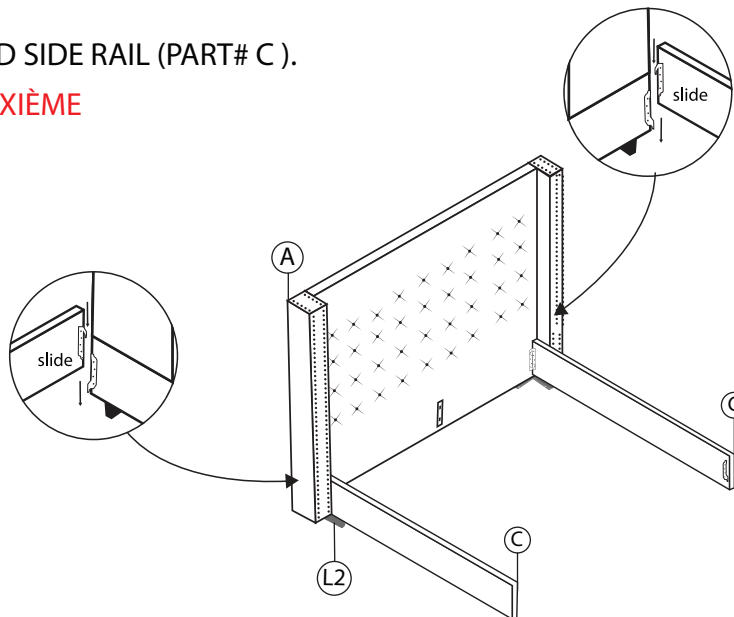
METTEZ LA TÊTE DE LIT DEBOUT (PIÈCE A).
GLISSEZ UNE EXTRÉMITÉ D'UN RAIL LATÉRAL
(PIÈCE C) DANS LA TÊTE DE LIT (PIÈCE A)
DANS LE SUPPORT MÉTALLIQUE PRÉINSTALLÉ.



STEP 4 / ETAPE 4:

REPEAT STEP# 3 FOR THE SECOND SIDE RAIL (PART# C).

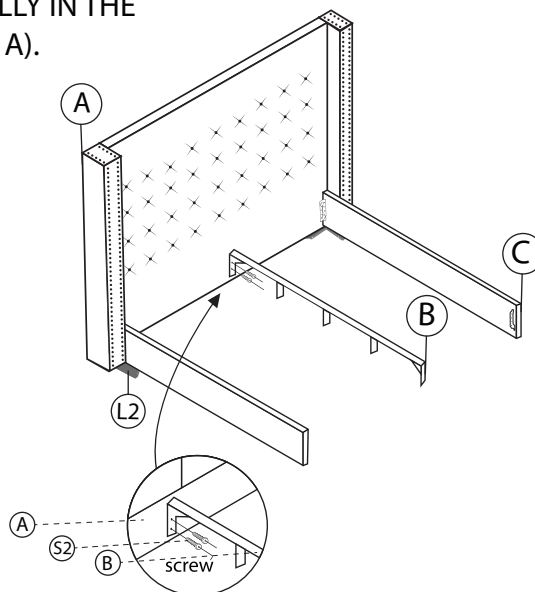
RÉPÉTEZ L'ÉTAPE 3 POUR LE DEUXIÈME
RAIL LATÉRAL (PIÈCE C).



STEP 5 / ETAPE 5:

LINE-UP THE WOODEN SUPPORT (PART# B) VERTICALLY IN THE DESIGNATED MARK ONTO THE HEADBOARD (PART# A). AFFIX THE SUPPORT BY TIGHTING SCREWS. (TWO SCREWS PER SUPPORT (PART# S2)).

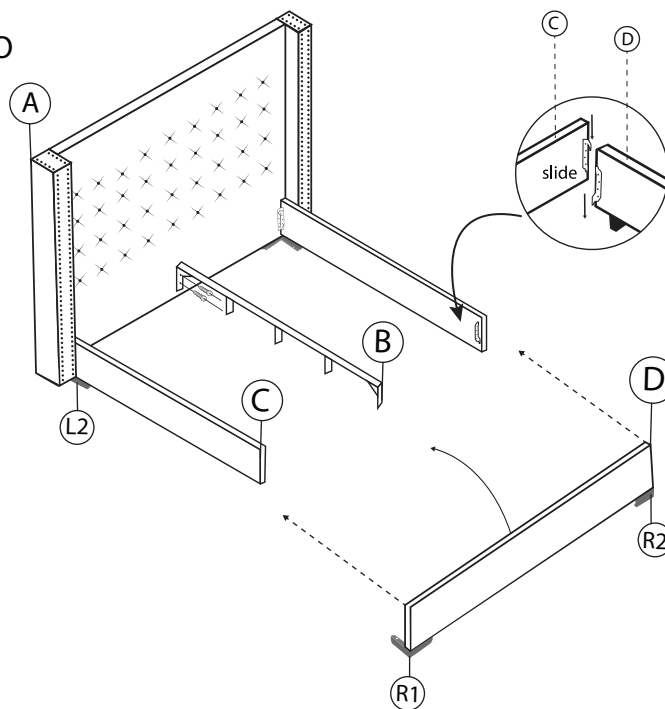
ALIGNEZ LE SUPPORT EN BOIS (PIÈCE B) VERTICALEMENT DANS LA MARQUE DÉSIGNÉE SUR LA TÊTE DE LIT (PIÈCE A). FIXEZ LE SUPPORT EN SERRANT LES VIS. (DEUX VIS PAR SUPPORT (PIÈCE S2)).



STEP 6 / ETAPE 6:

SLIDE THE FOOTBOARD (PART# D) ON THE TWO SIDE RAILS (PART# C) IN PRE-INSTALLED METAL BRACKETS.

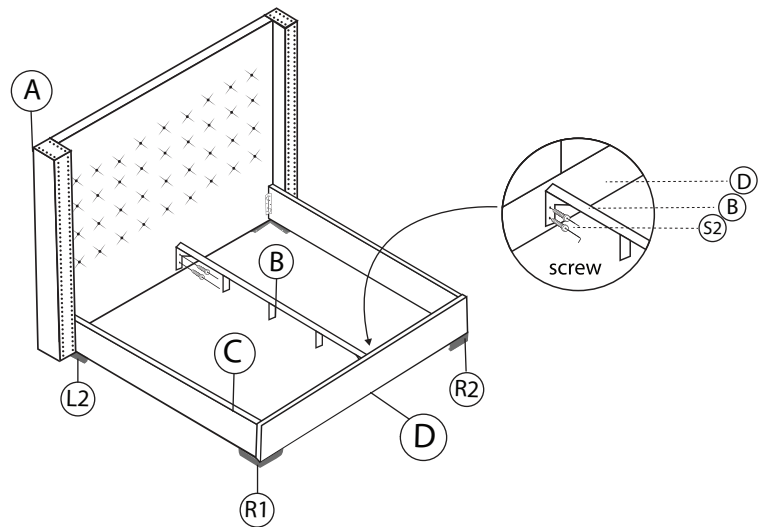
FAIRE GLISSER LE PIED DE LIT (PIÈCE D) SUR LES DEUX RAILS LATÉRAUX (PIÈCE C) DANS LES SUPPORTS MÉTALLIQUES PRÉINSTALLÉS.



STEP 7 / ETAPE 7:

LINE-UP THE WOODEN SUPPORT (PART# B) VERTICALLY IN THE DESIGNATED MARKS ONTO THE FOOTBOARD (PART# D). AFFIX BY TIGHTENING SCREWS. DO NOT FULLY TIGHTEN. (TWO SCREWS PER SUPPORT (PART# S2)).

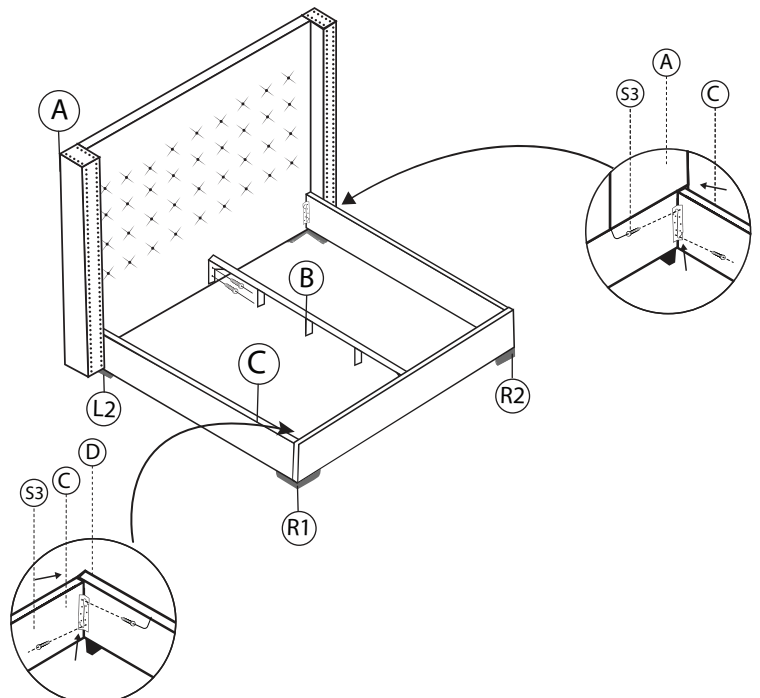
ALIGNER VERTICALEMENT LE SUPPORT EN BOIS (PARTIE# B) DANS LES MARQUES DÉSIGNÉES SUR LE PIED DE LIT (PARTIE D). FIXEZ EN SERRANT LES VIS. NE SERREZ PAS COMPLÈTEMENT (DEUX VIS PAR SUPPORT (PIÈCE S2)).



STEP 8 / ETAPE 8:

LOCK SIDE RAILS (PART# C) INTO PLACE BY AFFIXING SCREWS INTO THE PRE-INSTALLED METAL BRACKETS. AFFIX ONE SCREW EACH (PART# S3) INTO THE BOTTOM AND TOP THREAD OF EACH CORNER. ALSO FULLY TIGHTEN ALL SCREWS FROM STEP #7.

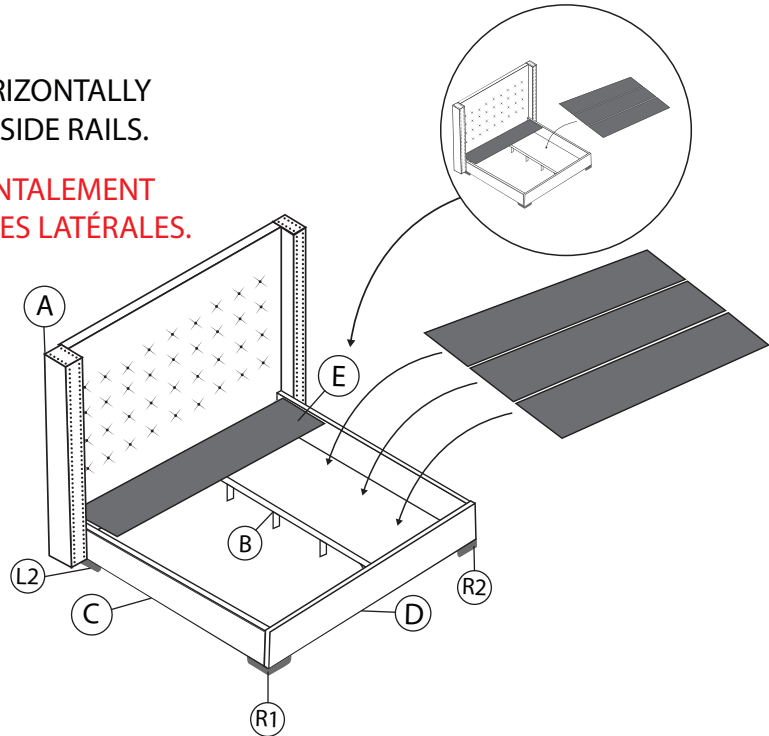
VERROUILLEZ LES RAILS LATÉRAUX (PIÈCE C) EN PLACE EN FIXANT DES VIS DANS LES SUPPORTS MÉTALLIQUES PRÉINSTALLÉS. FIXEZ UNE VIS (PIÈCE S3) DANS LE FILETAGE INFÉRIEUR ET SUPÉRIEUR DE CHAQUE COIN. SERREZ ÉGALEMENT À FOND TOUTES LES VIS DE L'ÉTAPE 7.



STEP 9 / ETAPE 9:

LAY THE SLAT (PART# E) BOARDS HORIZONTALLY ACROSS THE BED IN BETWEEN BOTH SIDE RAILS.

POSEZ LES LATTES (PIÈCE E) HORIZONTALEMENT SUR LE LIT, ENTRE LES DEUX BARRIÈRES LATÉRALES.



STEP 10 / ETAPE 10:

OPTIONAL: AFFIX EACH BOARD DOWN ONTO THE SIDE RAILS (PART# C) USING SHORT SCREWS (PART# S3).

FACULTATIF : FIXEZ CHAQUE PLANCHE AUX BARRIÈRES LATÉRALES (PIÈCE C) À L'AIDE DE VIS À BOIS (PIÈCE S3).

