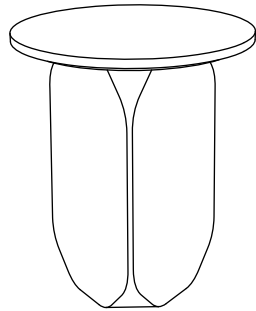


ITEM NUMBER / NO. ARTICLE: 11391

# ASSEMBLY INSTRUCTIONS / INSTRUCTIONS D'ASSEMBLAGE



## PART AND HARDWARE / IDENTIFICATION DES PIÈCES



A : Wooden Leg  
/ Jambe de bois



B : Metal T  
/ Métal T



C : Round Marble Top  
/ Dessus rond en marbre



D Allen Screw  
06 Pcs  
/ Vis Allen  
06 pièces



E : Allen Key  
1 Pc  
/ Clé Allen  
1 pc

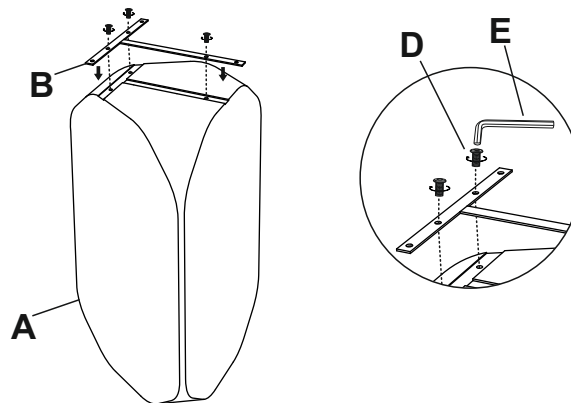
### IMPORTANT NOTE / NOTE IMPORTANTE:

\*\* PLACE ALL PARTS ON A CLEAN AND SMOOTH SURFACE SUCH AS A RUG OR MAT TO AVOID THE PARTS FROM BEING SCRATCHED. / PLACEZ TOUTES LES PARTIES SUR UNE SURFACE PROPRE LISSE, COMME UN TAPIS OU UNE MAT, AFIN D'ÉVITER QUE LES PIÈCES SOIENT RAYÉES.

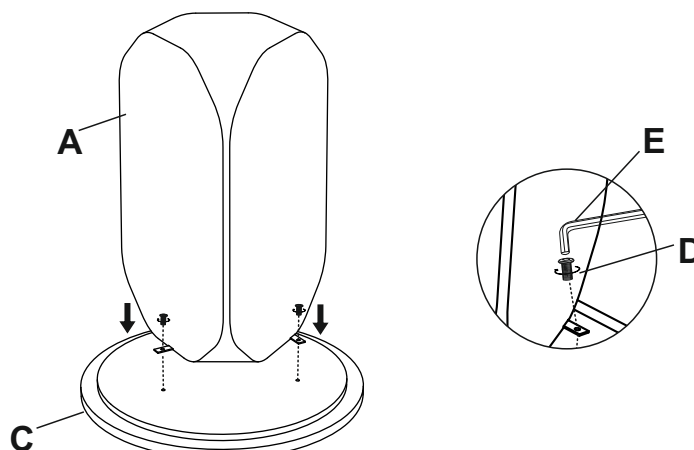
\*\* BEFORE YOU BEGIN, KINDLY FOLLOW THE ASSEMBLY INSTRUCTIONS STEP BY STEP. / AVANT DE COMMENCER, SUIVRE SENSIBLEMENT LES INSTRUCTIONS DE MONTAGE ÉTAPE PAR ÉTAPE.

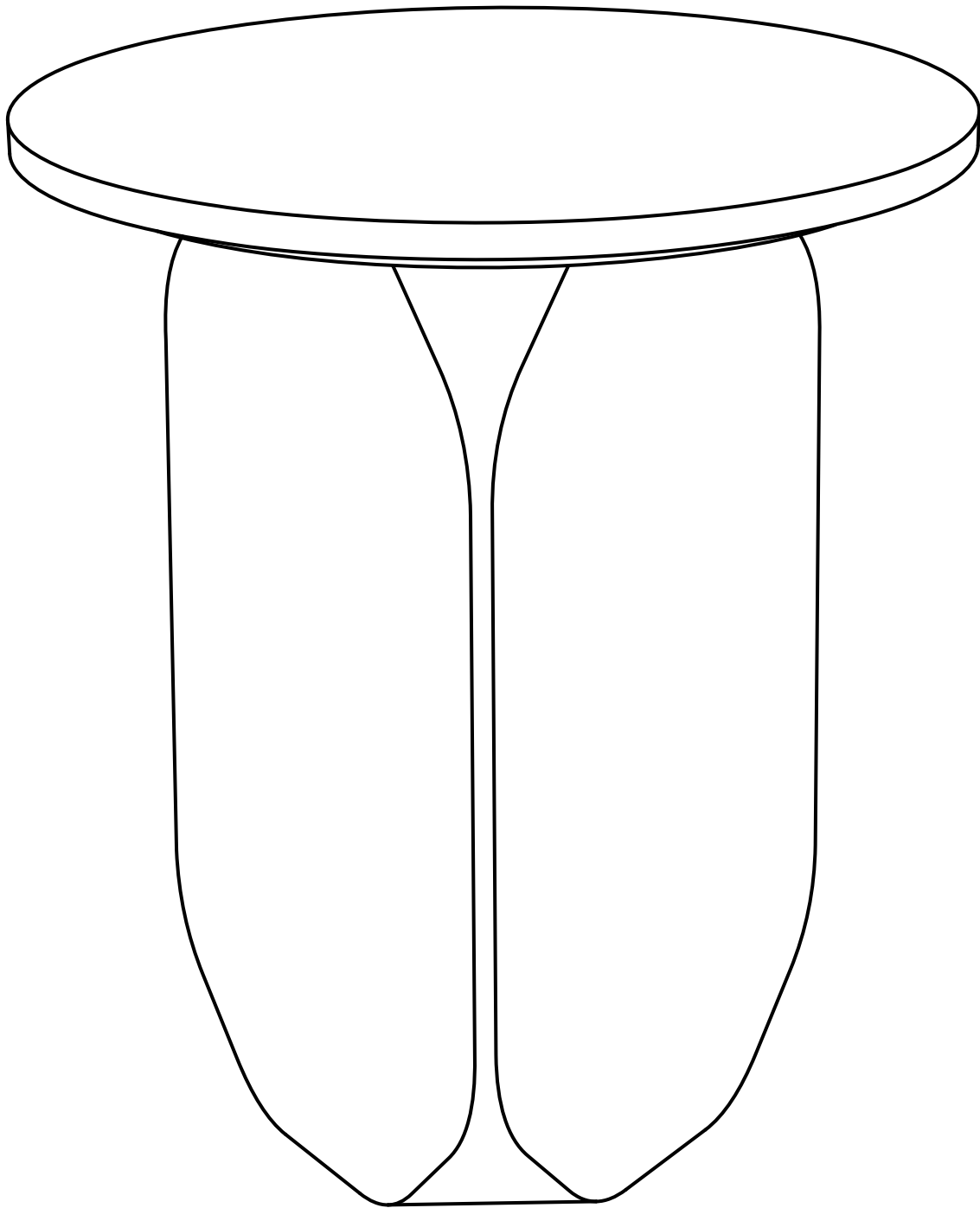
\*\* DO NOT TIGHTEN ALL SCREWS UNTIL THE SOFA IS FULLY SET UP. / NE SERREZ PAS TOUTES LES VIS JUSQU'À CE QUE LE CANAPE SOIT ENTièrement INSTALLÉ.

Step 1. Put the metal T over the groove given in the wooden leg and fasten the screws using allen key.  
/ Placez le T métallique sur la rainure indiquée dans le pied en bois et fixez les vis à l'aide d'une clé Allen.



Step 2. Put the wooden leg over the MDF in aligned with the holes and fasten the screws using allen key.  
/ Placez le pied en bois sur le MDF en l'alignant sur les trous et fixez les vis à l'aide d'une clé Allen.





**FINISH / TERMINER**

IT IS AVAILABLE FOR PEOPLE TO CHANGE THE CHAISE DIRECTION FROM LEFT TO RIGHT.  
/ IL EST DISPONIBLE AUX PERSONNES DE CHANGER LA DIRECTION DE CHAISE DE GAUCHE A DROITE.