

ASSEMBLY INSTRUCTIONS /
INSTRUCTIONS D'ASSEMBLAGE

ITEM NO/NO ARTICLE: TELEPHONE STAND/Support de téléphone
192611 192612 192613

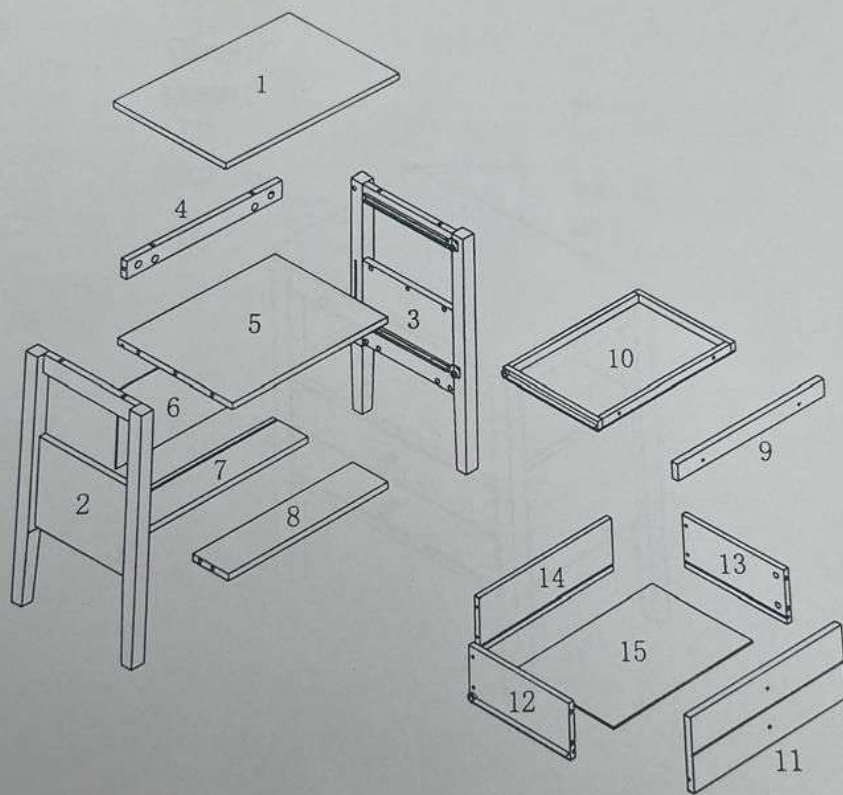


VERSION: 20200318

PAGE 1 OF 9 / PAGE 1 DE 9

PARTS IDENTIFICATIONS /
IDENTIFICATION DES PIECES








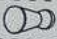
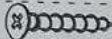
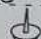
ITEM NO/NO ARTICLE: TELEPHONE STAND/Support de téléphone
192611 192612 192613



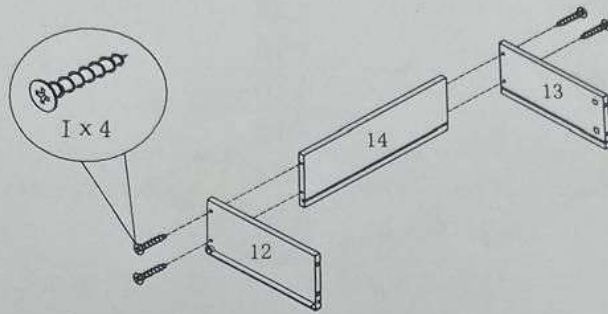
(1)	1pc	(6)	1pc	(11)	1pc
(2)	1pc	(7)	1pc	(12)	1pc
(3)	1pc	(8)	1pc	(13)	1pc
(4)	1pc	(9)	1pc	(14)	1pc
(5)	1pc	(10)	1pc	(15)	1pc

HARDWARE IDENTIFICATIONS/
IDENTIFICATION DU KIT D'ASSEMBLAGE

ITEM NO/NO ARTICLE: TELEPHONE STAND/Support de téléphone
192611 192612 192613

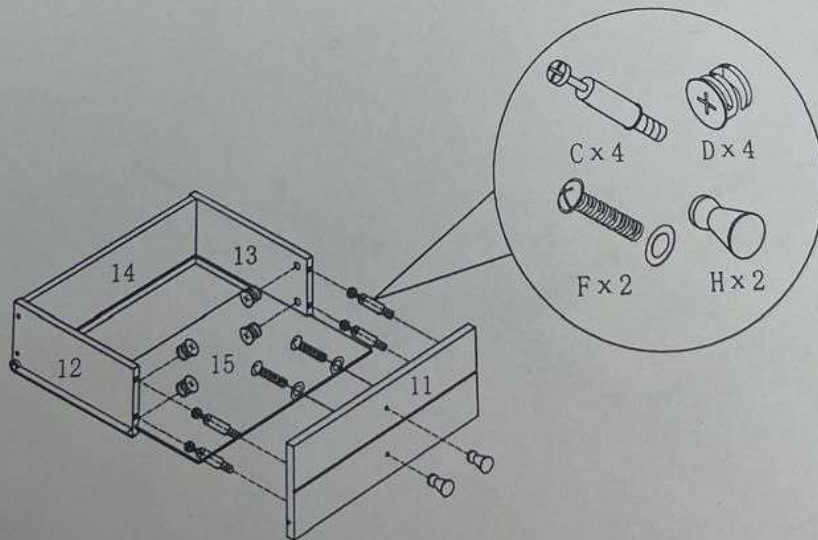
A		L29	20pcs
B		ø15	20pcs
C		L20	4pcs
D		ø12	4pcs
E		ø8x25	2pcs
F		M4x22	2pcs
G		M4x35	2pcs
H			4pcs
I		ø4x30	4pcs
J		ø16	4pcs

ITEM NO/NO ARTICLE: TELEPHONE STAND/Support de téléphone
192611 192612 192613

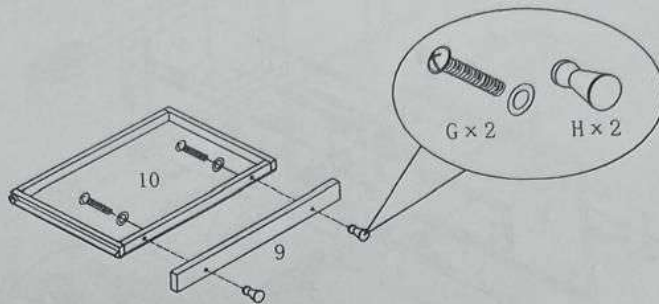


STEP 1 / ETAPE 1

STEP 2 / ETAPE 2

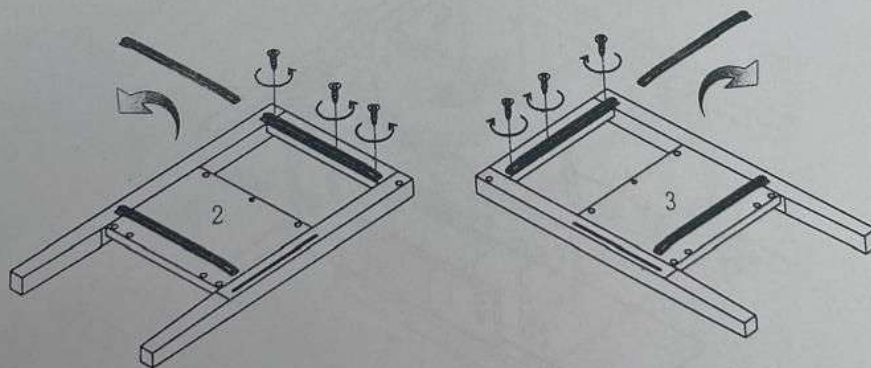


ITEM NO/NO ARTICLE: TELEPHONE STAND/Support de téléphone
192611 192612 192613

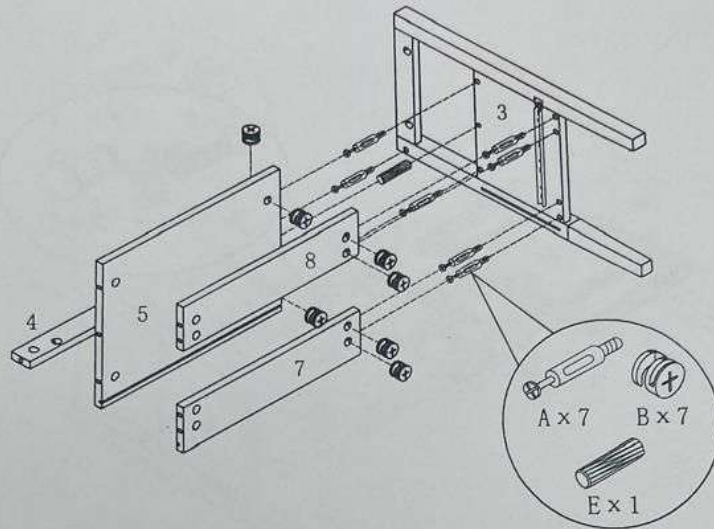


STEP 3 / ETAPE 3

STEP 4 / ETAPE 4

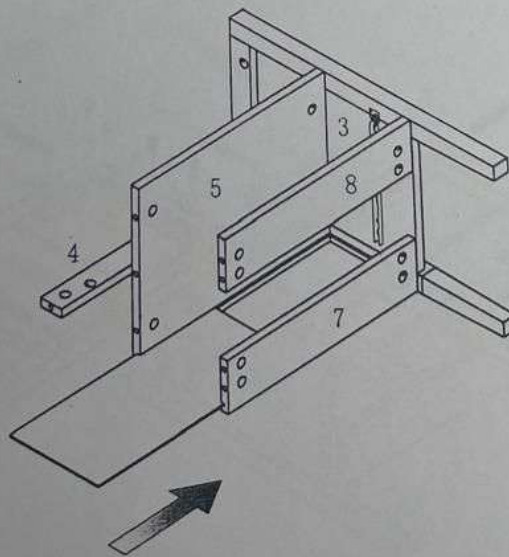


ITEM NO/NO ARTICLE: TELEPHONE STAND/Support de téléphone
192611 192612 192613

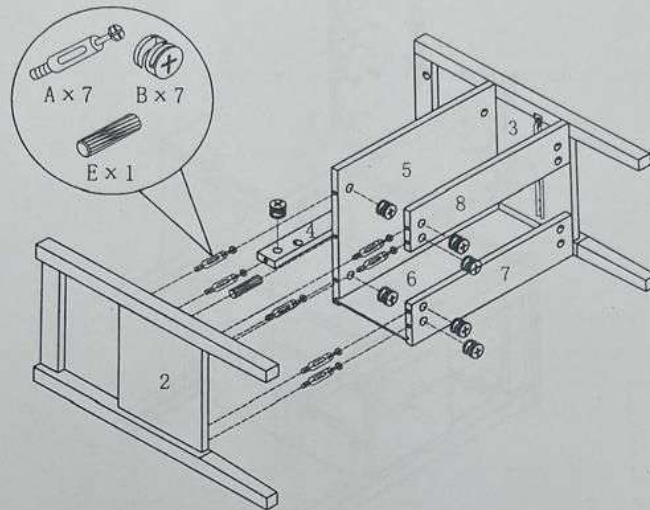


STEP 5 / ETAPE 5

STEP 6 / ETAPE 6

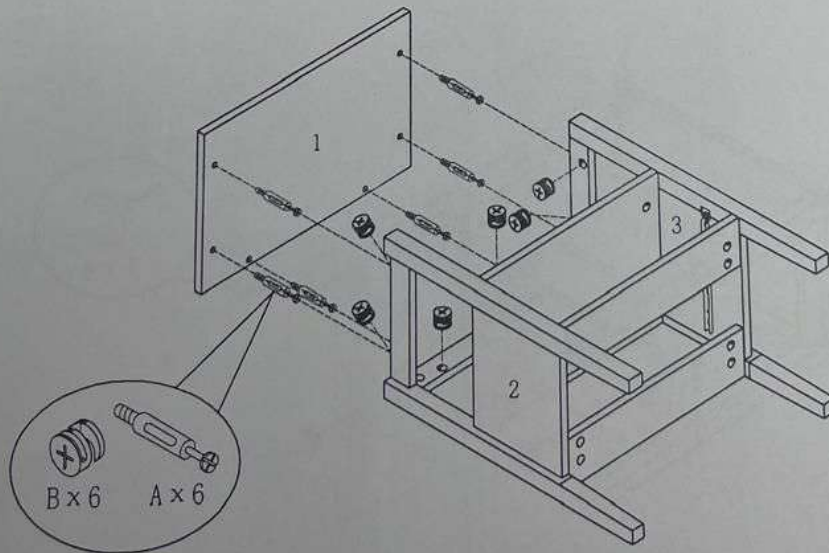


ITEM NO/NO ARTICLE: TELEPHONE STAND/Support de téléphone
192611 192612 192613

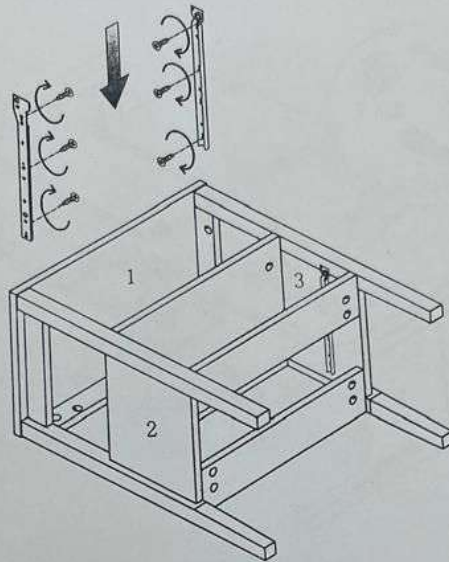


STEP 7 / ETAPE 7

STEP 8 / ETAPE 8

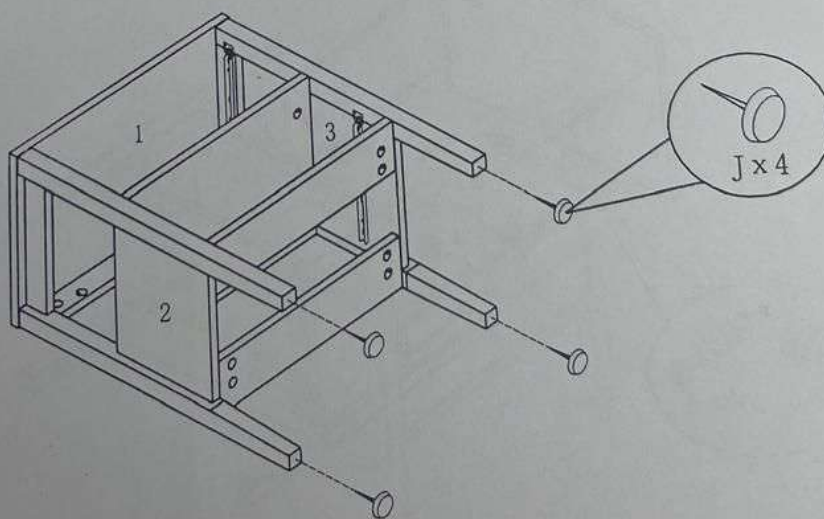


ITEM NO/NO ARTICLE: TELEPHONE STAND/Support de téléphone
192611 192612 192613

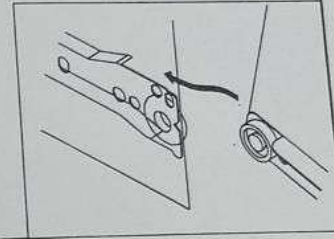
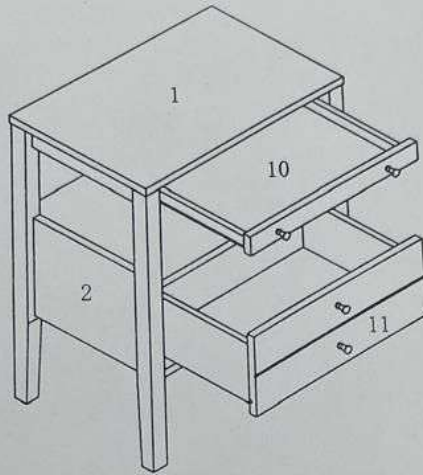


STEP 9 / ETAPE 9

STEP 10 / ETAPE 10



ITEM NO/NO ARTICLE: TELEPHONE STAND/Support de téléphone
192611 192612 192613



STEP 11 / ETAPE 11

STEP 12 / ETAPE 12

