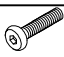







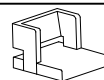
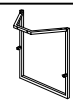
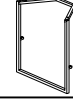

ASSEMBLY INSTRUCTIONS (INSTRUCTIONS D'ASSEMBLAGE)

2370

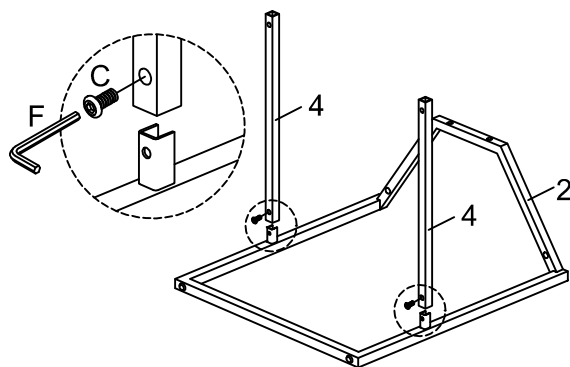
HARDWARE LIST (LISTE DES OUTILS):

NO. NO.	Sketch Schéma	Description Description	Qty Qté
A		Bolt(1/4"*1-5/8") Boulon	4 PCS 4 PCES
B		Bolt(1/4"*1-1/4") Boulon	2 PCS 2 PCES
C		Bolt(1/4"*5/8") Boulon	4 PCS 4 PCES
D		Spring Washer 1/4" Rondelle frein	6 PCS 6 PCES
E		Flat Washer 1/4" Rondelle plate	6 PCS 6 PCES
F		Allen Key(4mm) Clé hexagonale	1 PC 1 PCE

PARTS LIST (LISTE DES PIÈCES):

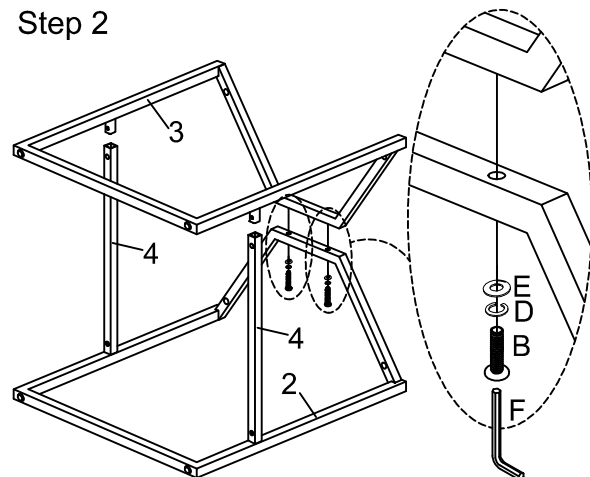
NO. NO.	Sketch Schéma	Description Description	Qty Qté
1		Seat Siège	1 PC 1 PCE
2		Right Leg Jambe Droite	1 PC 1 PCE
3		Left Leg Jambe Gauche	1 PC 1 PCE
4		Connecting Rod Tige de connexion	2 PCS 2 PCES

Step 1



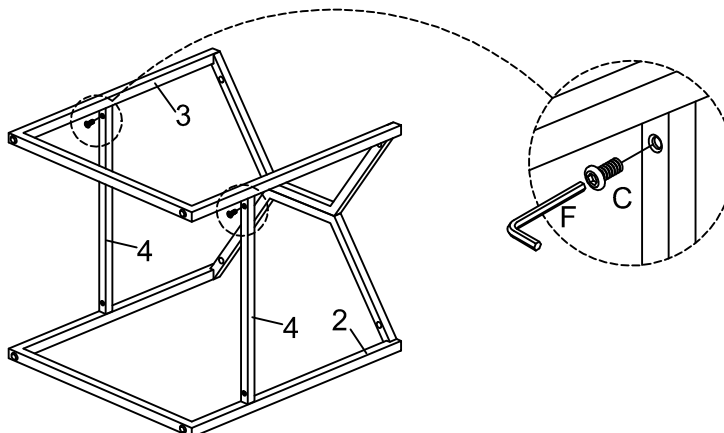
Note: At this stage, do not fully tighten the bolts .
À noter qu'il ne faut pas serrer complètement les boulons à ce stade.

Step 2



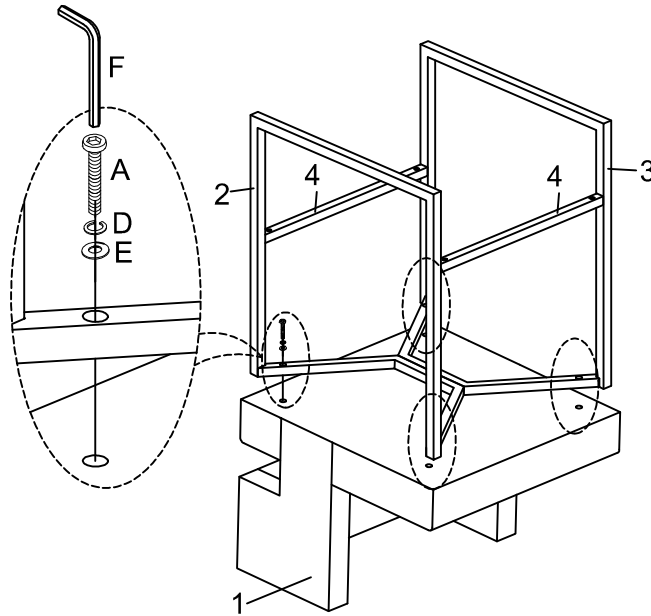
Note: At this stage, do not fully tighten the bolts .
À noter qu'il ne faut pas serrer complètement les boulons à ce stade.

Step 3

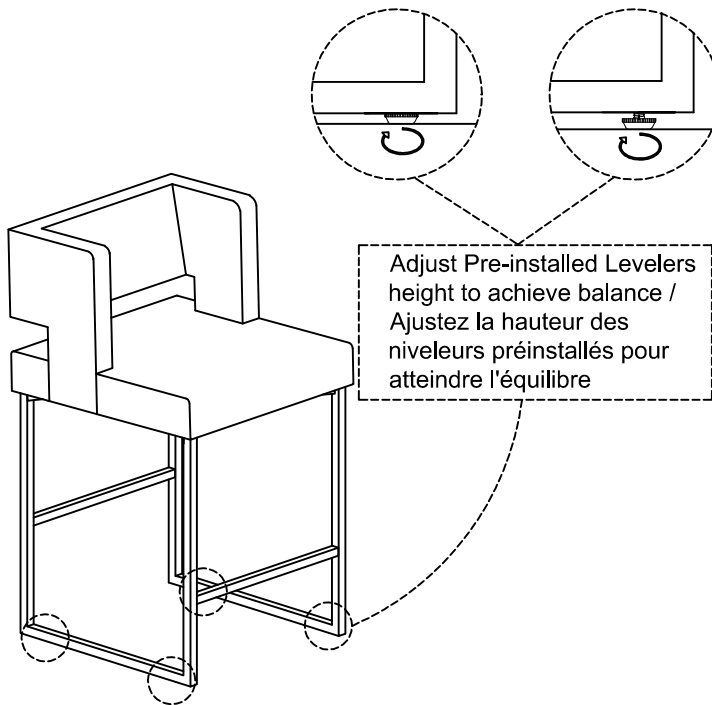


Note: At this stage, do not fully tighten the bolts .
À noter qu'il ne faut pas serrer complètement les boulons à ce stade.

Step 4



Step 5



Step 6

