

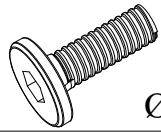
ASSEMBLY INSTRUCTIONS

INSTRUCTIONS DE MONTAGE

Kit Contents:- Contenu du kit :-

1. Allen Bolt - 10 pcs.

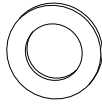
1. Boulon Allen - 10 pièces.



Ø6x16mm

2. Washer - 10 pcs.

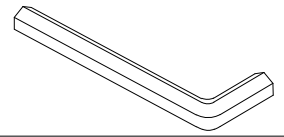
2. Rondelle - 10 pièces.



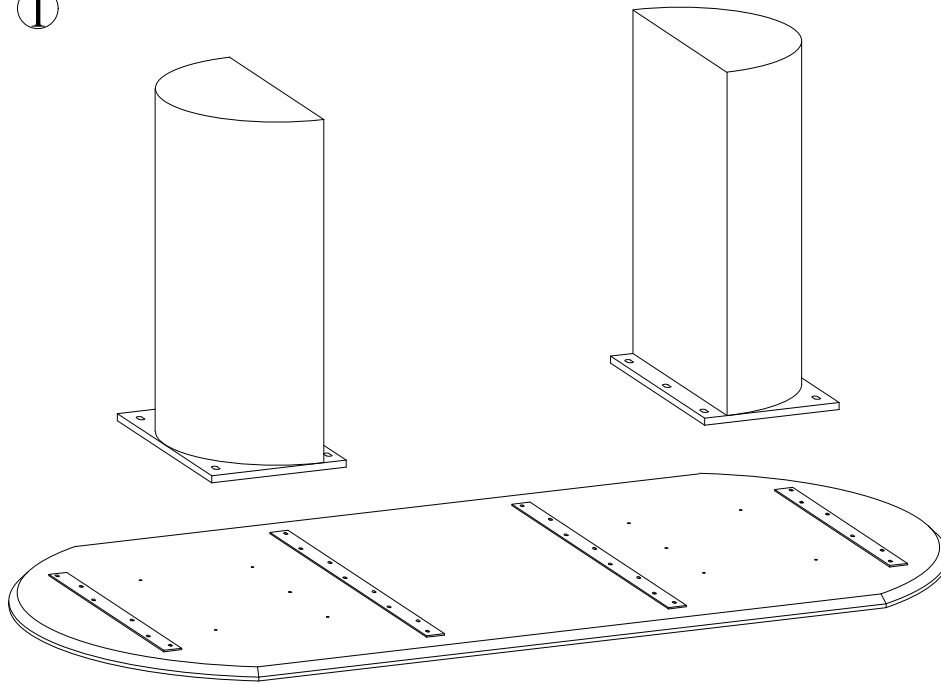
Ø8mm

3. Allen key - 1 pc.

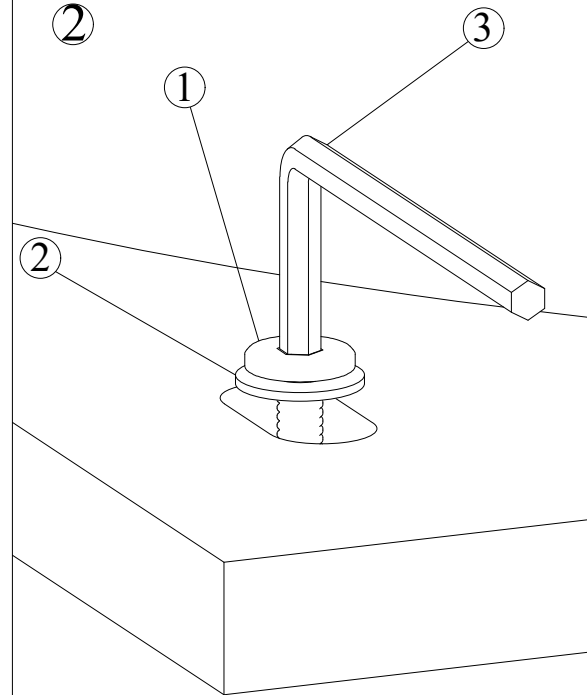
3. Clé Allen - 1 pièces.



①



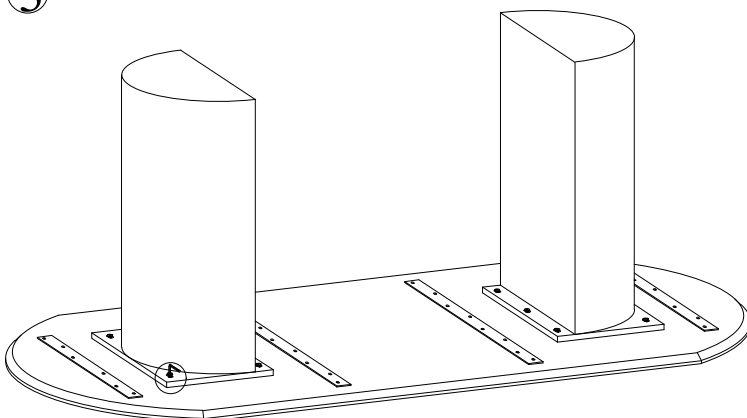
②



- PLEASE DO NOT DISCARD ANY PACKAGING UNTIL YOU HAVE CHECKED ALL PARTS AND HARDWARE PACKS.
- BEFORE STARTING TO ASSEMBLE YOUR NEW FURNITURE, PLEASE CHECK THAT ALL PARTS HAVE BEEN SUPPLIED.
- FOLLOW THE INSTRUCTIONS CAREFULLY AS AVOIDING ANYTHING MAY VOID YOUR WARRANTY AND PRESENT A POSSIBLE SAFETY RISK.
- IT IS RECOMMENDED TO MOUNT ON A SOFT SURFACE SUCH AS A CARPET TO AVOID ANY DAMAGE.
- PERIODICALLY CHECK AND TIGHTEN ALL FASTENERS. WIPE ALL SURFACES WEEKLY WITH A CLEAN CLOTH. DO NOT CLEAN ANY SURFACE WITH ABRASIVES OR HARSH CHEMICALS

- VEUILLEZ NE JETER AUCUN EMBALLAGE AVANT D'AVOIR VÉRIFIÉ TOUTES LES PIÈCES ET LES PACKS DE MATÉRIEL. - AVANT DE COMMENCER À ASSEMBLER VOTRE NOUVEAU MEUBLE, VEUILLEZ VÉRIFIER QUE TOUTES LES PIÈCES ONT ÉTÉ FOURNIES.
- SUIVEZ ATTENTIVEMENT LES INSTRUCTIONS, CAR TOUT ÉVITER PEUT ANNULER VOTRE GARANTIE ET PRÉSENTER UN RISQUE POSSIBLE POUR LA SÉCURITÉ.
- IL EST RECOMMANDÉ DE FAIRE LE MONTAGE SUR UNE SURFACE DOUCE COMME UN TAPIS POUR ÉVITER TOUT DOMMAGE.
- VÉRIFIER ET SERRER PÉRIODIQUEMENT TOUTES LES ATTACHES. ESSUYEZ TOUTES LES SURFACES CHAQUE SEMAINE AVEC UN CHIFFON PROPRE. NE NETTOYEZ AUCUNE SURFACE AVEC DES ABRASIFS OU DES PRODUITS CHIMIQUES DURS

③



④

